



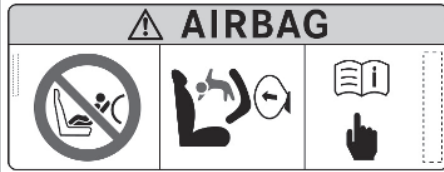
Marco Polo

Керівництво з експлуатації додаткового обладнання

Mercedes-Benz



Попередження щодо подушки безпеки переднього пасажир



⚠ УВАГА! Небезпека травмування або небезпека для життя при активованій подушці безпеки переднього пасажир

Якщо подушка безпеки переднього пасажир активована, то під час аварії подушка безпеки може вдарити дитину, що знаходиться на сидінні переднього пасажир.

НІКОЛИ не використовуйте дитяче крісло, встановлене проти напрямку руху автомобіля, на сидінні з АКТИВОВАНОЮ ФРОНТАЛЬНОЮ ПОДУШКОЮ БЕЗПЕКИ; це може спричинити СМЕРТЬ або ВАЖКІ ТРАВМИ дитини.

Дотримуйтесь вимог розділу «Діти в автомобілі».

Ласкаво просимо у світ Mercedes-Benz

Уважно прочитайте це керівництво з експлуатації додаткового обладнання перед першою поїздкою своїм автомобілем. Для власної безпеки та подовження терміну служби автомобіля виконуйте інструкції та попереджувальні вказівки цього керівництва з експлуатації додаткового обладнання. Недотримання вказівок може призвести до пошкоджень автомобіля та навіть травмування пасажирів і нанесення збитків довкіллю.

Обладнання або маркування виробів вашого автомобіля може відрізнятися й залежать від таких чинників:

- модель,
- призначення,
- комплектація для країни призначення,
- доступність.

На зображеннях цього керівництва з експлуатації показано автомобіль з лівостороннім розташуванням керма. В автомобілях з правостороннім розташуванням керма розміщення деталей та елементів керування відрізняється відповідним чином.

Mercedes-Benz постійно займається розробкою своїх автомобілів.

Тому Mercedes-Benz залишає за собою право змінювати:

- форму,
- оснащення,
- технічні параметри.

Тому в окремих випадках опис може відрізнятися від фактичних характеристик вашого автомобіля.

У комплектацію вашого автомобіля входить наступна технічна документація:

- друковане керівництво з експлуатації,
- сервісна книжка,
- Керівництва з експлуатації додаткового обладнання

Цю технічну документацію рекомендується зберігати в автомобілі. У разі продажу автомобіля передавайте всю документацію на нього новому власнику.




Символи	4	Сидіння, стіл та спальні місця	30
Стислий огляд	6	Сидіння, яке розкладається в спальне місце	30
Огляд оснащення	6	Подовжувач спального місця	37
Загальні вказівки	7	Вказівки щодо додаткового заднього багатомісного сидіння	38
Охорона довкілля	7	Розкладний стіл	38
Керівництво з експлуатації додаткового обладнання	7	Спальне місце під підйомним дахом	39
Безпека	8	Світло	42
Протиугінна функція	8	Освітлення салону	42
Поведінка під час грози	8	Сценарії освітлення	44
Поведінка при виникненні пожежі	8	Заміна джерела світла	44
Безпечне перевезення дітей в автомобілі	8	Регулювання мікроклімату в салоні	45
Поради для подорожуючих	14	Автономний обігрівач (повітряний додатковий обігрівач)	45
Корисні поради для подорожуючих	14	Кухня	48
Поїздки за кордон	14	Мийка	48
Зимова експлуатація	14	Газова плита	49
Перед початком поїздки	15	Холодильний бокс	51
Контрольні переліки перед початком поїздки	15	Вода, газ та електричне обладнання	53
Mercedes-Benz Advanced Control	16	Водопостачання	53
Огляд Mercedes-Benz Advanced Control	16	Газобалонне обладнання	56
Акустична система	16	Електричне обладнання	58
Відображення інформації про автомобіль	17	Завантаження, розміщення вантажів та корисна інформація	66
Перше підключення мобільного кінцевого пристрою до MBAC	17	Речові відсіки та речові відділення	66
Відкриття і закривання	19	Зона завантаження довгомірних предметів, відкриття та закривання	68
Ключі	19	Складання приладдя для кемпінгу на зберігання	68
Підйомний дах	19	Косметичне дзеркало	69
Зсувний люк	25	Зовнішній душ	69
Інформація щодо поворотного скла	28	Розкладання маркізи	70
Механічні замки, розблокування та блокування	28	Технічне обслуговування та догляд	72
Сонцезахисна шторка, відкриття та закривання	28	Очищення	72
Закріплення шторок кабіни	28	Технічне обслуговування	75
		Технічні характеристики	76
		Заводська табличка	76
		Дані автомобіля	76

Експлуатаційні характеристики	77
Рівні заповнення	78
Тиск у шинах	78

Попереджувальні повідомлення	79
Попереджувальні повідомлення (МВАС)	79

Ключові слова	80
----------------------------	-----------

У цьому керівництві з експлуатації додаткового обладнання використовуються такі символи:

 **НЕБЕЗПЕКА!** Небезпека через порушення попереджувальних вказівок


Попереджувальні вказівки звертають вашу увагу на можливу небезпеку для вашого життя або здоров'я чи життя інших пасажирів.

▶ Дотримуйтесь попереджувальних вказівок.

 **ВКАЗІВКА ЩОДО ОХОРОНИ ДОВКІЛЛЯ** Шкода для навколишнього середовища через недотримання вказівок щодо охорони довкілля


Вказівки щодо охорони довкілля містять інформацію про екологічно грамотне поводження та утилізацію.

▶ Дотримуйтесь вказівок щодо охорони довкілля.

 **Вказівка** Пошкодження речей через недотримання вказівок щодо пошкоджень

Вказівки щодо пошкоджень звертають вашу увагу на потенційну небезпеку пошкодження автомобіля.

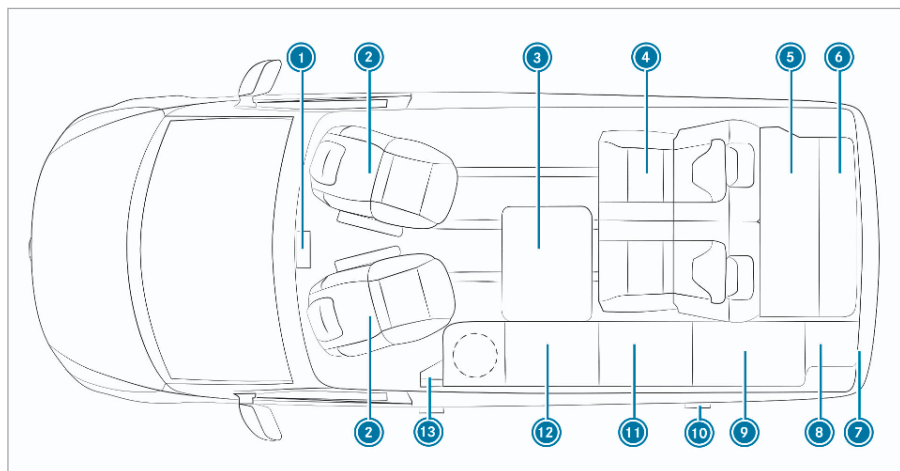
▶ Дотримуйтесь вказівок щодо пошкоджень.

 Корисні вказівки або докладніша інформація, яка може стати в нагоді.

▶ Інструкція щодо заходів, яких необхідно вжити

(→ сторінка) Докладніша інформація на тему

Індикація Індикація на багатофункціональному/мультимедійному дисплеї:



➊ Мультимедійна система	→	16	➋ Холодильний бокс	→	51
➌ Поворотне сидіння водія та переднього пасажиря (див. керівництво з експлуатації автомобіля)			Короб запобіжників	→	63
Додаткова акумуляторна батарея в коробі підставки під сидінням водія	→	61	Запірний газовий клапан для газової плити	→	50
➍ Висувний стіл	→	38	Електричне підключення сидіння, яке розкладається у спальне місце	→	34
➎ Сидіння, яке розкладається у спальне місце	→	30	➌ Газова плита	→	49
➏ Подовжувач спального місця	→	37	Мийка	→	48
➐ Речовий відсік даху зі світлом для читання	→	67	Бак для стічної води	→	54
➑ Підключення для зовнішнього душа	→	69	Запірний клапан бака для стічної води	→	55
Блокувальний важіль бака з питною водою	→	54	Кнопка аварійного керування підйомним дахом		
➒ Контейнер для газового балона	→	57	➍ Роз'єм USB	→	59
➓ Шафа для одягу	→	66	Розетка на 230 В	→	59
Бак з питною водою	→	53	Захисний вимикач по струму витоку	→	60
➔ Заливний патрубок питної води	→	53	Зображення відсутнє:		
Зовнішня розетка на 230 В	→	59	Підйомний дах	→	19
			Спальне місце під підйомним дахом	→	39
			Зсувний люк	→	25

Охорона довкілля

**ВКАЗІВКА ЩОДО ОХОРОНИ**

ДОВКІЛЛЯ Небезпека для довкілля через умови експлуатації та особистий стиль водіння

Викид шкідливих речовин автомобіля напряму пов'язаний з його експлуатацією.

Експлуатуючи автомобіль в екологічно безпечний спосіб, ви можете зробити свій внесок в охорону навколишнього середовища. Для цього дотримуйтеся рекомендацій щодо умов експлуатації та особистого стилю керування.

Умови експлуатації:

- ▶ Слідкуйте за правильним тиском в шинах.
- ▶ Не возіть з собою непотрібного баласту (наприклад, вже не потрібного більше багажника на даху, наповнених баків зі свіжою та стічною водою).
- ▶ Дотримуйтеся міжсервісних інтервалів. Автомобіль, що регулярно обслуговується, береже довкілля.
- ▶ Завжди доручайте проведення сервісних робіт спеціалізованій СТО.

Особистий стиль водіння:

- ▶ Під час запуску двигуна не натискайте на педаль газу.
- ▶ Не прогрівайте двигун на місці.
- ▶ Ведіть автомобіль обачливо, дотримуючись достатньої дистанції.
- ▶ Уникайте частих та сильних прискорень та гальмувань.
- ▶ Завчасно перемикайте передачі і використовуйте діапазон частот обертання передач лише на $\frac{2}{3}$.
- ▶ Вимикайте двигун під час тривалих зупинок, зумовлених ситуацією на дорозі, наприклад, використовуйте функцію автоматичного запуску та зупинки двигуна ECO.
- ▶ Водіть автомобіль, заощаджуючи паливо. Щоб виробити економний стиль водіння, слідкуйте за індикацією ECO.

Керівництво з експлуатації додаткового обладнання

У цьому керівництві з експлуатації додаткового обладнання описуються всі моделі й доступне стандартне та опціональне обладнання вашого автомобіля, яке було наявне на момент завершення його редагування. Можливі розбіжності залежно від країни. Зважайте на те, що ваш автомобіль може мати не всі описані функції. Це стосується також систем та функцій, пов'язаних із безпекою. Тому деякі описи та зображення обладнання вашого автомобіля можуть відрізнятися.

Керівництво з експлуатації, керівництво з експлуатації додаткового обладнання та сервісна книжка — це важливі документи, які слід зберігати в автомобілі.

Протиугінна функція

Якщо з увімкненою системою охорони салону розпізнає рух у салоні автомобіля, оскільки, наприклад, хтось проник у салон автомобіля, спрацює сигнал тривоги (див. посібник з експлуатації автомобіля).

i Якщо підйомний дах відкритий або увімкнений автономний обігрівач, система охорони салону деактивується.

Поведінка під час грози

Від'єднайте у випадку грози підключення до мережі на 230 В та інші силові та кабельні підведення від автомобіля. Таким чином можна запобігти можливим пошкодженням через удар блискавки або надмірну напругу.

Виконайте у випадку негоди наступне:

- Вийміть мережевий кабель з розетки автомобіля і разом з підведенням кабелю покладіть осторонь від автомобіля на відстані не менше одного метра (→ стор. 59).
- Від'єднайте інші силові та кабельні проводи від автомобіля, при потребі приберіть антени або супутникові приймачі.
- Закрийте підйомний дах (→ стор. 19).
- Перерекайте грозу в автомобілі.

Поведінка при виникненні пожежі

Правила поведінки

При пожежі:

- Подбайте, щоб попутники залишили автомобіль.
- Якщо ситуація дозволяє, перекрийте головний запірний кран на газовому балоні та від'єднайте з'єднання з мережею 230 В.
- Повідомте інших людей та пожежну охорону.
- Гасити пожежу можна лише тоді, коли це не пов'язано з небезпекою.

Запобіжні заходи

Тримайте наготові хоча б один дозволений до використання або який відповідає вимогам стандарту ISO 7 165 1-кілограмовий порошковий вогнегасник.

Дійсно для Тайваню: Тримайте наготові хоча б один дозволений до використання або який

відповідає вимогам приписів «Taiwanese Road and Traffic Safety Regulation» (Annex V) вогнегасник. Доручайте згідно з нормативами «Standard for Fire Safety Equipment and Maintenance» (Chapter 3, Article 1) технічне обслуговування хімічних піних вогнегасників щороку та інших типів вогнегасників – кожні три роки. Докладнішу інформацію можна отримати на спеціалізованій СТО.

Додатково укомплектуйте автомобіль звичайним протипожежним полотном для газової плити.

Ознайомтеся з інструкціями на своєму вогнегаснику, а також із правилами протипожежної безпеки, що діють на місці для паркування (кемпінгу).

Детальніша інформація міститься у керівництві з експлуатації автомобіля.

Безпечне перевезення дітей в автомобілі

Беручи із собою в поїздку дітей, неухильно дотримуйтесь нижчезазначених умов

i Також обов'язково дотримуйтеся відповідних вказівок із техніки безпеки. Беручи із собою в поїздку дітей, ви повинні усвідомлювати можливі ризики й уникати небезпек (→ стор. 9).

Дійте послідовно.

Пам'ятайте, що недбала фіксація дитини в дитячій системі утримання пасажирів може призвести до тяжких наслідків. Завжди дійте послідовно й ретельно фіксуйте дитину перед кожною поїздкою.

Для кращого захисту дітей віком до 12 років або зростом до 1,50 м Mercedes-Benz рекомендує обов'язково дотримуватися таких вказівок:

- Завжди фіксуйте дитину за допомогою дитячої системи утримання пасажирів, придатної для використання в автомобілі Mercedes-Benz.
- Дитяча система утримання пасажирів повинна відповідати віку, вазі та зросту дитини.
- Відповідне сидіння має бути придатним для дитячої системи утримання пасажирів, що встановлюється в автомобілі (→ стор. 12).

Як показує статистика нещасних випадків, діти, закріплені на задніх сидіннях, знаходяться у значно більшій безпеці, ніж діти, закріплені на передніх сидіннях. Тому Mercedes-Benz наполе-

гливо рекомендує віддавати перевагу заднім сидінням під час встановлення дитячих систем утримання пасажирів.

Загальний термін «Дитяча система утримання пасажирів»

У цьому керівництві з експлуатації додаткового обладнання використовується загальний термін «дитяча система утримання пасажирів». Дитячою системою утримання пасажирів вважаються, наприклад:

- автомобільна колиска;
- спрямоване проти напрямку руху автомобіля дитяче сидіння;
- спрямоване за напрямком руху автомобіля дитяче сидіння;
- дитяче сидіння-бустер зі спинкою й напрямними ременями безпеки.

Дитяча система утримання пасажирів повинна відповідати віку, вазі та зросту дитини.

Дотримання законів та правил

Завжди дотримуйтеся чинних вимог законодавства щодо використання дитячих систем утримання пасажирів у автомобілі.

Переконайтеся, що дитяча система утримання пасажирів допущена до використання відповідно до чинних методик випробувань та встановлених норм. Докладнішу інформацію можна отримати на спеціалізованій СТО. Mercedes-Benz рекомендує користуватися послугами авторизованої станції техобслуговування Mercedes-Benz.

Використовуйте тільки допущені автовиробником дитячі системи утримання пасажирів.

В автомобілі можна використовувати лише дозволені стандартом UNECE UN-R44 дитячі системи утримання пасажирів.

Дотримуйтеся інформації щодо категорій допуску дитячих систем утримання пасажирів та даних на бірці допуску, розміщеній на дитячій системі утримання пасажирів (→ стор. 12).

Розпізнавання ризиків, уникнення небезпек

Системи кріплення дитячої системи утримання пасажирів в автомобілі

Використовуйте винятково такі механізми кріплення для дитячих систем утримання пасажирів:

- система ременів безпеки в автомобілі
- кріплення Top Tether

Простий монтаж за допомогою кріпильних скоб з боків автомобіля допоможе знизити ризик неправильного встановлення дитячої системи утримання пасажирів.

Переваги дитячої системи утримання пасажирів, встановленої проти напрямку руху

Надавайте перевагу перевезенню немовлят та маленьких дітей у придатній дитячій системі утримання пасажирів, встановленій проти напрямку руху. У цьому випадку дитина сидить спиною до напрямку руху та дивиться назад.

Шийні м'язи немовлят та дітей молодшого віку ще досить слабо розвинені відносно розміру та ваги їхньої голови. Дитяча система утримання пасажирів, встановлена проти напрямку руху, знижує ризики травмування шийного відділу хребта дитини у випадку аварії.

Завжди належним чином закріплюйте дитячу систему утримання пасажирів



ОБЕРЕЖНО! Небезпека травмування або загроза життю через неправильне закріплення дитячої системи утримання пасажирів

У такому разі дитина може не бути захищена належним чином та не утримуватися.

- ▶ Дотримуйтеся вимог, викладених у керівництві з монтажу, яке надане виробником дитячої системи утримання пасажирів, а також неодмінно враховуйте область застосування дитячої системи утримання пасажирів.
- ▶ Слідкуйте за тим, щоб уся опорна поверхня дитячої системи утримання пасажирів повністю прилягала до поверхні подушки сидіння.
- ▶ Забороняється класти предмети (наприклад, подушки) під чи за дитячу систему утримання пасажирів.

- ▶ Використовуйте дитячу систему утримання пасажирів лише із передбаченими для неї оригінальними чохлами.
- ▶ Замінійте пошкоджені чохла лише оригінальними.

▲ ОБЕРЕЖНО! Небезпека травмування та загроза життю через незакріплену дитячу систему утримання пасажирів в автомобілі

Якщо дитячу систему утримання пасажирів неправильно встановлено або не закріплено, то вона може від'єднатися.

Дитяча система утримання пасажирів може перевернутись і вдарити людей у салоні автомобіля.

- ▶ Завжди правильно встановлюйте навіть ті дитячі системи утримання пасажирів, що не використовуються.
- ▶ Обов'язково дотримуйтеся вимог керівництва з монтажу, наданого виробником дитячої системи утримання пасажирів.

- Завжди дотримуйтеся інструкції з монтажу та експлуатації виробника дитячої системи утримання пасажирів, що використовується в автомобілі, та вказівок, що стосуються конкретного автомобіля.
 - Закріплюйте дитячу систему утримання пасажирів на задньому сидінні ременем безпеки .
 - Закріплюйте дитячу систему утримання пасажирів на сидінні переднього пасажира ременем безпеки . Дотримуйтеся спеціальних вказівок щодо спрямованих проти та за напрямком руху дитячих систем утримання пасажирів .
- Дотримуйтеся вимог табличок з попередженнями в салоні автомобіля та на корпусі дитячої системи утримання пасажирів.
- За наявності додатково прикріпіть Top Tether.

Не змінюйте конструкцію дитячої системи утримання пасажирів

▲ ОБЕРЕЖНО! Небезпека травмування через зміни в дитячій системі утримання пасажирів

Дитяча система утримання пасажирів більше не може працювати належним чином. Виникає підвищена небезпека травмування!

- ▶ Ніколи не змінювати дитячу систему утримання пасажирів.
- ▶ Встановлюйте тільки приладдя, дозволене виробником дитячої системи утримання пасажирів спеціально для неї.

Mercedes-Benz радить використовувати для очищення рекомендованих компанією Mercedes-Benz дитячих систем утримання пасажирів засоби для догляду від Mercedes-Benz.

Використовуйте тільки справні дитячі системи утримання пасажирів

▲ ОБЕРЕЖНО! Небезпека травмування або небезпека для життя через використання пошкоджених дитячих систем утримання пасажирів

Пошкоджені та такі, що побували в аварії, дитячі системи утримання пасажирів, або їх системи закріплення, не можуть більше захищати належним чином.

У такому разі дитина може не утримуватися.

- ▶ негайно замініть пошкоджені дитячі системи утримання пасажирів або дитячі системи утримання пасажирів після аварії.
- ▶ негайно перевірте елементи кріплення дитячих систем утримання пасажирів на спеціалізованій СТО, перш ніж знову встановлювати дитячі системи утримання пасажирів.

Уникайте прямих сонячних променів

▲ ОБЕРЕЖНО! Небезпека отримання опіків від прямих сонячних променів, що потрапляють на дитяче сидіння

Якщо дитяча система утримання пасажирів знаходиться під дією прямого сонячного

випромінювання, то її деталі можуть сильно нагрітись.

Діти можуть обпектись об них, особливо об металеві деталі дитячої системи утримання пасажирів.

- ▶ Завжди перевіряйте, щоб дитяча система утримання пасажирів не знаходилась під дією прямого сонячного випромінювання.
- ▶ Накривайте дитячу систему утримання пасажирів, наприклад, ковдрою.
- ▶ Перед розташуванням у дитячій системі утримання пасажирів дитини дайте охолонути системі, якщо вона знаходилась під дією прямих сонячних променів.
- ▶ Ніколи не залишайте в автомобілі дітей без нагляду.

Враховуйте наявність системи під час зупинки або стоянки

⚠ УВАГА! Небезпека аварії та травм, якщо залишити дітей в автомобілі без нагляду

Якщо залишити дітей в автомобілі без нагляду, вони можуть, зокрема:

- Відкрити двері, створивши тим самим загрозу для інших людей або учасників дорожнього руху.
- Покинути автомобіль і потрапити під інші транспортні засоби.
- Керуючи обладнанням автомобіля, вони можуть защемити частини свого тіла.

Крім того, діти можуть призвести до рушання автомобіля з місця, наприклад:

- Відпустивши стоянкове гальмо.
- Змінивши положення коробки передач.
- Запустивши автомобіль.
- ▶ Ніколи не залишайте в автомобілі дітей без нагляду.
- ▶ При виході з автомобіля завжди беріть із собою ключ і блокуйте автомобіль.
- ▶ Зберігайте ключ у недоступному для дітей місці.

Огляд рекомендованих дитячих систем утримання пасажирів

i Докладнішу інформацію щодо придатних дитячих систем утримання пасажирів можна отримати на спеціалізованій СТО. Mercedes-Benz рекомендує користуватися послугами авторизованої станції техобслуговування Mercedes-Benz.

Закріплення за допомогою ременя безпеки автомобільного сидіння

Вагова група 0 (до 10 кг до прибл. 6 місяців) та вагова група 0+ (до 13 кг та прибл. до 15 місяців)

Тип ¹	BABY SAFE plus II
Дозвіл	E1 04 301 146
Номер за каталогом ²	A 000 970 38 02
1 Виробник: Britax Römer	2 з кольоровим кодом 9H95

Вагова група I (від 9 до 18 кг та від прибл. 9 місяців до 4 років)

Тип ¹	DUO plus
Дозвіл	E1 04 301 133
Номер за каталогом ²	A 000 970 43 02
1 Виробник: Britax Römer	2 з кольоровим кодом 9H95



Вагова група II/III (від 15 до 36 кг та прибл. від 3 до 12 років)

Тип ¹	KIDFIX XP
Дозвіл	E1 04 301 304
Номер за каталогом ²	A 000 970 49 02
Тип ¹	AMG KIDFIX XP
Дозвіл	E1 04 301 304
Номер за каталогом ²	A 000 970 33 02
1 Виробник: Britax Römer	2 з кольоровим кодом 9H95


Огляд придатних сидінь в автомобілі для встановлення дитячих систем утримання пасажирів

Ліве/праве заднє сидіння (2-й та 3-й ряд сидінь)

Рекомендована система кріплення:


-  Кріплення дитячого сидіння ISOFIX
-  За наявності додатково закріпіть Top Tether.

Альтернативна система кріплення:

-  Ремінь безпеки автомобільного сидіння

Сидіння переднього пасажира

Система кріплення:

-  Ремінь безпеки автомобільного сидіння

Обов'язково зверніть увагу:

- Якщо сидіння переднього пасажира зайняте, перед поїздкою і під час неї перевіряйте відповідно до ситуації правильність індикації стану подушки безпеки переднього пасажира.
- Дотримуйтесь вказівок щодо автоматичного відключення подушки безпеки переднього пасажира.

Категорії дозволів на експлуатацію для дитячих систем утримання пасажирів

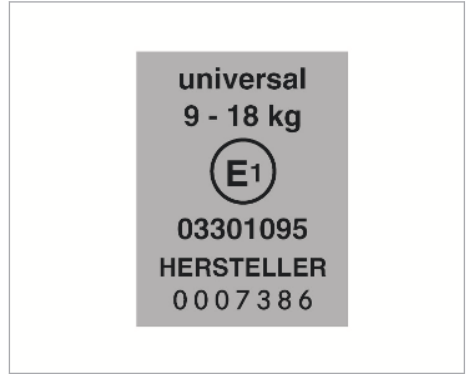
Слід використовувати лише дозволені дитячі системи утримання пасажирів

Маркування на дитячій системі утримання пасажирів

На етикетці допуску на дитячій системі утримання пасажирів вказують, зокрема, відомості про категорію дозволів, вагову групу і номер дозволу.

Залежно від категорії дозволів дитячої системи утримання пасажирів можуть вказуватися інші відомості, наприклад, категорія за розміром ISOFIX.

Категорії дозволів відповідно до стандарту UN-R44



Приклад етикетки допуску

- **Universal:** дитячі системи утримання пасажирів категорії «Universal» придатні для монтажу в автомобілі. Вони можуть використовуватися згідно з таблицями придатності посадкових місць для кріплення дитячих систем утримання пасажирів на посадочних місцях з позначеннями U, UF або IUF.

Позначення IUF стосується дитячих систем утримання пасажирів ISOFIX категорії «Universal». Ці дитячі системи утримання пасажирів слід додатково кріпити за допомогою Top Tether або спеціальної опори.

- **Semi-Universal:** дитячі системи утримання пасажирів категорії «semi-universal» дозволяється використовувати лише у випадках, коли автомобіль і відповідне автомобільне крісло вказані в списку, наданому виробником дитячої системи утримання пасажирів.
- **Залежно від типу автомобіля:** дитячі системи утримання пасажирів категорії «Залежно від типу автомобіля» дозволяється використовувати лише тоді, коли автомобіль і відповідне автомобільне крісло вказані в списку, наданому виробником дитячої системи утримання пасажирів.

Врахування придатності автомобільних крісел

Залежно від категорії дозволів є спрямовані за напрямком руху та проти напрямку руху автомобіля дитячі системи утримання пасажирів. Використання таких систем може бути обмежене певними посадочними місцями в автомобілі:

- Придатність сидінь для кріплення дитячих систем утримання пасажирів, оснащених ременями безпеки

Корисні поради для подорожуючих

Контрольні списки та додаткова корисна інформація щодо планування поїздки, можливостей ночівлі, а також корисні поради містяться на національній сторінці Mercedes-Benz у розділі «Мікроавтобуси та кемпери»¹ або у місцевих спілках автотуристів.

Поїздки за кордон

Перед початком поїздки дізнайтесь про особливості, що стосуються вашого автомобіля в транзитних країнах та країнах призначення, наприклад,

- необхідні документи
- знак державної приналежності (передбаченого розміру)
- стандарт електричних штекерів, якщо під час подорожі потрібне підключення до мережі
- максимально припустима швидкість
- можливості ночівлі
- положення про ночівлю

Зимова експлуатація

За певних умов ваш автомобіль є лише умовно придатним для зимової експлуатації. Якщо автомобіль безперервно опалюється і підйомний дах закритий, водопостачання може працювати до температури прибіл. -5°C .

Додаткове оснащення для зимової експлуатації:

- лопата для відкидання снігу
- засіб для усунення льоду
- антифриз
- ланцюги протиковзання
- кабель для пуску двигуна від зовнішнього джерела живлення

Mercedes-Benz рекомендує для зимових паркувальних місць:

- ▶ Увімкніть передачу і зафіксуйте автомобіль від відкочування, наприклад, противідкатними підпорами.
- ▶ Не прокладайте мережеві кабелі підключення по землі. Інакше вони можуть примерзнути.

- ▶ Місце під автомобілем повинно бути вільним. Не можна встановлювати снігозахисний вал безпосередньо навколо автомобіля. Інакше автономний обігрівач не зможе функціонувати належним чином (→ стор. 45).

- ▶ Провітрювати салон автомобіля.

- ⓘ В зимовий час вентиляція та витяжка повітря є особливо важливими. Необхідно забезпечити можливість для зниження високої вологості повітря, виникає через видихуване повітря, пару при приготуванні їжі, сніг, що заноситься всередину, та вологий одяг. За необхідності встановіть стандартний осушувач повітря.

Дотримуйтесь таких вказівок:

- Встановіть осушувач повітря у місці, де він може надійно стояти.
- Забезпечте встановлення осушувача повітря у місці, недоступному для дітей та тварин.
- Вміст осушувача повітря може викликати подразнення шкіри. Тому уникайте контакту зі слизовими оболонками, відкритими ранами та очима.
- Не встановлюйте осушувач повітря на поверхні зі шкіри, нержавіючої сталі чи алюмінію.

Перед вмиканням осушувача повітря уважно прочитайте інструкцію щодо його використання.

¹ Доступно не у всіх країнах

Контрольні переліки перед початком поїздки

Перед кожним початком поїздки прослідкуйте, щоб у відкритих речових відсіках не було жодних незакріплених предметів. Під час поїздки вони можуть становити собою загрозу.

Перед початком поїздки виконайте подальші дії:

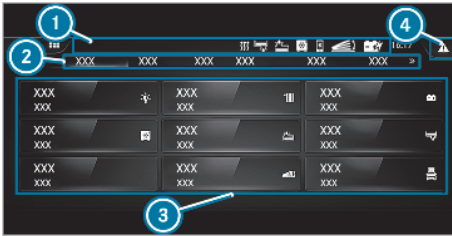
- Провітріть автомобіль перед поїздкою.
- Встановіть передні сидіння у положення для руху (→ стор. 30).
- Відкрийте сонцезахисні шторки (→ стор. 27).
- Складіть розсувний стіл для надійного зберігання (→ стор. 39).
- Встановіть сидіння, яке розкладається в спальне місце, у захищеній області (→ стор. 30).
- Складіть подовжувач спального місця (→ стор. 37).
- Складіть для надійного зберігання стіл та стільці для кемпінгу (→ стор. 68).
- Опустіть кришку кухонної шафи (→ стор. 28).
- Закрийте холодильний бокс (→ стор. 51).
- Закрийте головний запірний клапан на газовому балоні (→ стор. 57).
- Блокуйте короби для зберігання на даху (→ стор. 67).
- Закрийте підйомний дах (→ стор. 19).
- Від'єднайте мережеве підключення на 230 В (→ стор. 59).

Огляд Mercedes-Benz Advanced Control

Керівництво з експлуатації додаткового обладнання є доповненням до розділу «Мультимедійна система MBUX» керівництва з експлуатації автомобіля.

За допомогою Mercedes-Benz Advanced Control (МВАС) ви можете керувати різними додатками у своєму кемпері й виконувати запити про стан.

- ① Керування Mercedes-Benz Advanced Control здійснюється за допомогою мультимедійного дисплея з функцією сенсорного керування, сенсорної панелі або мобільного кінцевого пристрою зі встановленим додатком.




- ① Рядок символів
- ② Головні меню
- ③ Огляд стану і швидкий вибір
- ④ Попереджувальні повідомлення

Доступні такі закладки головного меню:

- Огляд
- Житло
- Світло
- Живлення
- Автомобіль
- Налаштування

Доступ до меню, доступного в огляді, можна отримати безпосередньо через відповідну плитку. У меню можна, наприклад, вмикати опалення або перевіряти рівні заповнення.

- ① За допомогою екранної кнопки  можна перейти назад до попередньої індикації.

Якщо ви встановили додаток Mercedes-Benz для Марго Поло, ви також маєте можливість керувати меню за допомогою свого мобільного кінцевого пристрою. У додатку окремі функції можуть бути недоступні або доступні обмежено.

- ① Для доступу до функцій автомобіля підключіться через додаток MBAC до МВАС.



Акустична система

Експлуатація акустичної системи в житловій зоні

Мультимедійна система:

- ↳ Mercedes-Benz Advanced Control Unit
- ↳ Житло ↳ Акустична система

З'єднання мобільного кінцевого пристрою з акустичною системою



- ▶ Увімкніть функцію Bluetooth® на мобільному кінцевому пристрої (див. керівництво з експлуатації, надане виробником).
- ▶ Оберіть **Bluetooth**.
- ▶ Індикація стану на робочій поверхні забарвлюється синім кольором.
- ▶ На мобільному кінцевому пристрої відкрийте меню Bluetooth® (див. керівництво з експлуатації, надане виробником).
- ▶ Оберіть акустичну систему з назвою Bluetooth® Jehnert-BT.
- ▶ Підтвердьте запити, що, можливо, з'являтимуться на мобільному кінцевому пристрої. Мобільний кінцевий пристрій з'єднано з акустичною системою.
- ① Управління аудіоджерелом та гучністю відтворення здійснюється за допомогою мобільного кінцевого пристрою.

Налаштування концентрованості звукового поля

Мультимедійна система:

- ↳ Mercedes-Benz Advanced Control Unit
- ↳ Житло ↳ Акустична система

- ▶ Виберіть **Водій**.
- ▶ Звук фокусується в кабіні водія.

- ▶ Виберіть **Житлова зона**. Звук фокусується в житловій зоні.
- ▶ **Налаштувати низькі частоти: оберіть Водій або Житлова зона.**
- ▶ Налаштуйте низькі частоти за допомогою кнопки  та .

Відображення інформації про автомобіль

Відображення габаритних розмірів ліжок

Мультимедійна система:

- ↳ Mercedes-Benz Advanced Control Unit
- ▶ Автомобіль
- ▶ Виберіть **Мій Marco Polo**. Відобразяться габаритні розміри ліжок.

Індикація вигляду

Мультимедійна система:

- ↳ Mercedes-Benz Advanced Control Unit
- ▶ Автомобіль
- ▶ Виберіть **Вид збоку**. Відображаються довжина та висота автомобіля з відкритим підйомним дахом.
- ▶ Виберіть **Вид спереду/ззаду**. Відображаються ширина та висота автомобіля з закритим підйомним дахом.

Відображення температури зовнішнього повітря

Передумови

- Ключ запалювання вийнятий.

Мультимедійна система:


- ↳ Mercedes-Benz Advanced Control Unit
- ▶ Автомобіль
- ▶ Виберіть **Темпер. зовнішнього повітря**. Відображається температура ззовні.

Перше підключення мобільного кінцевого пристрою до МВАС

Передумови

- Додаток МВАС встановлений на мобільному кінцевому пристрої.
- Функція Bluetooth® увімкнена на мобільному кінцевому пристрої (див. керівництво з експлуатації, надане виробником).

Мультимедійна система:

- ↳ Mercedes-Benz Advanced Control Unit
- ▶ Налаштування ▶ Bluetooth
- ▶ Виконайте поетапні операції в додатку МВАС на мобільному кінцевому пристрої до пункту «Огляд автомобіля».
- ▶ **Перше з'єднання модулю керування МВАС з мобільним кінцевим пристроєм: оберіть Підключ. новий пристрій.**
- ▶ На мобільному кінцевому пристрої оберіть потрібний модуль керування МВАС зі списку (назва модулю керування починається з «МВАС...»).
 - Індикація стану на робочій поверхні забарвлюється синім кольором.
 - У рядку символів з'явиться .
- ▶ Дотримуйтеся вказівок на мобільному кінцевому пристрої.
 - Індикація стану на робочій поверхні втрачає синє забарвлення.
 - Мобільний кінцевий пристрій з'єднаний з МВАС.
 -  зникає в рядку символів.

Під'єднання мобільного кінцевого пристрою:

- ▶ Мобільний кінцевий пристрій після першого налаштування автоматично з'єднується з модулем керування МВАС.
- ⓘ Якщо модуль керування МВАС не з'єднується автоматично з мобільним кінцевим пристроєм (наприклад, після ручного від'єднання мобільного кінцевого пристрою від модулю керування МВАС), знову оберіть потрібний модуль керування МВАС.

Від'єднання або видалення модулю керування МВАС на мобільному кінцевому пристрої:

- ▶ Залежно від операційної системи проведіть пальцем по модулю керування МВАС або один раз тривало натисніть на нього.

- ▶ Дотримуйтеся вказівок на мобільному кінцевому пристрої.

Неможливо встановити з'єднання через Bluetooth®

Модуль керування МВАС відображається в огляді мобільного кінцевого пристрою, але, незважаючи на перезапуск додатку, з'єднання не вдається встановити.

У цьому разі потрібно повторно виконати підключення модулю керування МВАС до мобільного кінцевого пристрою.

- ▶ Видаліть модуль керування МВАС на мобільному кінцевому пристрої.
- ▶ Видаліть модуль керування МВАС зі списку під'єднаних пристроїв у налаштуваннях Bluetooth® на мобільному кінцевому пристрої.
- ▶ Видаліть мобільний кінцевий пристрій або мобільні кінцеві пристрої у налаштуваннях Bluetooth® модулю керування МВАС.
- ▶ Перезапустіть додаток МВАС.
- ▶ Знову виконайте перше з'єднання мобільного кінцевого пристрою з модулем керування МВАС.

- ① Докладнішу інформацію про операції та поради щодо підключення див. <https://www.mercedes-benz-mobile.com>

Ключі

До обладнання, окрім ключів від автомобіля, належать ще два ключі. За допомогою кожного з цих ключів можна відкрити та закрити кришку бака з питною водою (→ стор. 53).

Підйомний дах

Вказівки щодо підйомного даху

⚠ УВАГА Небезпека аварії та травмування у разі незаблокованого підйомного даху

Якщо закритий підйомний дах не заблокований, він може відкритись або навіть відірватись під час поїздки.

▶ Рухайтесь лише з повністю закритим та заблокованим підйомним дахом.

! **ВКАЗІВКА** Пошкодження підйомного даху поривами вітру

Відкритий підйомний дах утворює значну площу для вітрового навантаження.

Дуже сильний або поривчастий вітер може пошкодити відкритий підйомний дах.

▶ Завжди паркуйтесь так, щоб задня частина автомобіля знаходилася з навітряної сторони. Намагайтесь не зупинятися перпендикулярно напрямку вітру.

Автомобіль може бути оснащений механічним або електричним підйомним дахом (EASY-UP). Підйомний дах має два плафони для читання та вікно, яке можна відкривати повністю або частково за допомогою застібки-блискавки.

Докладніша інформація щодо плафонів для читання у підйомному даху (→ стор. 43).

Механічний підйомний дах, відкриття та закриття

⚠ УВАГА! Небезпека защемлення під час закриття підйомного даху

Можуть защемитися частини тіла.

▶ При закритті переконайтесь, що в небезпечну зону не потрапляють частини тіла.

- ▶ Не втручайтесь в роботу механізму даху.
- ▶ У разі защемлення негайно відкрийте підйомний дах.

⚠ УВАГА! Небезпека защемлення внаслідок незаблокованого підйомного даху

Відкритий, але незаблокований підйомний дах може опуститися.

▶ Завжди повністю відкривайте або закривайте підйомний дах та перевіряйте, щоб він був заблокований.

! **ВКАЗІВКА** Пошкодження гофрованого чохла внаслідок защемлення

Належний тиск повітря всередині та зовні автомобіля забезпечує швидке розгортання гофрованого чохла.

Защемлення гофрованого чохла між кузовом та дахом призводить до його пошкодження.

- ▶ Перед використанням підйомного даху відкрийте двері або вікно.
- ▶ Перед закриттям підйомного даху приберіть з нього гілки та інші предмети з гофрованого чохла.
- ▶ Перед закриттям підйомного даху опустіть раму ліжка та вирівняйте матрац.

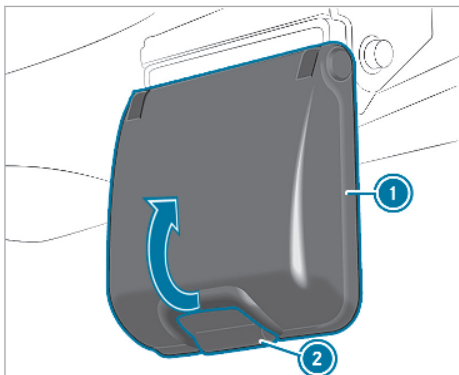
! **ВКАЗІВКА** Пошкодження речей через перегрів плафона для читання

Увімкнені плафони для читання можуть перегріватися, якщо підйомний дах закритий.

Оточуючі компоненти можуть пошкодитися внаслідок перегрівання.

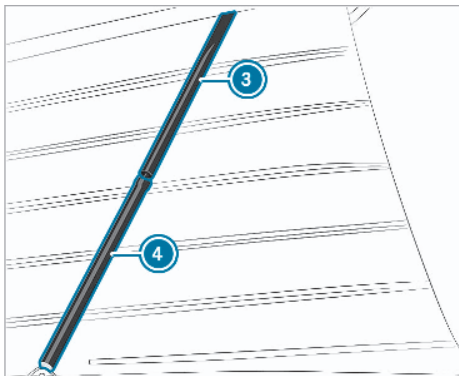
▶ Вимкніть плафони для читання перед закриттям підйомного даху та дайте їм охолонути.

- i** Якщо потягнути дах за петлю вниз, у певний момент він почне дуже швидко опускатися та може зачепити або защемити вас чи інших пасажирів. Завжди перевіряйте, щоб частини тіла не потрапили в зону закриття.



Замок даху (приклад, сторона переднього пасажира)

- ▶ **Піднімання:** відкрийте двері або вікно.
- ▶ Натисніть кнопку 2 замка даху зі сторони водія або переднього пасажира та підніміть за ручку 1. Підйомний дах розблокований.



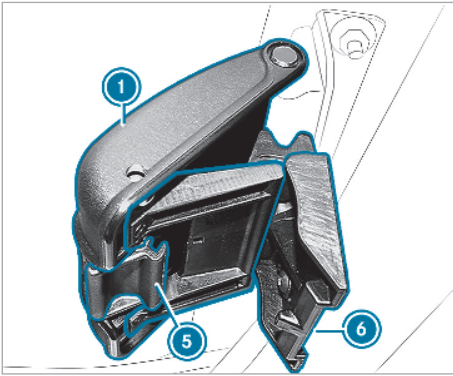
Газовий упор (приклад, сторона переднього пасажира)

- ▶ Підніміть підйомний дах обома руками так, щоб трубчаста секція рульової колонки 4 притиснулася до поршня газового упора. Обидва бокові газові упори підтримують відкритий підйомний дах. Газовий упор зі сторони переднього пасажира захищений від непередбачуваного закривання.
- ▶ **Закривання:** відкрийте двері або вікно.
- ▶ Переконайтеся, що на даху відсутні гілки або предмети.

- ▶ Від'єднайте усі споживачі від роз'єму USB підйомного даху.
 - ▶ Вимкніть плафони для читання.
 - ▶ Переконайтеся, що в невеликому просторі між москітною сіткою і застібною-блискавкою відсутні будь-які предмети.
 - ▶ Застібніть застібку-блискавку вікна підйомного даху.
 - ▶ Приберіть усі предмети з рами ліжка.
 - ▶ Опустіть раму ліжка та вирівняйте матрац (→ стор. 40).
 - ▶ Переконайтеся, що плафони для читання не торкаються алюмінієвої рами та пласко прилягають до даху.
 - ▶ Притисніть позначення «Push», що знаходиться зі сторони переднього пасажира, до трубчастої секції рульової колонки 4 так, щоб відбулася фіксація на циліндрі 3. Після фіксації циліндр 3 газового упора входить у трубчасту секцію рульової колонки 4.
 - ▶ Іншою рукою, взявши за петлю, поступово опускайте підйомний дах.
- і Під час опускання інша особа повинна наглядати за тим, щоб ніщо не защемилося.
- ▶ Переконайтеся, що гофрований чохол не защемлюється між дахом та кузовом.
 - ▶ Якщо гофрований чохол защемлений, знову обережно відкрийте та закрийте дах.

! **ВКАЗІВКА** Пошкодження фіксувальної засточки

- ▶ Стежте за тим, щоб зі сторони водія та переднього пасажира замковий важіль був закріплений фіксувальною засточкою.



▶ **Блокування підйомного даху:** зафіксуйте замковий важіль ⑥ зі сторони водія та переднього пасажира у кріпленні ⑤.

▶ Потягніть ручку ① вниз до фіксації. Підйомний дах заблокований.

ⓘ Обидві ручки повинні надійно зафіксуватися з відповідним звуком. Якщо ручка зафіксована ненадійно, здійснювати рух заборонено. Зверніться до фахівців сервісу 24 години Mercedes-Benz.

Телефонні номери сервісу 24 години Mercedes-Benz ви знайдете на наклеїці в зоні входу дверей водія та в сервісній книжці планового техобслуговування автомобіля. Гаряча лінія сервісного обслуговування доступна цілодобово.

▶ Потягніть збоку за ручку ①, щоб перевірити її блокування.

▶ Якщо ручка ① рухається, повністю відкрийте її та знову опустіть до фіксації.

▶ Повторюйте перевірку, поки ручку буде неможливо відкрити, потягнувши збоку. Підйомний дах заблокований.

▶ Розмістіть петлю належним чином.

Електричний підйомний дах, розкладання і складання (EASY-UP)

⚠ УВАГА Защемлення під час керування підйомним дахом дітьми

Якщо діти керують підйомним дахом, особливо без нагляду дорослих, вони можуть защемитися.

▶ Ніколи не залишайте в автомобілі дітей без нагляду.

▶ При виході з автомобіля завжди беріть із собою ключ і блокуйте автомобіль.

⚠ УВАГА! Небезпека защемлення під час закриття підйомного даху

Можуть защемитися частини тіла.

▶ При закритті переконайтеся, що в небезпечну зону не потрапляють частини тіла.

▶ Не втручайтеся в роботу механізму даху.

▶ У разі защемлення негайно відкрийте підйомний дах.

⚠ ВКАЗІВКА Пошкодження гофрованого чохла внаслідок защемлення

Належний тиск повітря всередині та зовні автомобіля забезпечує швидке розгортання гофрованого чохла.

Защемлення гофрованого чохла між кузовом та дахом призводить до його пошкодження.

▶ Перед використанням підйомного даху відкрийте двері або вікно.

▶ Перед закриттям підйомного даху приберіть з нього гілки та інші предмети з гофрованого чохла.

▶ Перед закриттям підйомного даху опустіть раму ліжка та вирівняйте матрац.

⚠ ВКАЗІВКА Пошкодження речей через перегрів плафона для читання

Увімкнені плафони для читання можуть перегріватися, якщо підйомний дах закритий.

Оточуючі компоненти можуть пошкодитися внаслідок перегрівання.

▶ Вимкніть плафони для читання перед закриттям підйомного даху та дайте їм охолонути.

Передумови


- В автомобілі є хоча б одне відкрите вікно або двері.
- Ключ знаходиться в замку запалювання в положенні 2.
- Двигун вимкнений.

- ❗ Якщо виникла несправність електрообладнання, можна закрити підйомний дах за допомогою аварійного керування (→ стор. 22).


Мультимедійна система:

- ➔ Mercedes-Benz Advanced Control Unit
 ➔ Житло ➔ Підйомний дах

Розкладання:

- ▶ Натисніть та утримуйте [Розкладання](#). Приводний двигун вимикається.
 У рядку символів з'явиться .

Складання:

- ▶ Поставте автомобіль горизонтально. Інакше підйомний дах може закритися неправильно.
- ▶ Переконайтеся, що на даху відсутні гілки або предмети.
- ▶ Вимкніть плафони для читання.
- ▶ Від'єднайте усі споживачі від роз'єму USB підйомного даху.
- ▶ Переконайтеся, що в невеликому просторі між москітною сіткою і застібною-блискавкою відсутні будь-які предмети.
- ▶ Застібніть застібку-блискавку вікна підйомного даху.
- ▶ Приберіть усі предмети з рами ліжка.
- ▶ Опустіть раму ліжка та вирівняйте матрац (→ стор. 40).
- ▶ Переконайтеся, що плафони для читання не торкаються алюмінієвої рами та пласко прилягають до даху.
- ▶ Натисніть та утримуйте [Складання](#). Підйомний дах автоматично зупиняється на $\frac{2}{3}$ шляху.
- ▶ Подивіться, чи не защемився гофрований чохол ззовні. Якщо гофрований чохол защемився, розкладіть дах та знову складіть.
- ▶ Натисніть та утримуйте [Складання](#). Приводний двигун вимикається.
 зникає в рядку символів.
 Підйомний дах заблокований.

- ❗ Якщо підйомний дах не заблокований і ви запускаєте двигун, безперервний попереджувальний звуковий сигнал лунає як попередження під час виїзду.

- ▶ Переконайтеся, що гофрований чохол не защемився між дахом та кузовом.

Аварійне керування підйомним дахом

- ❗ **ВКАЗІВКА** Пошкодження гофрованого чохла внаслідок защемлення

Належний тиск повітря всередині та зовні автомобіля забезпечує швидке розгортання гофрованого чохла.

Защемлення гофрованого чохла між кузовом та дахом призводить до його пошкодження.

- ▶ Перед використанням підйомного даху відкрийте двері або вікно.
- ▶ Перед закриванням підйомного даху приберіть з нього гілки та інші предмети з гофрованого чохла.
- ▶ Перед закриванням підйомного даху опустіть раму ліжка та вирівняйте матрац.

- ❗ **ВКАЗІВКА** Пошкодження речей через перегрів плафона для читання

Увімкнені плафони для читання можуть перегріватися, якщо підйомний дах закритий.

Оточуючі компоненти можуть пошкодитися внаслідок перегрівання.

- ▶ Вимкніть плафони для читання перед закриванням підйомного даху та дайте їм охолонути.

- ❗ **ВКАЗІВКА** Пошкодження підйомного даху внаслідок перекошування

Перекошування підйомного даху під час опускання призводить до його пошкодження.

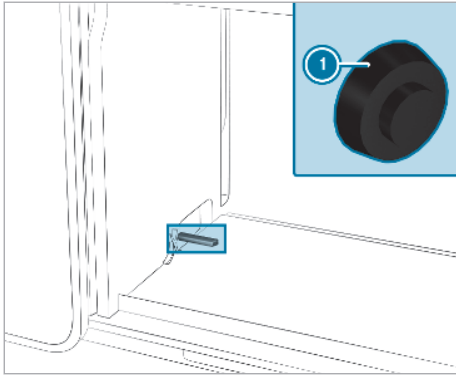
- ▶ Опускайте підйомний дах обережно. Тобто опускайте дві сторони одночасно або по черзі, дотримуючись інтервалу 10 см.
- ▶ Постійно перевіряйте, щоб опускання обох сторін підйомного даху відбувалось рівномірно.

Мультимедійна система:

- ➔ Mercedes-Benz Advanced Control Unit
 ➔ Житло ➔ Підйомний дах

Після пошкодження електрообладнання електричний підйомний дах неможливо скласти

звичним способом. Проте залишається доступним аварійне керування підйомним дахом.



Кнопка для активації аварійного керування ❶ знаходиться у шафі під газовою плитою у заглибленні для запірного клапана, (за лівою боковою кузовою).

❶ Аварійне керування працює навіть у разі пошкодження або несправності блоку керування.

Панелі керування МВАС виконують такі функції:

- **Розкладання:** опускання підйомного даху з правої сторони.
 - **Складання:** опускання підйомного даху з лівої сторони.
- ▶ Переконайтеся, що на даху відсутні гілки або предмети.
 - ▶ Від'єднайте усі споживачі від роз'єму USB підйомного даху.
 - ▶ Переконайтеся, що в невеликому просторі між москітною сіткою і застібкою-блискавкою відсутні будь-які предмети.
 - ▶ Застібніть застібку-блискавку вікна підйомного даху.
 - ▶ Приберіть усі предмети з рами ліжка.
 - ▶ Опустіть раму ліжка та вирівняйте матрац (→ стор. 40).
 - ▶ Переконайтеся, що плафони для читання не торкаються алюмінієвої рами та пласко прилягають до даху.
 - ▶ Поверніть ключ у замку запалювання в положення 2.
 - ▶ Відкрийте шафку під газовою плитою.

▶ Натисніть та утримуйте кнопку активації аварійного керування протягом трьох секунд.
Лунає звуковий сигнал.

❶ Вам необхідно протягом 15 секунд розпочати процес закриття, використовуючи МВАС.

▶ Натискайте **Складання** і **Розкладання** по черзі так, щоб опускання підйомного даху відбувалося поступово.

▶ Продовжуйте процес, поки підйомний дах повністю не закриється.

❶ Якщо підйомний дах неможливо закрити за допомогою аварійного керування, зверніться до фахівців сервісу 24 години Mercedes-Benz.

Телефонні номери сервісу 24 години Mercedes-Benz ви знайдете на наклейці в зоні входу дверей водія та в сервісній книжці планового техобслуговування автомобіля. Гаряча лінія сервісного обслуговування доступна цілодобово.

▶ **Повторне розкладання підйомного даху:** розкладіть підйомний дах звичним способом (→ стор. 21).

▶ **Повторне складання підйомного даху:** складіть підйомний дах звичним способом (→ стор. 21).

❶ Якщо підйомний дах знову не складається та не розкладається, він, можливо, незаблокований. Зверніться до фахівців сервісу 24 години Mercedes-Benz.

Телефонні номери сервісу 24 години Mercedes-Benz ви знайдете на наклейці в зоні входу дверей водія та в сервісній книжці планового техобслуговування автомобіля. Гаряча лінія сервісного обслуговування доступна цілодобово.

Усунення проблем, пов'язаних з підйомним дахом

Проблема	Можливі причини виникнення несправностей/наслідки та ► Рішення
Протягом тривалого часу лунає попереджувальний звуковий сигнал.	<p>Попередження під час виїзду.</p> <p>Електричний підйомний дах відкритий, і двигун працює.</p> <ul style="list-style-type: none"> ► Вимкніть двигун. ► Поверніть ключ у замку запалювання в положення 2. ► Закрийте електричний підйомний дах.
Підйомний дах зупиняє рух. Попереджувальний звуковий сигнал лунає п'ять або шість разів з інтервалом в одну секунду.	<p>Навантаження на дах перевищене або підйомний дах навантажений нерівномірно.</p> <ul style="list-style-type: none"> ► Перевірте навантаження на дах та рівномірність його розподілу. ► Якщо необхідно, перерозподіліть навантаження. ► Якщо проблема залишається, перевірте підйомний дах на спеціалізованій СТО.
Про неможливість керування підйомним дахом повідомляє п'ятисекундний попереджувальний звуковий сигнал.	<p>Захисне вимикання. Ви занадто часто послідовно відкривали та закривали підйомний дах.</p> <ul style="list-style-type: none"> ► Зачекайте десять хвилин. ► Перевірте, чи можливий рух підйомного даху. ► Якщо проблема залишається, перевірте підйомний дах на спеціалізованій СТО.
Підйомним дахом неможливо керувати. Попереджувальний звуковий сигнал лунає, поки ви утримуватимете натисненою кнопку МВАС.	<p>Напруга додаткової акумуляторної батареї не відповідає приписам.</p> <ul style="list-style-type: none"> ► Перевірте напругу акумуляторної батареї. ► Якщо напруга акумуляторної батареї відповідає приписам, перевірте підйомний дах на спеціалізованій СТО. ► У разі зниженої напруги зарядіть додаткову акумуляторну батарею (→ стор. 62).
Підйомний дах не блокується.	<p>Автомобіль знаходиться на похилій поверхні.</p> <ul style="list-style-type: none"> ► Знову відкрийте підйомний дах приблизно на 10 см. ► Обережно натисніть на підйомний дах (друга особа). ► Повторіть процес закривання.
Підйомним дахом неможливо керувати.	<p>Підйомний дах вимкнений через знижену напругу.</p> <ul style="list-style-type: none"> ► Зарядіть додаткову акумуляторну батарею (→ стор. 62).
	<p>Протягом п'яти секунд ви послідовно натиснули кнопку на МВАС більше п'яти разів. Це призвело до блокування роботи кнопки.</p> <ul style="list-style-type: none"> ► Зачекайте три хвилини. ► Знову натисніть кнопку.
	<p>Електричний запобіжник несправний.</p> <ul style="list-style-type: none"> ► Замініть електричний запобіжник . ► Визначте причину несправності запобіжника на спеціалізованій СТО. <p>Порушення роботи електрообладнання.</p>

Проблема	Можливі причини виникнення несправностей/наслідки та ► Рішення
	<ul style="list-style-type: none"> ► Закрийте підйомний дах, скориставшись аварійним керуванням, та заблокуйте його . ► Перевірте електрообладнання на спеціалізованій СТО.
Підйомний дах не закривається навіть за допомогою аварійного керування.	<p>У підйомному даху пошкоджено електродвигун.</p> <ul style="list-style-type: none"> ► Перевірте та відремонтуйте електрообладнання на спеціалізованій СТО.

Зсувний люк

Вказівки щодо зсувного люка

⚠ ОБЕРЕЖНО! Ризик защемлення під час відкривання і закривання зсувного люка

В зоні руху можуть затиснутися частини тіла.

- Під час відкривання і закривання проконтролюйте, щоб у зону руху зсувного люка не потрапили частини тіла.
- У разі затиснення негайно відпустіть кнопку.

або

- Під час автоматичного руху короткочасно натисніть на кнопку в будь-якому напрямку.
- Процес відкривання або закривання шторки зупиняється.

⚠ УВАГА! Ризик защемлення під час керування зсувним люком дітьми

Якщо діти керують зсувним люком, особливо без нагляду дорослих, вони можуть защемитися.

- Ніколи не лишайте дітей без нагляду в автомобілі.
- При виході з автомобіля завжди виймайте ключ запалювання та заблокуйте транспортний засіб.

Ваш автомобіль може бути обладнаний зсувним люком.

! ВКАЗІВКА Несправність функціонування через сніг та лід

Сніг та лід можуть стати причиною несправностей у функціонуванні зсувного люка.

- Відкривайте зсувний люк, лише коли на ньому відсутній сніг та лід.

! ВКАЗІВКА Пошкодження бортової електроніки внаслідок потрапляння води в салон автомобіля

У разі відкритого зсувного люка в автомобіль може потрапити вода.

Вода в салоні автомобіля може пошкодити бортову електроніку.

- Під час блокування автомобіля автоматичне закривання зсувного люка не відбувається. Перед виходом з автомобіля закривайте зсувний люк.
- Перед початком очищення автомобіля переконайтеся, що зсувний люк закритий.
- Відкривайте зсувний люк, тільки коли він сухий.

! ВКАЗІВКА Пошкодження зсувного панорамного даху при використанні непризначеного для цього автомобіля багажника на даху

Якщо відкривати зсувний панорамний дах з не перевіченим та не дозволеним компанією Mercedes-Benz багажником на даху, він може пошкодитися.

- Відкривайте зсувний панорамний дах зі встановленим багажником на даху лише у тому разі, якщо він перевірений та дозволений компанією Mercedes-Benz.

Для провітрювання салону автомобіля можна трохи підняти зсувний панорамний дах.

! **ВКАЗІВКА** Пошкодження салону автомобіля внаслідок потрапляння води

На зсувному люку може накопичуватися дощова або тала вода. Під час відкривання зсувного люка в автомобіль може потрапити волога.

▶ Відкривайте зсувний люк, лише проїхавши декілька метрів, коли стече вода, що збралась.

! **ВКАЗІВКА** Пошкодження зсувного люка внаслідок замалої висоти проїзду

Висота автомобіля з відкритим зсувним люком становить 2,04 м.

▶ Якщо ви відкриваєте зсувний люк, наприклад у гаражах або паркінгах, необхідно звертати увагу на наявність достатньої висоти проїзду.

! **ВКАЗІВКА** Порушення цілісності скла через пошкодження зсувного люка

Тиск на раму зсувного люка може пошкодити скло.

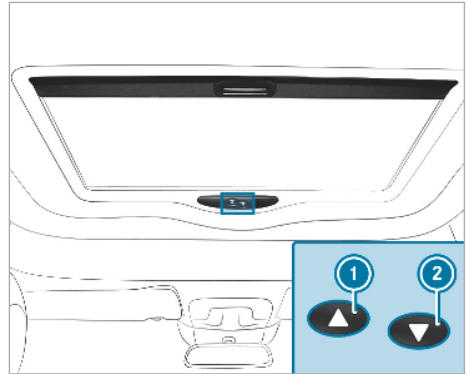
▶ Не тисніть на раму зсувного люка.

! **ВКАЗІВКА** Пошкодження сонцезахисної шторки потоком повітря

Потік повітря може пошкодити закриту сонцезахисну шторку.

▶ У разі відкритого зсувного люка відкривайте сонцезахисну шторку повністю.

i Якщо зсувний люк відкритий, можна почути, окрім шуму вітру, резонансні шуми. Це зумовлено відносно малими коливаннями тиску в салоні автомобіля. Щоб усунути або зменшити рівень шуму, змініть положення зсувного люка або трохи опустіть бокове скло.



- ▶ **Відкривання:** короткочасно натисніть кнопку ①.
- ▶ **Закривання:** короткочасно натисніть кнопку ②.
- ▶ **Зупинка:** короткочасно натисніть кнопку ① або ②.
- ▶ **Положення розкладання:** натисніть та утримуйте кнопку ① до досягнення максимального положення розкладання. Зсувний люк зупиняється приблизно на одну секунду.
- ▶ **Відкривання за допомогою МВАС:** оберіть **Відкрити**.
- ▶ **Закривання за допомогою МВАС:** оберіть **Закрити**.
- ▶ **Зупинка за допомогою МВАС:** короткочасно натисніть кнопку **Відкрити** або **Закрити**.
- ▶ **Розкладання за допомогою МВАС:** оберіть **Відкрити** та утримуйте, поки не відбудеться максимальне розкладання.

Зсувний люк, відкривання та закривання

Мультимедійна система:

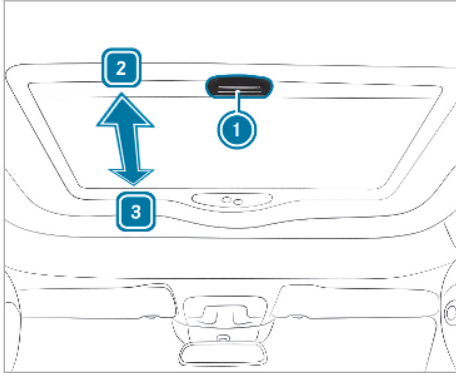
↳ Mercedes-Benz Advanced Control Unit
 ▶ Житло ▶ Зсувний люк

Керувати зсувним люком можна навіть при вимкненому запалюванні.

Сонцезахисна шторка зсувного люка, відкриття та закривання

Передумови

- Зсувний люк закритий.



- ▶ **Закрити сонцезахисну шторку:** потягніть ручку ① в напрямку стрілки ③.

- ▶ **Відкрити сонцезахисну шторку:** потягніть ручку ① в напрямку стрілки ②.

Усунення проблем, пов'язаних з зсувним люком

▲ ОБЕРЕЖНО! Ризик защемлення або небезпека для життя під час повторного закривання зсувного люка

При повторному закриванні безпосередньо після блокування або регулювання, зсувний люк закривається з підвищеним зусиллям.

- ▶ Слідкуйте за тим, щоб у зоні закривання не знаходилися частини тіла.
- ▶ У разі затиснення негайно відпустіть кнопку.

або

- ▶ Під час автоматичного закривання короткочасно натисніть кнопку в будь-якому напрямку. Процес закривання буде перервано.

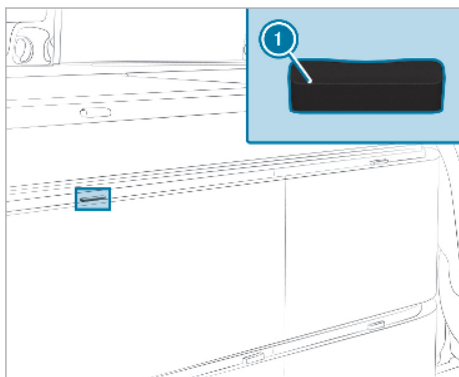
Проблема	Можливі причини виникнення несправностей/наслідки та ▶ Рішення
Зсувний люк не відкривається або не закривається.	Додаткова акумуляторна батарея розряджена (→ стор. 61). ▶ Зарядіть додаткову акумуляторну батарею.
	В електричному ланцюгу наявна напруга. Електричний запобіжник несправний. ▶ Замініть електричний запобіжник .
Зсувний люк не відкривається або не закривається.	Зсувний люк не відкривається або не закривається. ▶ Додаткову акумуляторну батарею та електричний запобіжник слід перевірити на спеціалізованій СТО.
	Якщо зсувний люк блокується під час закривання, а потім знову дещо відкривається: ▶ Безпосередньо після блокування знову натисніть та утримуйте кнопку ②, поки зсувний люк не закритися.
Зсувний люк негерметичний.	Ущільнення забруднене. ▶ Видаліть бруд з ущільнення. ▶ Очистіть ущільнення вологою ганчіркою. ▶ Оброблюйте ущільнення нежирним змашувальним засобом (силіконовим спреєм).
	Якщо зсувний люк знову стає негерметичним: ▶ Зсувний люк необхідно перевірити на спеціалізованій СТО.

Інформація щодо поворотного скла

Поворотним склом позаду праворуч можна керувати також при вимкненому запалюванні: ви можете відкрити або закрити вікно у будь-який час.

Докладну інформацію щодо поворотного скла ви знайдете в керівництві з експлуатації автомобіля.

Меблеві замки, розблокування та блокування



Меблевий замок висувного ящика (приклад)

① Важіль розблокування

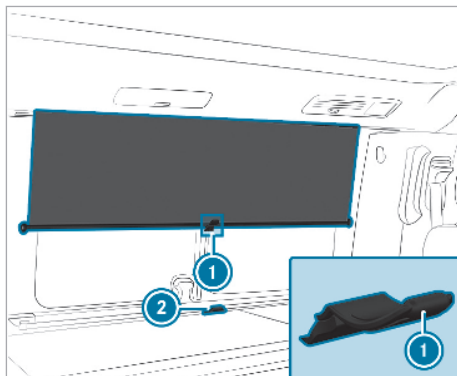
Усі речові відсіки в кухонній шафі, усі висувні ящики й кришки оснащені меблевими замками. Ці замки запобігають випадковому відкриванню під час руху.

▶ **Розблокування:** натисніть важіль розблокування ①.

Відповідний відсік розблоковується.

▶ **Блокування:** вставте висувний ящик, зсувні двері і кришку назад до упору.

Сонцезахисна шторка, відкриття та закриття



Усі вікна в пасажирському салоні оснащені непрозорими сонцезахисними шторками. Перед поїздкою відкрийте всі сонцезахисні шторки. Інакше під час руху вони можуть випасти з тримача й пошкодитися. До того ж закриті сонцезахисні шторки обмежують боковий та задній огляд.

▶ **Закриття сонцезахисної шторки:** опустіть сонцезахисну шторку за петлю посередині ① і вставте у тримач ②.

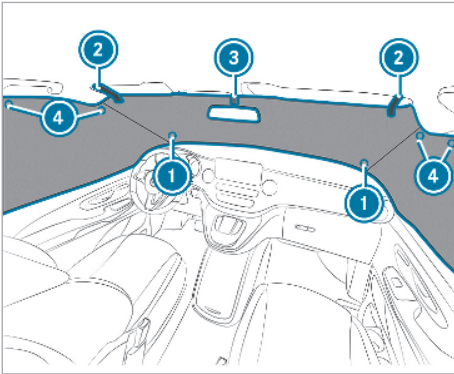
▶ **Відкриття сонцезахисної шторки:** зніміть петлю ① з тримача ② і підніміть сонцезахисну шторку.

① Дотримуйтеся вказівок щодо догляду за сонцезахисними шторками (→ стор. 72).

Закріплення шторок кабіни

Ваш автомобіль обладнаний шторкою для затемнення кабіни.

① Перед встановленням шторки кабіни очистіть вітрове скло зсередини. Таким чином ви уникнете необхідності надмірного натискання та забезпечите при цьому надійне приєднання присосок до поверхні скла.



- ▶ Притисніть обидві присоски ①, розташовані по довгій стороні шторки, зсередини в кутках вітрового скла.
 - ▶ Підніміть сонцезахисний козирок.
 - ▶ Протягніть петлі шторки ② за сонцезахисним козирком та закрийте застібку-липучку ③ на вирізі під внутрішньосалонне дзеркало.
 - ▶ Закріпіть шторки кабіни зверху на боковому склі передніх дверей за допомогою двох присосок ④.
- ① Зверніть увагу на вказівки щодо догляду за шторками кабіни (→ стор. 72).

Сидіння, яке розкладається в спальне місце

Вказівки щодо сидіння, яке розкладається у спальне місце

⚠ УВАГА! Небезпека травмування або небезпека для життя через неправильне положення сидіння

Якщо спинка сидіння не перебуває у практично вертикальному положенні, ремінь безпеки не забезпечує відповідного захисту та підтримки спини.

Ви можете, зокрема, проковзнути під ремінь безпеки і отримати при цьому травму.

- ▶ Правильно налаштуйте сидіння перед початком руху.
- ▶ Завжди стежте за тим, щоб спинка сидіння була розташована практично вертикально і плечовий ремінь проходив посередині плеча.

На сидінні, яке розкладається в спальне місце, достатньо місця для двох осіб. Ви можете електрично відрегулювати нахил спинки та контур сидіння. Якщо ви встановлюєте спинку сидіння в горизонтальне положення, то разом із підйомачем спального місця ви отримаєте суцільне місце для відпочинку. Не керуйте автомобілем із надто відкинутою назад спинкою сидіння.

Також зверніть увагу на основну інформацію та вказівки з техніки безпеки для сидінь (див. керівництво з експлуатації автомобіля).

Налаштування спинки сидіння та регулювання контуру сидіння

⚠ УВАГА! Ризик защемлення при регулюванні сидіння

При регулюванні сидіння ви чи інші люди в салоні автомобіля можуть виявитись затисненими, наприклад, напрямною планкою сидіння.

- ▶ При регулюванні сидіння необхідно слідувати за тим, щоб ніхто не потрапив у зону руху сидіння.

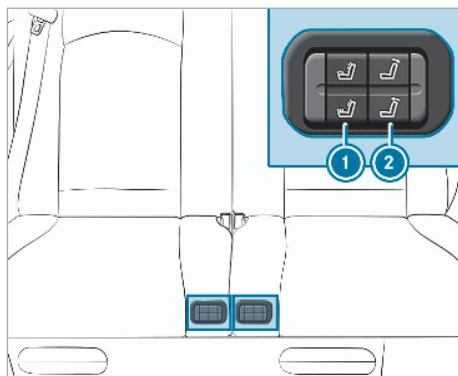
⚠ УВАГА! Ризик защемлення при регулюванні сидіння дітьми

При виконанні регулювання сидіння дітьми, особливо без нагляду дорослих, виникає ризик травмування внаслідок защемлення.

- ▶ При виході з автомобіля завжди беріть з собою ключ та блокуйте автомобіль.
- ▶ Ніколи не залишайте в автомобілі дітей без нагляду.

i Якщо на перемикач натискають безконтрольно, занадто довго або часто, захист від багаторазових натискань блокує функцію перемикача. Через одну хвилину захист від багаторазових натискань розблоковується, і спинку сидіння можна знову налаштувати.

i Спинку сидіння можна налаштовувати при вимкненому запалюванні.



▶ **Налаштування спинки сидіння:** натисніть на перемикач **2** вгору або вниз. Спинка сидіння опускається або піднімається.

Якщо нахил спинки сидіння становить 45° , ви почуєте шум насоса. Насос автоматично викачує повітря з бічних валиків, щоб утворилося рівне місце для відпочинку.

i Якщо під час налаштування переривається електроживлення, електроніка сидіння, яке розкладається в спальне місце, пошкоджена. У такому разі необхідно знову відрегулювати сидіння, яке розкладається у спальне місце (→ стор. 33).

▶ **Регулювання контуру сидіння:** натисніть на перемикач **1** зверху або знизу. Бічні валики спинки сидіння і поверхня подушки

сидіння наповнюються повітрям або повітря видаляється.

- ⓘ Якщо чути шум роботи насоса, це означає, що досягнуто максимального контурування бічних валиків.

Переміщення сидіння, яке розкладається в спальне місце

- ⚠ УВАГА** Небезпека травмування через переміщення сидіння, яке розкладається у спальне місце, під час руху автомобіля

Якщо переміщувати сидіння, яке розкладається у спальне місце, під час руху автомобіля, воно може несподівано стрімко змититися, наприклад, під час гальмування.

Існує ризик защемлення та зіткнення з елементами салону автомобіля чи іншими людьми в салоні автомобіля.

- ▶ Переміщуйте сидіння, яке розкладається у спальне місце, лише під час зупинки.
- ▶ Переконайтеся, що сидіння, яке розкладається у спальне місце, зафіксувалося після переміщення.

- ⚠ УВАГА** Ризик защемлення при регулюванні заднього багатомісного сидіння

Під час регулювання заднього багатомісного сидіння ви чи інші люди в салоні автомобіля можуть бути затиснені, наприклад, напрямною планкою заднього багатомісного сидіння.

- ▶ Під час регулювання заднього багатомісного сидіння потрібно стежити за тим, щоб ніхто не потрапляв у зону його руху.

- ⚠ УВАГА** Небезпека травмування через зниження захисної дії віконної подушки безпеки

Для того, щоб віконна подушка безпеки могла оптимально виконувати свої захисні функції, положення сидіння повинно залишатись в маркованій зоні.

Захисна дія віконної подушка безпеки поступово знижується і за певних умов може стати неефективною.

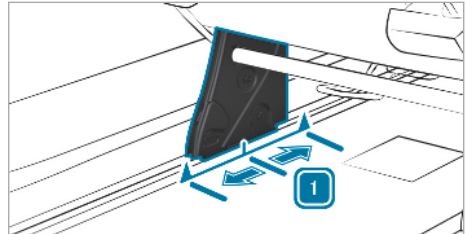
- ▶ Слід фіксувати сидіння -, які розкладаються в спальне місце-, в маркованій зоні на напрямній планці.

- ⚠ УВАГА** Ризик травмування через недостатню відстань між людьми в салоні автомобілю та переднім сидінням

Якщо розмістити задні сидіння або багатомісне заднє сидіння за межами маркування на напрямній планці, людина в салоні автомобіля може вдаритися головою об сидіння.

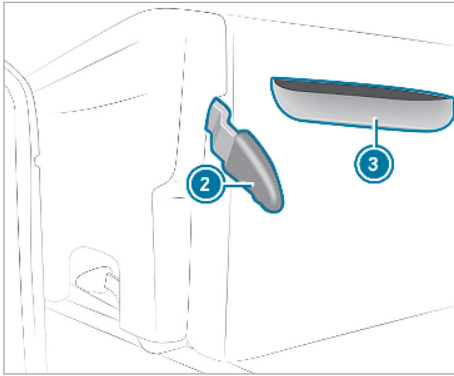
- ▶ Між колінами людини в салоні автомобіля і сидінням, що знаходиться перед нею, слід підтримувати відстань не менше 5 см.

Встановлення сидіння в зоні оптимального захисту



- 1** Сидіння, яке розкладається у спальне місце, можна змістити відносно основного положення 5 см вперед або назад. При цьому стежте за тим, щоб не допустити надмірного зменшення вільного простору для колін пасажирів, яке підвищує ризик травмування під час гальмування.

- ⓘ Якщо для переміщення сидіння, яке розкладається у спальне місце, триматися лише за пластикову накладку речових відсіків, її можна зламати. Для переміщення сидіння, яке розкладається у спальне місце, завжди тримайтеся за металеву ручку-скобу. Під час переміщення забезпечуйте вільний простір перед та за сидінням, яке розкладається у спальне місце, та уникайте затиснення предметів.



Перш ніж перемішувати сидіння, яке розкладається у спальне місце, слід зняти додаткове одномісне сидіння або додаткове заднє багатомісне сидіння. Це залежить від моделі автомобіля та його оснащення (див. керівництво з експлуатації автомобіля).

i Якщо полозки для кріплення сидінь переднього ряду задніх сидінь розташовані занадто далеко позаду в напрямних планках, то сидіння, яке розкладається у спальне місце, буде неможливо перемістити вперед. У цьому разі скористайтеся ручкою для полозків, щоб їх перемістити (→ стор. 35).

Слідкуйте за тим, щоб на жорсткому кріпленні сидіння у днищі автомобіля не накопичувався бруд та не знаходилися сторонні предмети. Цим забезпечується надійна фіксація сидіння, яке розкладається у спальне місце. Основне положення жорсткого кріплення сидіння позначене на напрямних планках.

- ▶ Якщо потрібно перемістити сидіння, яке розкладається у спальне місце, у зону висувного стола, встановіть його в положення для руху (→ стор. 39).
- ▶ Потягніть важіль **2** вгору до упору та утримуйте його.
- ▶ Сидіння, яке розкладається у спальне місце, розблокуване.
- ▶ Через отвір **3** візьміться за металеву скобу сидіння, яке розкладається у спальне місце, і перемістіть його.
- ▶ Відпустіть важіль **2**.
- ▶ Пристрій блокування автоматично зафіксується.

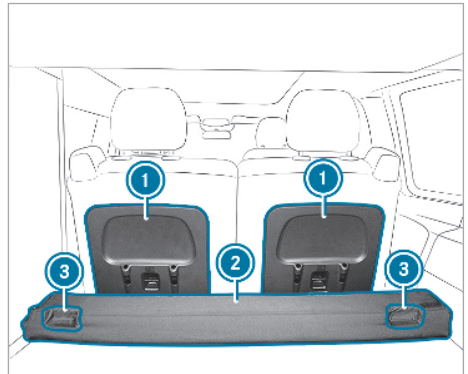
- ▶ Потягніть за сидіння, яке розкладається у спальне місце, і перевірте, чи воно заблокувалося.

Місце для відпочинку, складання та розкладання

⚠ УВАГА! Небезпека отримання ушкоджень та загроза життю через використання ліжка під час руху

Людина може не утриматися на спальному місці.

- ▶ Використовуйте спальне місце, лише коли автомобіль зупинений.



Задній вид сидіння, яке розкладається у спальне місце

- 1** Тримач для підголівника
 - 2** Подовжувач спального місця
 - 3** Паз для інерційної котушки ременя безпеки
- i** Під час розкладання й складання місця для відпочинку необхідно слідкувати за тим, щоб нікого не защемило.
- ▶ **Розкладання:** підніміть короткий бік подовжувача спального місця **2** (→ стор. 37).
 - ▶ Встановіть висувний стіл у положення для руху (→ стор. 39).
 - ▶ Перемістіть сидіння, яке розкладається у спальне місце, вперед до позначки на передній напрямній планці (→ стор. 31).
 - ▶ Зніміть підголівник сидіння, яке розкладається у спальне місце.
 - ▶ Вставте підголівник, повернувши його на 180°, у тримачі **1**, які знаходяться з

заднього боку спинки сидіння, яке розкладається у спальне місце.

- ▶ Встановіть спинку сидіння в горизонтальне положення.
- ❗ Якщо спинки сидінь можна опускати дуже низько, це означає, що електроніка сидіння, яке розкладається у спальне місце, несправна. У такому разі необхідно знову відрегулювати сидіння, яке розкладається у спальне місце (→ стор. 33).
- ▶ Опустіть короткий бік подовжувача спального місця ② (→ стор. 37).
- ▶ **Складання:** підніміть короткий бік подовжувача спального місця ② (→ стор. 37).
- ▶ Встановіть спинку сидіння вертикально.
- ▶ Встановіть підголівник сидіння, яке розкладається у спальне місце.
- ❗ Якщо ви використовуєте підголівник, який не входить у комплектацію сидіння, яке розкладається у спальне місце, можливо, його не доведеться знімати.

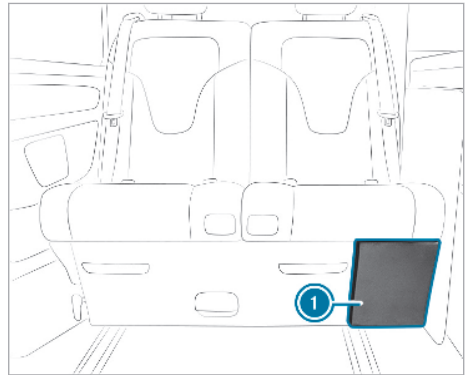
Регулювання сидіння, яке розкладається у спальне місце

⚠ УВАГА Ризик защемлення при регулюванні сидіння

При регулюванні сидіння ви чи інші люди в салоні автомобіля можуть виявитись затисненими, наприклад, напрямною планкою сидіння.

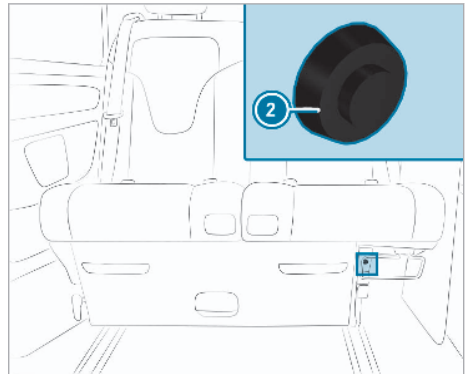
- ▶ При регулюванні сидіння необхідно слідкувати за тим, щоб ніхто не потрапив у зону руху сидіння.

Якщо спинки сидінь можна опускати нижче горизонтального положення, це означає, що електроніка сидіння, яке розкладається у спальне місце, несправна. Скидання та повторне налаштування електроніки можна виконати кнопкою скидання.



Кнопка скидання знаходиться зі сторони водія під сидінням, яке розкладається у спальне місце, у зоні завантаження довгомірних предметів ①.

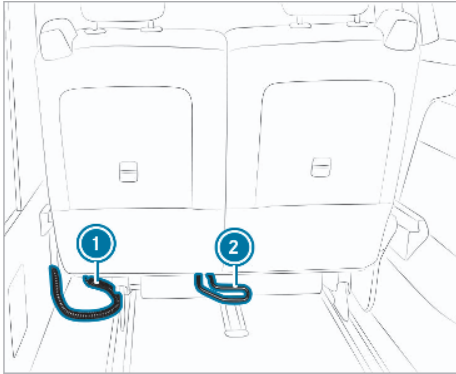
- ▶ Встановіть обидві спинки сидіння майже вертикально.
- ▶ Відкрийте зону завантаження довгомірних предметів ① (→ стор. 68).



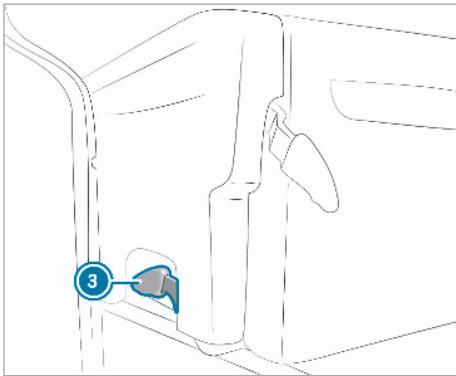
- ▶ Натисніть кнопку скидання ② з лівої сторони. Обидві спинки сидінь автоматично переміщуються вперед і зупиняються біля механічного упору.
- ▶ Перемістіть обидві спинки сидінь приблизно на 20 см назад. Сидіння, яке розкладається у спальне місце, відрегульоване.

Сидіння, яке розкладається у спальне місце, демонтаж і монтаж

Демонтаж



- ❶ Кабель підключення
- ❷ Ручка-скоба



- ❸ Важіль

- ❶ Вага сидіння, яке розкладається у спальне місце, становить приблизно 79 кг. Залучіть до проведення робіт принаймні ще одну людину.
- ▶ Вийміть речовий відсік (→ стор. 67).
- ▶ Вийміть перегородку зони завантаження довгомірних предметів (→ стор. 68).
- ▶ Перемістіть сидіння, яке розкладається у спальне місце якомога далі вперед так, щоб його можна було скласти (→ стор. 31).

- ▶ Відкрийте поворотний замок штекера та витягніть штекер кабелю підключення ❶. Електричне з'єднання сидіння, яке розкладається у спальне місце, від'єднане.
- ▶ Підніміть ручку-скобу ❷ вгору. Під час складання сидіння, яке розкладається в спальне місце, стежте за тим, щоб ніхто не знаходився у зоні складання. Сидіння, яке розкладається у спальне місце, знімається з напрямних планок та складається.
- ▶ Потягніть вгору важіль ❸ з обох сторін сидіння, яке розкладається у спальне місце. Сидіння, яке розкладається у спальне місце, розблокуване.
- ▶ Вийміть сидіння, яке розкладається у спальне місце, з автомобіля.

Монтаж

⚠ УВАГА Небезпека аварії та травмування при незафіксованому сидінні

Якщо сидіння не зафіксувалося, то під час руху воно може перекинутися.

- ▶ Завжди стежте за тим, щоб усі сидіння були зафіксовані, як це описано вище.

Слідкуйте за тим, щоб на жорсткому кріпленні сидіння у днищі автомобіля не накопичувався бруд та не знаходилися сторонні предмети. Цим забезпечується надійна фіксація сидіння, яке розкладається у спальне місце.

- ❶ Вага сидіння, яке розкладається у спальне місце, становить приблизно 79 кг. Залучіть до проведення робіт принаймні ще одну людину.
- ▶ Вийміть речовий відсік (→ стор. 67).
- ▶ Вийміть перегородку зони завантаження довгомірних предметів (→ стор. 68).
- ▶ Встановіть та зафіксуйте складене сидіння, яке розкладається у спальне місце, у полозках для кріплення сидіння.
- ❶ Якщо полозки для кріплення сидіння змістилися під час демонтажу, то вони більше не паралельні один одному в напрямних планках. Через це сидіння, яке розкладається у спальне місце, не можна вставити в полозки та зафіксувати. Перемістіть полозки у правильне положення (→ стор. 35).
- ▶ Розкладіть сидіння, яке розкладається у спальне місце, та зафіксуйте. Під час скла-

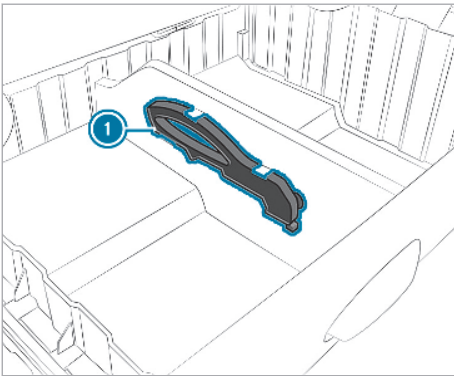
дання сидіння, яке розкладається у спальне місце, стежте за тим, щоб ніхто не знаходився в зоні складання.

Ручка-скоба ② опускається вниз у напрямку днища автомобіля. Сидіння, яке розкладається у спальне місце, заблоковане.

- ▶ Під'єднайте кабель підключення ① та прикрутіть поворотний замок штекера.
- ▶ Перемістіть сидіння, яке розкладається у спальне місце, у бажану позицію та зафіксуйте його (→ стор. 31).
- ▶ Встановіть речовий відсік (→ стор. 34).
- ▶ Встановіть перегородку зони завантаження довгомірних предметів.

Ручка полозків сидіння

Інформація про ручку полозків сидіння



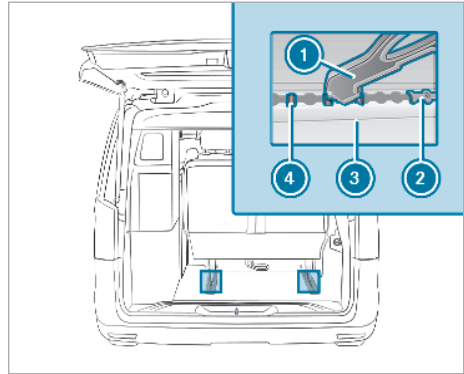
① Ручка полозків сидіння

Під час демонтажу сидіння, яке розкладається у спальне місце, заднього багатомісного сидіння або звичайного сидіння полозки для сидіння можуть переміщуватися в напрямній планці.

При цьому полозки для сидіння більше не будуть розташовуватися паралельно в напрямних планках. Якщо полозки сидіння не знаходяться у однаковому положенні, більше не можна монтувати відповідне сидіння.

Ручкою ① можна перемістити полозки сидіння у правильне положення і відкрити та закрити кінцем ручки замки полозків. Ручка знаходиться в речовому відсіку сидіння, яке розкладається у спальне місце.

Переміщення полозків сидіння



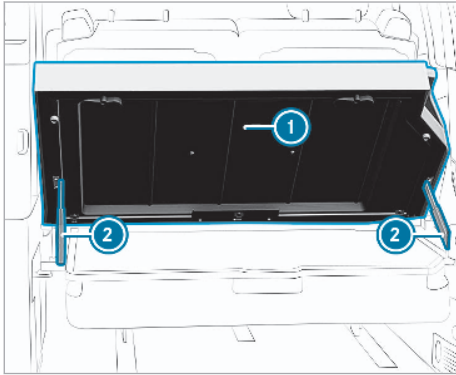
- ▶ Вставте кінцевий наконечник ручки ① на центральний з трьох болтів ④.
- ▶ Поверніть ручку ① вниз до полозків сидіння.
- ▶ Полозки для сидіння ② за допомогою ручки ① притисніть до напрямної планки ③.
- ▶ Полозки для сидіння ② розблоковані.
- ▶ Перемістіть та зафіксуйте полозки для сидіння ② у правильному положенні.
- ▶ Зняти ручку ① догори з середнього болта ④.

Усунення проблем, пов'язаних з сидінням, яке розкладається у спальне місце

Проблема	Можливі причини виникнення несправностей/наслідки та ► Рішення
Не вдається відрегулювати спинку сидіння та контури подушки.	<p>Сидіння, яке розкладається у спальне місце, не функціонує через знижену напругу.</p> <ul style="list-style-type: none"> ► Регулюйте спинку сидіння, яке розкладається у спальне місце, окремо. ► Зарядіть додаткову акумуляторну батарею (→ стор. 62).
	<p>Електричний запобіжник несправний.</p> <ul style="list-style-type: none"> ► Замініть електричний запобіжник . ► Визначте причину несправності запобіжника на спеціалізованій СТО.
	<p>Кабель підключення від'єднаний.</p> <ul style="list-style-type: none"> ► Перевірте кабель підключення та електричне штекерне з'єднання (→ стор. 34).
	<p>Під час встановлення спинки сидіння у вертикальне положення на спинці сидіння знаходиться вантаж (наприклад, валіза).</p> <ul style="list-style-type: none"> ► Приберіть вантаж.
	<p>Перемикач для налаштування положення спинки сидіння був натиснутий більш ніж 25 разів протягом 50 секунд.</p> <ul style="list-style-type: none"> ► Зачекайте та повторіть спробу через одну хвилину.
	<p>Перемикач для налаштування положення спинки сидіння був натиснутий протягом 30 секунд.</p> <ul style="list-style-type: none"> ► Зачекайте та повторіть спробу через одну хвилину.
	Спинки сидіння опускаються занадто низько.

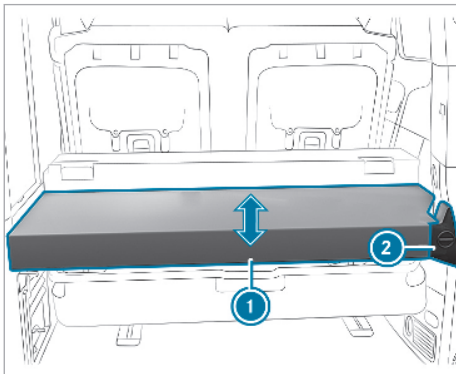
Подовжувач спального місця

Налаштування спального положення



- ▶ **Підвищене спальне положення:** переміщуйте подовжувач спального місця ① у потрібне положення, поки засчокка ② не заблокується.
- ▶ **Горизонтальне спальне положення:** підніміть подовжувач спального місця ① у найвище положення й опустіть назад у горизонтальне положення.

Подовжувач спального місця, розкладання та складання



- ▶ **Складання:** вийміть все, що знаходиться всередині, з сумки для транспортування.
- ▶ Підніміть короткий бік подовжувача спального місця ①.
- ▶ Поверніть регулятор ② за годинниковою стрілкою та підніміть за ручку подовжувач

спального місця до спинки сидіння, яке розкладається у спальне місце.

- ▶ Закріпіть подовжувач спального місця фіксуючим ремінем, що знаходиться на скобі, на правому підголівнику.
- ▶ **Розкладання:** зніміть фіксуючий ремінь з правого підголівника.
- ▶ Розкладіть подовжувач спального місця та поверніть регулятор ② проти годинникової стрілки.
- ▶ Опустіть короткий бік подовжувача спального місця ①.

Подовжувач спального місця, знімання та встановлення

▲ УВАГА! Небезпека травмування через падіння або зміщення подовжувача спального місця

Подовжувач спального місця дуже важкий і може вислизнути з рук під час встановлення або знімання. Подовжувач спального місця може впасти на ноги або затиснути частини тіла, наприклад руки.

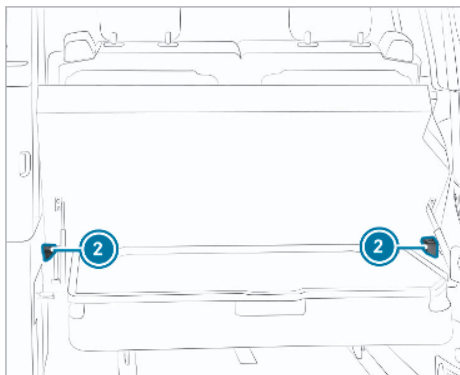
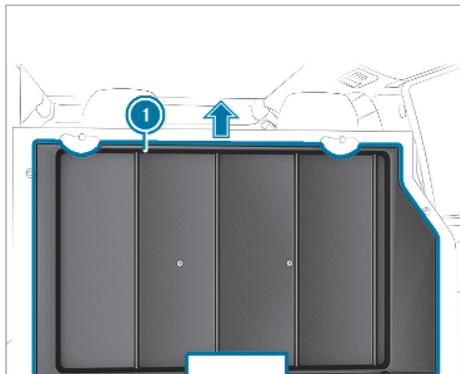
- ▶ Встановлювати і знімати подовжувач спального місця слід лише із залученням принаймні однієї іншої особи.
- ▶ Під час встановлення та знімання слід використовувати нековзкі рукавиці.

! ВКАЗІВКА Пошкодження подовжувача спального місця під час встановлення та знімання

Подовжувач спального місця дуже важкий і може впасти й пошкодитися під час встановлення або знімання.

- ▶ Встановлювати і знімати подовжувач спального місця слід лише із залученням принаймні однієї іншої особи.
- ▶ Під час встановлення та знімання слід використовувати нековзкі рукавиці.

Демонтаж



- ▶ Вийміть стільць й стіл для кемпінгу (→ стор. 68).
- ▶ Підніміть подовжувач спального місця ❶ й витягніть вгору з отворів ❷ на стінці автомобіля.

Монтаж

- ▶ Вставте подовжувач спального місця ❶ в отвори ❷ на стінці автомобіля й обережно опустіть його.

Конструктивні елементи подовжувача спального місця

Для отримання однорідної, плоскої поверхні можна вийняти тільки короткий бік подовжувача спального місця.

- ▶ Відкрийте застібку-блискавку та вийміть короткий бік подовжувача спального місця.

Вказівки щодо додаткового заднього багатомісного сидіння

- ! **ВКАЗІВКА** Пошкодження внаслідок тертя підлокітника об кухонну шафу

Якщо додаткове заднє багатомісне сидіння встановлюється за напрямком руху, підлокітник може тертися об кухонну шафу, що призведе до пошкодження її панелей.

- ▶ Перед встановленням додаткового заднього багатомісного сидіння за напрямком руху, зверніться на спеціалізовану СТО для демонтажу підлокітника.

При встановленні додаткового заднього багатомісного сидіння в положенні «Один навпроти одного» підлокітник демонтувати не потрібно (див. керівництво з експлуатації автомобіля).

При встановленні додаткового заднього багатомісного сидіння переконайтеся, що сидіння розташоване в максимально захищеній зоні (→ стор. 31).

Розкладний стіл

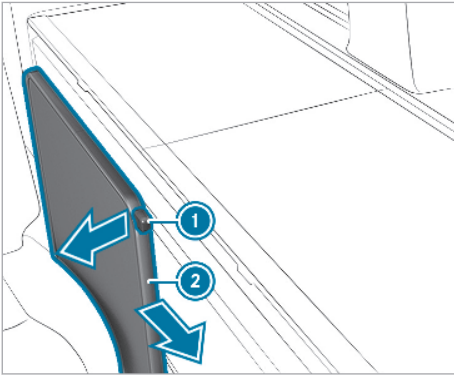
Розкладання висувного стола

- ! **ВКАЗІВКА** Пошкодження внаслідок надто широкого розкладання кришки стола

Надто широко розкладена кришка стола може пошкодити кухонну шафу.

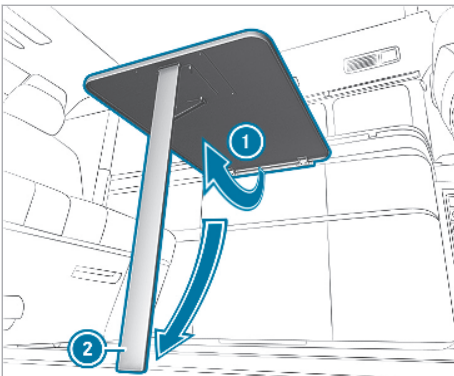
- ▶ Верхнє відхилення кришки висувного стола від горизонталі не повинно перевищувати 5°.

Між рядом сидінь і кухонною секцією знаходиться висувний стіл.



- ▶ Потягніть важіль розблокування ① й витягніть висувний стіл ② вперед.

① Стіл можна встановлювати в будь-якому положенні. Механічний упор обмежує переміщення вперед.



- ▶ Підніміть кришку стола ①.
- ▶ Опустіть ніжку стола ② так, щоб вона зафіксувалася.
- ▶ Опустіть кришку стола ①.
- ▶ Переконайтеся, що ніжка стола ② стоїть вертикально.

Складання висувного стола

⚠ УВАГА Небезпека травмування через розкладання висувного стола

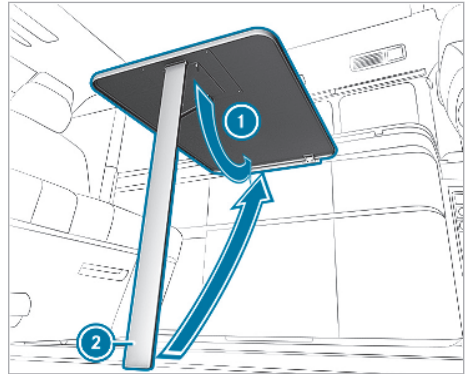
Розкладений висувний стіл може переміщуватися.

- ▶ Перед початком руху встановіть висувний стіл у положення для руху.
- ▶ Висувний стіл потрібно зафіксувати.

⚠ ВКАЗІВКА Пошкодження внаслідок надто широкого розкладання кришки стола

Надто широко розкладена кришка стола може пошкодити кухонну шафу.

- ▶ Верхнє відхилення кришки висувного стола від горизонталі не повинно перевищувати 5°.



- ▶ Підніміть кришку стола ①.
- ▶ Складіть ніжку стола ②.
- ▶ Обережно опустіть кришку стола ① вниз.
- ▶ Перемістіть висувний стіл назад та зафіксуйте.

Спальне місце під підйомним дахом

Вказівки щодо спального місця під підйомним дахом

⚠ УВАГА Небезпека травмування та загроза життю у разі використання ліжка без захисної сітки

Пасажира може втримати лише встановлена захисна сітка.

Завжди встановлюйте захисну сітку, перш ніж людина в салоні автомобіля почне використовувати ліжко.

При використанні під час руху спального місця під підйомним дахом з захисною сіткою дотримуйтеся законів та правил країни перебування.

- ⓘ Максимальне навантаження на спальне місце під підйомним дахом становить 200 кг.

! **ВКАЗІВКА** Пошкодження поверхонь подушок сидінь та підлокітників внаслідок використання їх в якості підніжки

Підлокітник може зламатися, і датчики в поверхнях подушок передніх сидінь можуть пошкодитися.

- ▶ Якщо ви бажаєте скористатися спальним місцем під підйомним дахом або залишити його, не використовуйте підлокітники та середні зони поверхонь подушок передніх сидінь в якості підніжок.
- ▶ Спирайтеся лише на міцні країки поверхонь подушок сидінь.

! **ВКАЗІВКА** Пошкодження гофрованого чохла внаслідок використання його як опори

Спираючись, ви можете пошкодити гофрований чохол і просочення.

Внаслідок цього під час зливи в автомобіль може потрапити волога.

- ▶ Не спирайтеся на гофрований чохол підйомного даху та не притуляйте до нього жодних предметів.

На спальному місці під підйомним дахом можуть розміститися дві особи.

Скористайтесь заблокованим переднім сидінням, щоб дістатися до спального місця під підйомним дахом. Ставайте лише на широку та міцну крайку поверхні подушки сидіння і спирайтеся на раму ліжка.

Під час перебування людей на спальному місці під підйомним дахом захисна сітка має бути натягнута (→ стор. 40).

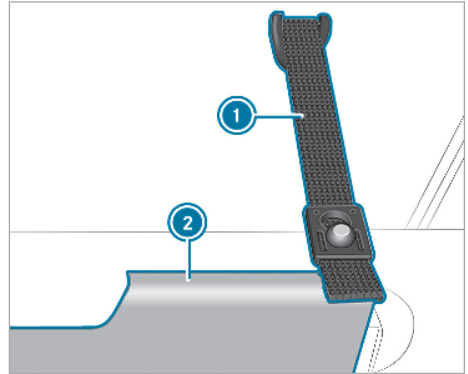
Піднімання спального місця під підйомним дахом

! **УВАГА!** Небезпека травмування внаслідок неправильно зафіксованої піднятої рами ліжка

Якщо піднята рама ліжка закріплена не так, як це описано, вона може скластися, заче-

пивши пасажира та защебивши частини тіла.

- ▶ Завжди перевіряйте, щоб піднята рама ліжка була закріплена у фіксуєючих ремнях відповідно до інструкцій.



Фіксуєючий ремінь для рами ліжка (приклад, ліва сторона автомобіля)

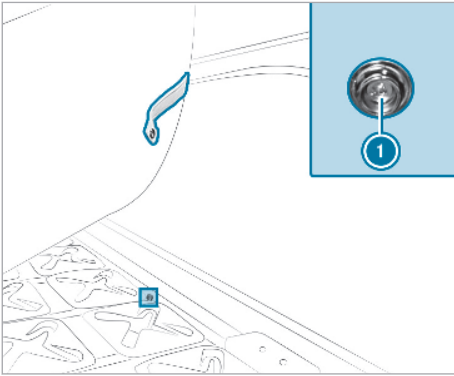
Відкривши підйомний дах та розклавши спальне місце під підйомним дахом, ви збільшите простір над головою в житловій зоні.

- ⓘ Під час розкладання захисну сітку можна залишити закріпленою (→ стор. 40).
- ▶ Підніміть раму ліжка ② спереду і закріпіть, скориставшись фіксуєючими ремнями ① зліва та справа на підйомному даху.
- ▶ **Вирівнювання матраца:** вирівняйте матрац відносно середини рами ліжка.

Монтаж захисної сітки

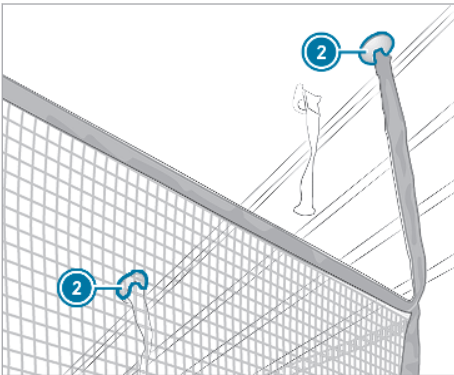
Захисна сітка захищає від падіння зі спального місця під підйомним дахом.

- ⓘ Не спирайтеся на захисну сітку всією вагою тіла, оскільки вона може не втримати навантаження.



▶ Дещо підніміть матрац і прикріпіть захисну сітку до спеціально для цього передбачених натискних кнопок ① рами ліжка.

і До рами ліжка прикріплені по дві натискні кнопки з боків і чотири натискні кнопки спереду.



▶ Втисніть затискачі ② у призначені для них отвори підйомного даху й зафіксуйте їх.

і У разі закривання підйомного даху захисну сітку можна залишити закріпленою. Щоб піднятися на спальне місце під підйомним дахом або спуститися з нього, потрібно лише відчепити передні затискачі.

Освітлення салону

Огляд освітлення салону

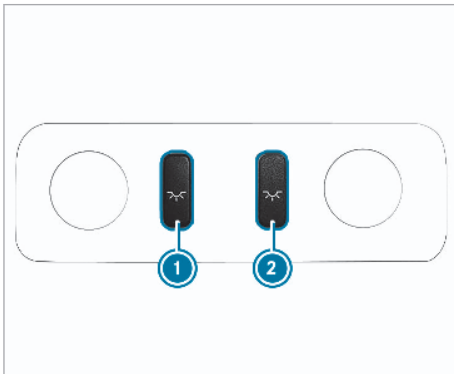
До елементів освітлення салону належать, окрім елементів освітлення автомобіля, також такі елементи освітлення:

- Плафони для читання з регульованою яскравістю у підйомному даху (перемикання вручну)
- Комфортна підсвітка кухонної зони (перемикання вручну)
- Елементи освітлення з регульованою яскравістю у рамі даху між стійками В та С (перемикання автоматично та вручну)
- Плафони для читання над сидінням, яке розкладається в спальне місце (перемикання вручну)
- Плафони для читання поряд з речовим відсіком даху (перемикання вручну)

Вночі вимикайте освітлення салону, що перемикається автоматично, щоб не турбувати інших пасажирів при відкриванні дверей. Звертайте увагу на інформацію щодо освітлення салону, яке перемикається автоматично (див. керівництво з експлуатації автомобіля).

- ❗ Можна у будь-який час вручну увімкнути та вимкнути елементи освітлення у рамі даху та над сидінням, яке розкладається в спальне місце.

Плафон освітлення салону над сидінням, яке розкладається в спальне місце, увімкнення та вимкнення



Над сидінням, яке розкладається в спальне місце, розташований плафон освітлення салону

у стельовій оббивці. Вбудовані плафони для читання праворуч і ліворуч потрібно перемикаати вручну.

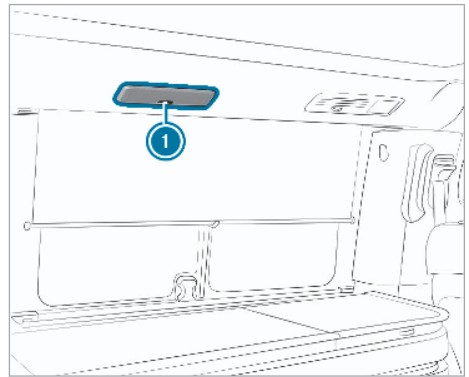
- ▶ **Увімкнення або вимкнення плафона для читання:** натисніть відповідну кнопку ① або ②.

Елементи освітлення у рамі даху

Елементи освітлення у рамі даху, увімкнення та вимкнення


Мультимедійна система:

- ▶ Mercedes-Benz Advanced Control Unit
- ▶ Освітлення ▶ Загальне освітлення



Світлодіодні елементи освітлення розташовані з обох боків автомобіля між стійками В і С у рамі даху. Обидва світлодіодні елементи освітлення можна перемикаати автоматично та вручну. Крім того, у світлодіодних ліхтарях можна поступово регулювати яскравість.

- ▶ **Увімкнення та вимкнення за допомогою МВАС:** оберіть .
- ▶ **Увімкнення світлодіодних елементів освітлення:** натисніть кнопку ① на світлодіодному елементі освітлення.
- ▶ **Приглушення світла світлодіодних елементів освітлення:** двічі натисніть кнопку ① на світлодіодному елементі освітлення та утримуйте, поки не встановиться потрібна яскравість освітлення.
- ▶ **Вимкнення світлодіодних елементів освітлення:** втретє натисніть кнопку ① на світлодіодному елементі освітлення.

- ❗ Якщо вимкнути світлодіодний елемент освітлення кнопкою ❶ або у мультимедійній системі , вимкнуться обидва світлодіодні елементи освітлення.

Налаштування елементів освітлення у рамі даху


Мультимедійна система:

➔ Mercedes-Benz Advanced Control Unit

➤ Освітлення ➤ Загальне освітлення

▶ **Налаштування яскравості:** оберіть .

▶ Налаштуйте яскравість.

▶ **Налаштування температури кольору:** оберіть .

▶ Налаштуйте температуру кольору.

Комфортна підсвітка салону


Комфортна підсвітка салону, увімкнення та вимкнення

Мультимедійна система:

➔ Mercedes-Benz Advanced Control Unit

➤ Освітлення ➤ Світлод. підсв. сал.

Комфортна підсвітка кухонної зони розташована в нижній частині мінікухні.

▶ **Увімкнення або вимкнення комфортної підсвітки салону:** оберіть .

До комфортної підсвітки салону автомобіля належать підсвітка ручки передніх дверей та підсвітка декоративних панелей передньої панелі (див. керівництво з експлуатації автомобіля).

Налаштування комфортної підсвітки салону

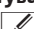
Мультимедійна система:

➔ Mercedes-Benz Advanced Control Unit

➤ Освітлення ➤ Світлод. підсв. сал.

▶ **Налаштування яскравості:** оберіть .

▶ Налаштуйте яскравість.

▶ **Налаштування температури кольору:** оберіть .

▶ Налаштуйте температуру кольору.

Світло для читання у підйомному даху

Плафони для читання у підйомному даху, увімкнення та вимкнення

❗ **ВКАЗІВКА** Пошкодження плафонами для читання, що виступають у простір даху

Під час закривання підйомного даху можуть пошкодитися плафони для читання та гофрований чохол.

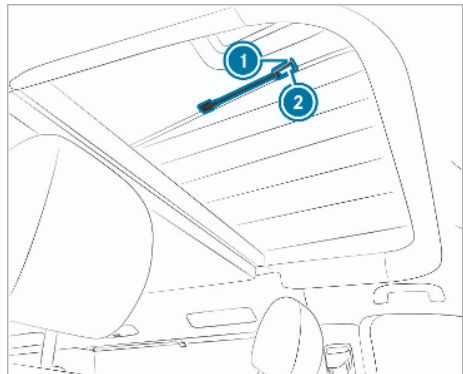
▶ Перш ніж закривати підйомний дах, переконайтеся, що плафони для читання не виступають у простір даху.

❗ **ВКАЗІВКА** Пошкодження речей через перегрів плафона для читання

Увімкнені плафони для читання можуть перегріватися, якщо підйомний дах закритий.

Оточуючі компоненти можуть пошкодитися внаслідок перегрівання.

▶ Вимкніть плафони для читання перед закриванням підйомного даху та дайте їм охолонути.



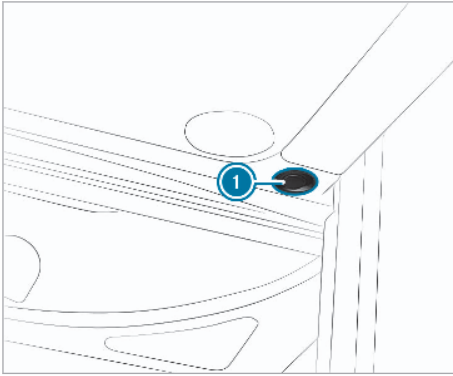
У підйомному даху розташовані два плафони для читання ❶ з гнучким регулятором.

▶ **Увімкнення світла для читання:** натисніть кнопку ❷.

▶ **Приглушення світла плафона для читання:** знову натисніть кнопку ❷ на плафоні для читання та утримуйте.

▶ **Вимкнення світла для читання:** втретє натисніть кнопку ❷.

Увімкнення і вимкнення плафона освітлення салону біля речового відсіку



Плафони освітлення салону розташовані з обох боків поруч із речовим відсіком даху і вмикаються та вимикаються окремо.

i Плафони освітлення салону отримують живлення від додаткової акумуляторної батареї.

▶ **Увімкнення:** натисніть клавішний вимикач

① у положення **1**.

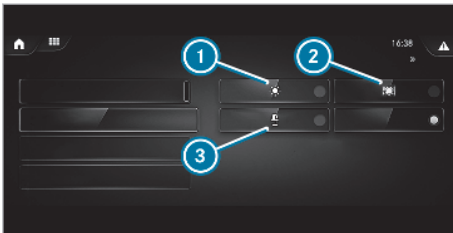
▶ **Вимкнення:** натисніть клавішний вимикач

① у положення **0**.

Сценарії освітлення

Інформація про сценарії освітлення

Варіанти освітлення дозволяють налаштувати сценарії для зовнішнього освітлення та світлодіодного підсвічування салону.



Сценарії освітлення

- ① Динамічний: зовнішнє освітлення
- ② Збалансований: зовнішнє освітлення та світлодіодне підсвічування салону
- ③ Комфортний: світлодіодне підсвічування салону

Налаштування сценаріїв освітлення

Мультимедійна система:

↳ Mercedes-Benz Advanced Control Unit

▶ Освітлення ▶ Типи освітлення

▶ **Налаштування динаміки:** оберіть Тип освітлення: динамічне.

▶ **Налаштування балансу:** оберіть Тип освітлення: збалансоване.

▶ **Налаштування комфорту:** оберіть Тип освітлення: комфортне.

▶ **Вимкнення сценаріїв освітлення:** оберіть Вимк..

i При вимкненні сценаріїв освітлення елементи освітлення залишаються увімкненими. Елементи освітлення можна вимкнути за допомогою **Усі елементи освітлення**.

Заміна джерела світла

Ліхтарі у рамі даху

Замінійте світлодіоди лише на спеціалізованій СТО. Інакше можна пошкодити ліхтарі.

Елементи освітлення комфортної підсвітки салону

Заміну світлодіодів комфортної підсвітки салону потрібно здійснювати на спеціалізованій СТО. Інакше можна пошкодити елементи освітлення та обшивку салону в просторі для ніг.

Автономний обігрівач (повітряний додатковий обігрівач)

Вказівки щодо автономного обігрівача

▲ НЕБЕЗПЕКА Небезпека для життя через отруйні відпрацьовані гази

Коли заблокована випускна труба або неможлива достатня вентиляція, всередину автомобіля можуть потрапити отруйні відпрацьовані гази, зокрема монооксид вуглецю. Такі обставини можуть скластися в замкненому просторі або коли автомобіль виявився заблокованим у снігу.

- ▶ У закритих приміщеннях без витяжної системи, наприклад у гаражі, вимикайте автономний обігрівач.
- ▶ Коли двигун або додатковий обігрівач увімкнені, слід звільнити від снігу випускну трубу та простір навколо автомобіля.
- ▶ Відчиніть двері з навітряної сторони або відкрийте люк даху, щоб забезпечити достатнє постачання свіжого повітря.

▲ НЕБЕЗПЕКА Загроза для життя внаслідок зупинки автомобіля у непристосованих для цього місцях з активованим часом попереднього увімкнення автономного обігрівача

Якщо не забезпечити достатню вентиляцію, можуть накопичуватися отруйні відпрацьовані гази.

Якщо поблизу є легкозаймисті речовини або горючі матеріали, виникає небезпека загоряння або вибуху!

- ▶ Якщо ви зупиняєте автомобіль в таких або подібних умовах, обов'язково вимикайте попередньо встановлений час увімкнення.

▲ НЕБЕЗПЕКА Небезпека для життя через увімкнений автономний обігрівач внаслідок потрапляння відпрацьованих газів у тент

При увімкненні автономного обігрівача, коли встановлений тент, у тент можуть потрапити відпрацьовані гази.

- ▶ Завжди вимикайте автономний обігрівач, коли у тенті знаходяться люди.

▲ ОБЕРЕЖНО! Небезпека пожежі через гарячі деталі автономного обігрівача тавідпрацьовані гази

Займість матеріали, наприклад, трава або гілки можуть спалахнути.

- ▶ При увімкненому автономному обігрівачі прослідкуйте, щоб
 - Гарячі елементи автомобіля не контактували з легкозаймистими матеріалами.
 - Відпрацьовані гази могли безперешкодно виходити з випускної труби автономного обігрівача.
 - Відпрацьовані гази не контактували з легкозаймистими матеріалами.

▲ УВАГА Небезпека отримання опіків через недостатню відстань до повітровипускного отвору автономного обігрівача

Якщо увімкнений автономний обігрівач, з повітровипускного отвору на зворотній стороні ящика під сидінням водія може виходити дуже гаряче повітря.

Тому існує небезпека отримання опіків безпосередньо біля повітровипускного отвору.

- ▶ Обов'язково переконайтеся, що люди в салоні автомобіля знаходяться на достатній відстані від повітровипускного отвору.

! Вказівка Розрядження акумуляторної батареї внаслідок функціонування автономного обігрівача/-вентиляції

Під час роботи автономного опалювача або автономної вентиляції споживається електричний струм від акумуляторної батареї.

- ▶ Не пізніше ніж після двох циклів опалювання чи вентиляції автомобіль повинен проїхати достатньо довгий відрізок шляху.

! ВКАЗІВКА Пошкодження додаткового обігрівача

Якщо тривалий час не використовувати додатковий обігрівач, він може вийти з ладу.

▶ Слід вмикати додатковий обігрівач не рідше ніж раз на місяць приблизно на десять хвилин.

! **ВКАЗІВКА** Пошкодження додаткового обігрівача через перегрівання

Якщо відведення струменя нагрітого повітря заблоковане, додатковий обігрівач може перегрітися і вимкнутися.

▶ Не блокуйте струмінь нагрітого повітря.

- i** Впускний отвір розташований під сидінням водія. Повітровипускний отвір розташований на зворотній стороні ящика під сидінням водія. Доступ до обох отворів завжди має бути вільним.
- i** Режим обігріву можна без обмежень застосовувати на висоті до 2000 м і при нетривалому перебуванні на висоті понад 2000 м. Наприклад, нетривале перебування під час зупинок для відпочинку або поїздок через перевал.

Автономний обігрівач працює незалежно від двигуна та автоматично регулює налаштовану температуру.

Автономним обігрівачем можна керувати за допомогою МВАС.

Для функціонування автономного обігрівача мають виконуватися такі передумови:

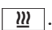
- Паливний бак має бути заповнений принаймні до рівня резервного палива.
- Напруга додаткової акумуляторної батареї повинна становити більш ніж 10,5 В.

Автономний обігрівач, увімкнення та вимкнення

Мультимедійна система:

↳ Mercedes-Benz Advanced Control Unit
 ▶ Житло ▶▶ Обігрівач

▶ **Увімкнення автономного обігрівача:** оберіть **Обігрівач**.

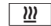
У рядку символів з'явиться .

Індикація стану на робочій поверхні забарвлюється синім кольором.

Автономний обігрівач увімкнений.

- i** Після налаштування автономному обігрівачеві необхідно три хвилини для виходу на робочу потужність.

▶ **Вимкнення автономного обігрівача:** оберіть **Обігрівач**.

 зникає в рядку символів.



Індикація стану на робочій поверхні втрачає блакитне забарвлення.

Автономний обігрівач вимкнений.

Налаштування температури повітря в салоні

Мультимедійна система:

↳ Mercedes-Benz Advanced Control Unit
 ▶▶ Житло ▶▶ Обігрівач

▶ Встановіть бажану температуру за допомогою  та .



Налаштування часу

Мультимедійна система:

↳ Mercedes-Benz Advanced Control Unit
 ▶▶ Житло ▶▶ Обігрівач ▶▶ Реле часу

i Якщо активоване налаштування часу, індикація стану робочої поверхні забарвлюється блакитним кольором.

Можна зберегти максимум чотири налаштування часу. Активований час перемикання застосовується до позначених днів.

▶ Встановіть бажану температуру за допомогою  та .

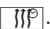
▶ Оберіть .

Відкривається меню налаштувань.


▶ Налаштуйте потрібний період часу.

▶ Підтвердіть за допомогою **ok**.

▶ Оберіть потрібні дні.

У рядку символів з'явиться .

Автономний обігрівач вмикається у налаштований час.

▶ **Змінити запис:** оберіть  біля запису.




▶ **Видалити запис:** оберіть  біля запису.

Налаштування нічного зниження температури

Мультимедійна система:

↳ Mercedes-Benz Advanced Control Unit
 ▶▶ Житло ▶▶ Обігрівач ▶▶ Нічне зниження

i Якщо активоване нічне зниження температури, індикація стану робочої поверхні забарвлюється синім кольором.

- ▶ Виберіть .
- Відкривається меню налаштувань.
- ▶ Оберіть бажану температуру та потрібний період часу.
- ▶ Підтвердіть за допомогою .
- У рядку символів з'явиться .
- Нічне зниження температури активується у встановлений час.

Мийка

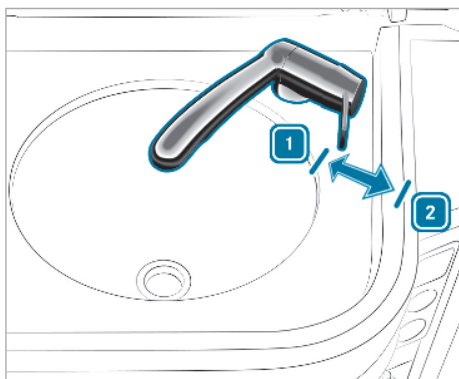
Керування водяним краном мийки

! **ВКАЗІВКА** Пошкодження водяного насоса через роботу без води

Забороняється запускати водяний насос без води.

Якщо водяний насос в баку з питною водою недостатньо заповнюється, він може пошкодитися.

▶ Перед використанням перевіряйте рівень заповнення бака для питної води.



1 Закривання

2 Відкривання

Мийка знаходиться поруч із газовою плитою в кухонній шафі.

Під час використання водяного крана повинні виконуватися такі передумови:

- Бак для питної води повинен бути достатньо заповненим (→ стор. 53).
- У стічному баку повинно бути вільне місце для стічної води (→ стор. 54).

▶ Відкрийте водяний кран **2**. Автоматично вмикається водяний насос.

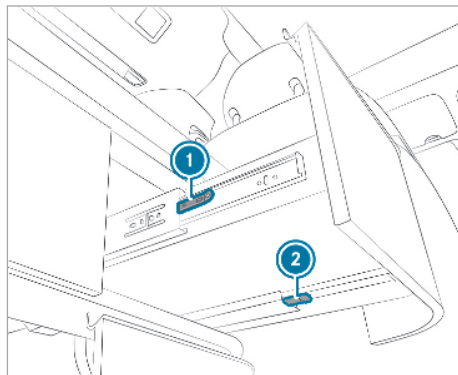
i Можна розвертати водяний кран догори або донизу.

i У разі, якщо рівень заповнення бака для питної води нижче 25 %, водяний кран вимикається на 60 секунд, а потім його можна знову вмикати.

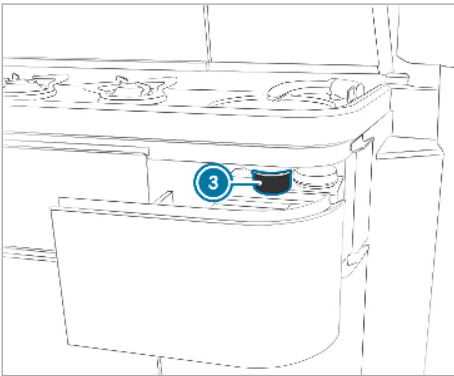
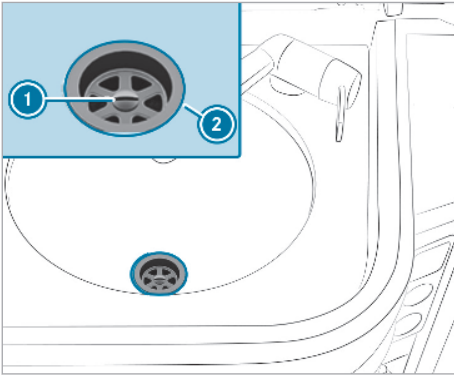
Очищення стоку

Якщо стік мийки засмічений і вода слабо стікає або зовсім не стікає, слід очистити стік.

- ▶ Витягніть висувний ящик під мийкою до упору.
- ▶ Спорожніть висувний ящик.



- ▶ Потягніть важелі розблокування **1** і **2** обох витяжних планок. Висувний ящик вивільняється з витяжних планок.
- ▶ Витягніть висувний ящик вперед із шафи.



- ❶ Гвинт
- ❷ Решітка зливу з ущільнювальним кільцем
- ❸ Сифон з ущільнювальним кільцем

- ▶ Встановіть під сифон ❸ мийки зливний піддон для стічної води, наприклад миску.
- ▶ Тримаючи сифон ❸, відпустіть гвинт ❶.
- ▶ Зніміть решітку ❷ зливу з ущільнювальним кільцем і гвинт ❶.
- ▶ Зніміть ущільнювальне кільце сифона ❸.
- ▶ Очистіть сифон ❸. При цьому слідкуйте, щоб сифон був міцно з'єднаний зі зливним шлангом.
- ▶ Виконайте збирання стоку у зворотній послідовності. При цьому слідкуйте, щоб ущільнювальні кільця були у правильному положенні, й закручіть гвинт ❶ тільки вручну.
- ▶ Встановіть висувний ящик на витяжні планки.

- ▶ Закрийте висувний ящик. Висувний ящик зафіксується у витяжних планках.

Газова плита

Вказівки щодо газової плити

- ⚠ **НЕБЕЗПЕКА** Небезпека для життя при недостатній вентиляції під час використання газової плити

Вдихання кисню може викликати втрату свідомості.

- ▶ Забезпечте достатню вентиляцію під час використання газової плити.
- ▶ Ніколи не використовуйте полум'я плити для опалення.

- ⚠ **УВАГА** Ризик пожежі та травмування при неналежному поводженні з газовою плитою

Через відкрите полум'я існує ризик пожежі та травмування!

- ▶ Ніколи не залишайте увімкнену газову плиту без нагляду.
- ▶ Завжди дотримуйтесь наступних інструкцій та вказівок з техніки безпеки при використанні газової плити.



ВКАЗІВКА ЩОДО ОХОРОНИ ДОВКІЛЛЯ

Використання газової плити з оптимальним споживанням енергії

- ▶ Обирайте каструлі діаметром від 16 см до 20 см.
- ▶ Не використовуйте каструлі з вигнутим дном.
- ▶ Ставте каструлі посередині над полум'ям.
- ▶ Оберіть дозволону висоту полум'я: полум'я плити не повинно підніматися вище рівня дна каструлі чи сковороди збоку.

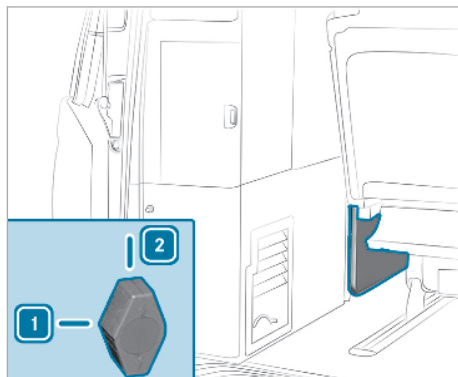
- ⚠ **ВКАЗІВКА** Пошкодження кришки кухонної шафи

Необережне використання може пошкодити кришку кухонної шафи.

- ▶ Не кладіть гарячі предмети на кришку кухонної шафи.
- ▶ Закривайте кришку кухонної шафи перед початком руху.
- ▶ Перед використанням газової плити завжди відкривайте обидві кришки кухонної шафи.

- Під час використання газової плити тримайте горючі матеріали, особливо жир або масло, подалі від полум'я плити. Це стоїть за пластиком, який може не тільки горіти, але й плавитися.
- Не нагрівайте жир або масло занадто сильно.
- Слідкуйте за тим, щоб ручки каструль та сковорід не виступали за край газової плити та їх не можна було випадково зіштовхнути з плити.
- Обирайте діаметри каструль та сковорід так, щоб полум'я не піднімалося вище рівня дна каструлі чи сковороди збоку.
- Використовуйте лише каструлі та сковороди діаметром максимум 20 см. Інакше кришки та регулювальні клапани, що знаходяться поруч, можуть пошкодитися через нагрівання.
- Не залишайте увімкнену газову плиту без нагляду, особливо коли в автомобілі знаходяться діти.
- Не використовуйте вологі ганчірки для роботи з каструлями або сковородами, оскільки вони можуть сильно нагріватися.

Запірний газовий клапан, відкривання та закривання



1 Відкрито

2 Закрито

Запірний газовий клапан знаходиться під холодильним боксом.

- ▶ **Відкривання:** встановіть запірний газовий клапан горизонтально в положення 1. Запірний газовий клапан відкритий, і газ надходить до газової плити.
- ▶ **Закривання:** встановіть запірний газовий клапан вертикально в положення 2.

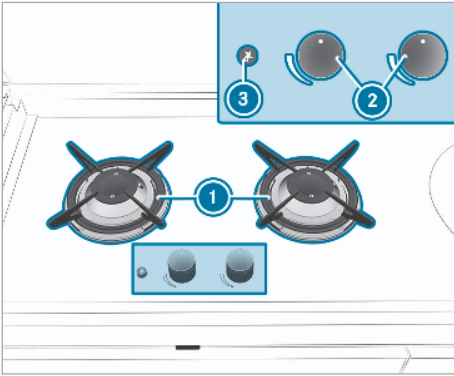
Керування газовою плитою

Увімкнення газової плити

Газова плита знаходиться поруч із мийкою в кухонній шафі.

Перед увімкненням газової плити виконайте наступні приготування:

- Під'єднайте газовий балон до газобалонного обладнання.
- Відкрийте головний запірний клапан на газовому балоні.
- Відкрийте зсувне скло на кухні.
- Відкрийте підйомний дах для примусової вентиляції.



Газова плита

- ① Конфорки
- ② Регулювальні ручки
- ③ Електричний запальник

- ▶ Підніміть кришки мийки й газової плити.
 - ▶ Тримачи натисненою регулювальну ручку ② потрібної конфорки ①, поверніть її вліво на «велике полум'я».
 - ▶ Короткочасно натисніть електричний запальник ③.
- Газ, що виходить, загориться.
- ▶ Після того як загориться полум'я плити, тримайте натисненою регулювальну ручку ② ще приблизно 15 секунд. Відбувається блокування автоматики відключення газу в разі згасання полум'я.
- ❗ Якщо полум'я плити не вдається запалити відразу, поверніть регулювальну ручку вправо (мале полум'я) і повторіть процедуру запалювання.

Вимкнення газової плити

- ▶ Покрутіть регулювальну ручку ② в нульове положення.
- ▶ Встановіть запірний газовий клапан для газової плити вертикально у положення ②. Запірний газовий клапан закритий.
- ▶ Почекайте, поки газова плита охолоне.
- ▶ За потреби закрийте кришки мийки й газової плити.
- ▶ Перед початком руху закрийте головний запірний клапан на газовому балоні (→ стор. 50).

Регулювання розміру полум'я:

- ▶ Поверніть регулювальну ручку ②:

- Вправо — мале полум'я
- Вліво — велике полум'я

- ❗ Полум'я не повинно підніматися поруч із дном каstrулі чи сковороди.

Холодильний бокс

Вказівки щодо холодильного боксу

Холодильний бокс заповнений холодоагентом R-134a. Холодоагент R-134a містить фтористий парниковий газ.

Роботи з обслуговування, наприклад заправка холодоагента або заміна компонентів, повинні виконуватися лише на спеціалізованій СТО. Необхідно дотримуватися усіх відповідних чинних норм, а також стандарту SAE J639.

Завжди доручайте проведення усіх робіт на холодильному боксі фахівцям спеціалізованої СТО.



ВКАЗІВКА ЩОДО ОХОРОНИ ДОВКІЛЛЯ

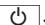
Оптимальне споживання енергії холодильним боксом


- ▶ Охолодіть холодильний бокс перед завантаженням продуктів. Вони одразу почнуть охолоджуватися.
- ▶ Не кладіть у холодильний бокс гарячу їжу. Дайте гарячій їжі охолонути, перш ніж покласти її до холодильного боксу.
- ▶ Щоб уникнути утворення льоду, не відкривайте холодильний бокс без потреби. Лід зменшує коефіцієнт корисної дії та охолоджуючу здатність холодильного боксу.
- ▶ Не заповнюйте холодильний бокс до країв. Це заважатиме циркуляції повітря для охолодження.

Холодильний бокс, увімкнення та вимкнення

Мультимедійна система:


- ↳ Mercedes-Benz Advanced Control Unit
- ↳ Житло ↳ Холодильний бокс


- ▶ **Увімкнення холодильного боксу:** натисніть .

У рядку символів з'явиться .

Індикація стану на робочій поверхні забарвлюється синім кольором.

Холодильний бокс увімкнений.

▶ **Вимкнення холодильного боксу:** натисніть .


 зникає в рядку символів.

Індикація стану на робочій поверхні втрачає синє забарвлення.

Холодильний бокс вимкнений.

ⓘ Після вимкнення холодильного боксу компресор можна знову вмикати лише через три хвилини.

- 4 (прибл. -3 °C)
- 5 (прибл. -10 °C)
- 6 (прибл. -18 °C)

ⓘ Починаючи з рівня охолодження 3, у рядку символів з'являється , і продукти у холодильному боксі можуть заморозуватися.

На температуру охолодження впливають такі чинники:

- температура навколишнього середовища
- коефіцієнт наповнення холодильного боксу
- частота відкриття

Тому регулярно перевіряйте температуру охолодження. Приблизну температуру охолодження вимірюйте на висоті 10 см над дном холодильного боксу.

Налаштування ступеня охолодження

Мультимедійна система:

↳ Mercedes-Benz Advanced Control Unit

▶▶ Житло ▶▶ Холодильний бокс

▶ Увімкніть холодильний бокс (→ стор. 51). На дисплеї відображається наразі налаштований ступінь охолодження.



▶ Налаштовуйте ступінь охолодження за допомогою кнопок  і .

Можна налаштувати такі ступені охолодження:

- 1 (прибл. 8 °C)
- 2 (прибл. 5 °C)
- 3 (прибл. 1 °C)

Усунення проблем, пов'язаних з холодильним боксом

Інформація про деякі несправності відображається у вигляді попереджувальних повідомлень на дисплеї мультимедійної системи.

Проблема	Можливі причини виникнення несправностей/наслідки та ▶ Рішення
На дисплеї мультимедійної системи відображається  червоного кольору. Холодильний бокс	Температура холодильного боксу перевищує 20 °C. Перевірте, чи закрита кришка холодильного боксу. Вимкніть та увімкніть холодильний бокс. Якщо попереджувальне повідомлення з'являється знову, відвідайте спеціалізовану СТО.
На дисплеї мультимедійної системи відображається  червоного кольору. Температура холодильного боксу може бути встановлена на 1 або 6.	Несправний датчик температури холодильного боксу. Холодильний бокс можна використовувати лише в режимі безперервної роботи. ▶ Виконайте перевірку датчика температури на спеціалізованій СТО.
Холодильний бокс автоматично вимикається або не вмикається.	Холодильний бокс вимкнувся через недостатню напругу. ▶ Зарядіть додаткову акумуляторну батарею (→ стор. 62). Електричний запобіжник несправний. ▶ Замініть електричний запобіжник (→ стор. 62). ▶ Визначте причину несправності запобіжника на спеціалізованій СТО.

Водопостачання

Бак з питною водою

Вказівки щодо бака з питною водою

! **ВКАЗІВКА** Пошкодження водяного насоса через роботу без води

Забороняється запускати водяний насос без води.

Якщо водяний насос в баку з питною водою недостатньо заповнюється, він може пошкодитися.

- ▶ Перед використанням перевіряйте рівень заповнення бака для питної води.

! **ВКАЗІВКА** Порушення водопостачання через замерзання

Питна та стічна вода в баках взимку може замерзнути та пошкодити баки.

- ▶ Якщо водопостачання взимку не потрібне, спорожніть баки для питної та стічної води.

Водяний насос у баку з прісною водою подає воду до крана мийки та підключення для зовнішнього душу в задній частині кузова. Водяний насос вмикається автоматично при використанні відповідного споживача.

При виникненні сумнівів у чистоті питної води додайте дезінфікуючий засіб в якості запобіжного заходу. Дезінфікуючий засіб можна придбати у спеціалізованих туристичних магазинах та аптеках.

Індикація рівня заповнення бака з питною водою

Мультимедійна система:

↳ Mercedes-Benz Advanced Control Unit

▶ Живлення ▶▶ Питна вода

- ▶ Виберіть **Питна вода**.

На дисплеї відображається рівень заповнення бака з питною водою. 100 % позначає повне заповнення бака з питною водою. Якщо відображається 25 %, це означає, що в баку залишилося ще приблизно 9 л питної води.

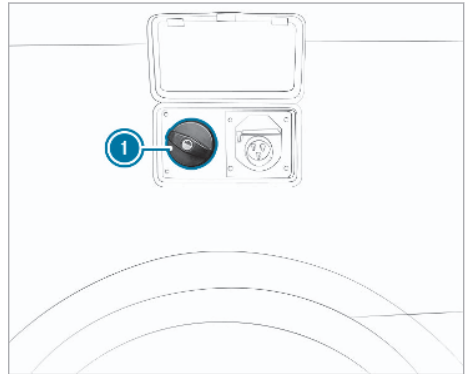
- ① У разі рівня заповнення бака з питною водою нижче 25 % постійно світиться червоним кольором у рядку символів MBAS.

Заповнення бака з питною водою

! **ВКАЗІВКА** Небезпека пошкодження через використання системи заповнення під тиском

Якщо бак з питною водою заповнюється за допомогою системи заповнення під тиском, то можливе затоплення і пошкодження салону автомобіля.

- ▶ Не використовуйте систему заповнення під тиском для заповнення бака з питною водою.



Заливний патрубок для бака з питною водою ① знаходиться під відкидною сервісною кришкою в задній частині кузова зі сторони водія.

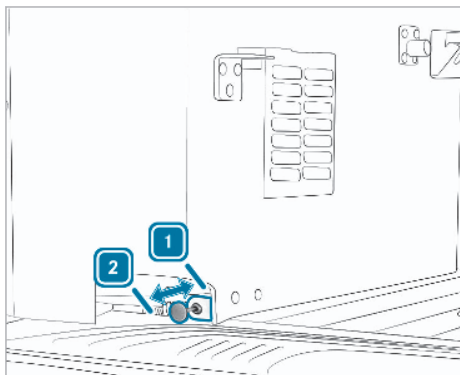
- ▶ Відкиньте відкидну сервісну кришку.
- ▶ Розблокуйте кришку на заливному патрубку ① за допомогою ключа.
- ▶ Поверніть кришку проти годинникової стрілки і зніміть її.
- ▶ Залийте питну воду.
- ▶ Встановіть кришку на заливний патрубок ① та поверніть за годинниковою стрілкою до першої фіксації.
- ▶ Закрийте кришку ключем.
- ▶ Закрийте відкидну сервісну кришку і натисніть її з обох боків, щоб зафіксувалися обидва виступи.

- ① Якщо бак з питною водою повністю заповнений, при проходженні крутих поворотів невелика кількість питної води може перелитися через примусову вентиляцію поруч із кришкою.

Спорожнення бака з питною водою

Якщо ви не плануєте користуватися водопроводом кілька днів, спорожніть бак з питною водою.

- ▶ Встановіть автомобіль горизонтально, щоб повністю спорожнити бак з питною водою.
- ▶ Відкрийте водяний кран мийки.



- ▶ Витягнувши блокувальний важіль, встановіть його в положення [2] і зачекайте одну годину. Вміст резервуара й питна вода витікають зі шлангопроводу споживача під днищем автомобіля.
- ▶ Зачекайте одну годину.
- ▶ Після спорожнення системи постачання питної води переведіть блокувальний важіль в положення [1], втиснувши його.
- ▶ Закрийте водяний кран мийки.
- ▶ Якщо ви не плануєте користуватися системою водопостачання кілька тижнів, відкрийте кришку отвору для очищення (→ стор. 73). Залишки вологи в баку з питною водою можуть випаруватися.

Бак для стічної води

Вказівки щодо бака для стічної води

- ▲ **УВАГА!** Небезпека травмування через шкідливу для здоров'я стічну воду

Стічна вода може бути отруйною та шкідливою для здоров'я при ковтанні або при контакті зі шкірою чи очима.

- ▶ При взаємодії зі стічною водою вдягайте захисні рукавиці та окуляри, щоб

захиститися від впливу хімікатів та мікроорганізмів.

- ▶ Збирайте стічну воду в призначений для цього бак для стічної води і регулярно спорожнюйте його.
- ▶ Регулярно очищуйте бак для стічної води та додатковий контейнер для збору дезінфікуючим засобом відповідно до керівництва.
- ▶ Не використовуйте додаткові контейнери для збору з іншою метою.

Дезінфікуючий засіб можна придбати у спеціалізованих туристичних магазинах та аптеках.

- ! **ВКАЗІВКА** Порушення водопостачання через замерзання

Питна та стічна вода в баках взимку може замерзнути та пошкодити баки.

- ▶ Якщо водопостачання взимку не потрібне, спорожніть баки для питної та стічної води.

ВКАЗІВКА ЩОДО ОХОРОНИ

ДОВКІЛЛЯ Забруднення довкілля через неконтрольоване переливання бака для стічної води

Якщо бак для стічної води не був вчасно спорожнений, він може неконтрольовано перелитися та забруднити ґрунт.

- ▶ Вчасно спорожнюйте бак для стічної води, щоб стічна вода не переливалася.
- ▶ Зливайте стічну воду відповідно до норм захисту довкілля на утилізаційній станції.

ВКАЗІВКА ЩОДО ОХОРОНИ

ДОВКІЛЛЯ Забруднення довкілля у результаті неправильної утилізації

- ▶ Утилізуйте стічну воду відповідно до норм захисту довкілля.

Деякі кемпінги Німеччини пропонують відповідне обладнання для прямої утилізації стічної води. Адреси можна знайти в документах для власників житлових автомобілів (видавець: CIVD/Caravanning Industrie Verband Deutschland) та у посібниках з кемпінгу.

Якщо таке обладнання недоступне, збирайте стічну воду у відповідні баки. Потім злийте її у відкриту систему каналізації.

Не зливайте стічну воду у системи для зливу дощової води.

Відображення рівня заповнення бака для стічної води


Мультимедійна система:

➤ Mercedes-Benz Advanced Control Unit

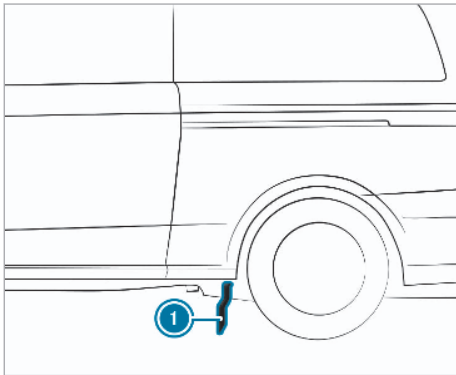
➤ Живлення ➤ Стічна вода


➤ Виберіть Стічна вода.

На дисплеї відображається рівень заповнення бака для стічної води. 100 % позначає повне заповнення бака для стічної води. Бак для стічної води може прийняти максимум 40 л рідини.

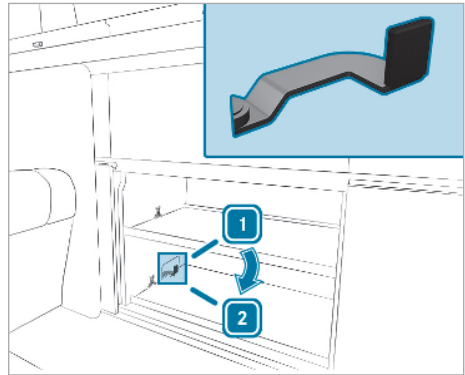
❗ Коли бак для стічної води заповнений, відображається символ  червоного кольору в рядку символів MBAC.

Спорожнення бака для стічної води



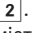



➤ Якщо на місці стоянки є система для утилізації стічних вод, прокладіть шланг  (1), що знаходиться в нижній частині автомобіля, до системи для утилізації стічних вод.

➤ Відкрийте шафку під газовою плитою.







1 Запірний клапан закритий

2 Запірний клапан відкритий

- Відкрийте запірний клапан бака для стічної води  (2).
 - Вміст бака витече по шлангу  (1) під днищем автомобіля.
 -  зникає в рядку символів MBAC.
- Після спорожнення бака для стічної води закрийте запірний клапан  (1).

Усунення проблем, пов'язаних з баком з питною водою

Проблема	Можливі причини виникнення несправностей/наслідки та ► Рішення
У рядку символів відобразиться  білим кольором.	Бак з питною водою заповнений менше ніж на 50%. ► Долийте воду в бак з питною водою (→ стор. 53).
У рядку символів відобразиться  червоним кольором.	Бак з питною водою заповнений менше ніж на 25%. ► Долийте воду в бак з питною водою (→ стор. 53).
Індикація рівня заповнення бака з питною водою червона і відображає 25%.	Бак з питною водою майже порожній. ► Долийте воду в бак з питною водою (→ стор. 53).
Індикація рівня заповнення бака з питною водою відображає 0%.	Бак з питною водою порожній. ► Долийте воду в бак з питною водою (→ стор. 53).
У рядку символів відобразиться  білим кольором.	Бак для стічної води заповнений більше ніж на 75%. ► Спорожніть бак для стічної води (→ стор. 55).
У рядку символів відобразиться  червоним кольором.	Бак для стічної води заповнений. ► Спорожніть бак для стічної води (→ стор. 55).
Індикація рівня заповнення бака для стічної води червона і відображає 75%.	Бак для стічної води майже заповнений. ► Спорожніть бак для стічної води (→ стор. 55).
Індикація рівня заповнення бака для стічної води червона і відображає 100%.	Бак для стічної води заповнений. ► Спорожніть бак для стічної води (→ стор. 55).
Символ бака для стічної води перекреслений.	Датчик рівня бака для стічної води несправний. ► Виконайте перевірку датчика рівня на спеціалізованій СТО.

Газобалонне обладнання

Вказівки щодо газобалонного обладнання



НЕБЕЗПЕКА Небезпека вибуху при зміні газобалонного обладнання

Зміни або неправильно виконані роботи можуть загрожувати безпеці експлуатації газобалонного обладнання. При витіканні газу ви можете задихнутися або газ може спалахнути.

- Завжди проводьте роботи з обслуговування газобалонного обладнання на спеціалізованій СТО.
- Після внесення змін або послаблення гвинтових з'єднань системи подачі пройдіть перевірку на герметичність та функціональність на кваліфікованій СТО.
- До газобалонного обладнання може подаватися лише бутановий газ з описаного газового балона.

Перевірка на герметичність та функціональність газобалонного обладнання повинна проводитися і підтверджуватися кожні 2 роки на спеціалізованій СТО. Ви несете відповідальність за доручення виконання такої перевірки.

До автомобілів, що використовуються в комерційних цілях, можуть, залежно від законодавства, застосовуватися інші положення. У такому разі потрібно здійснювати перевірку газобалонного обладнання, наприклад, відповідно до приписів професійного товариства.

До газобалонного обладнання належать:

- газова плита
- запірний газовий клапан для газової плити
- система подачі

До газобалонного обладнання подається бутановий газ з газового балона з максимальним вмістом нетто 2,75 кг типу Camping Gaz 907.

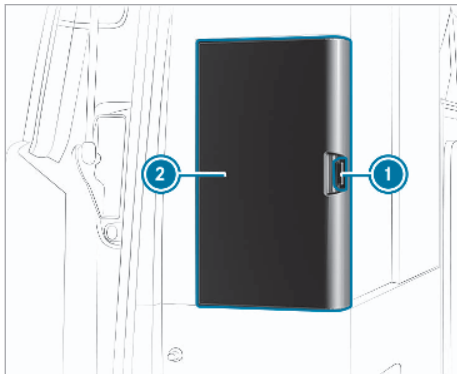
Заміна газового балона

⚠ УВАГА Небезпека пожежі й вибуху під час заміни газового балона

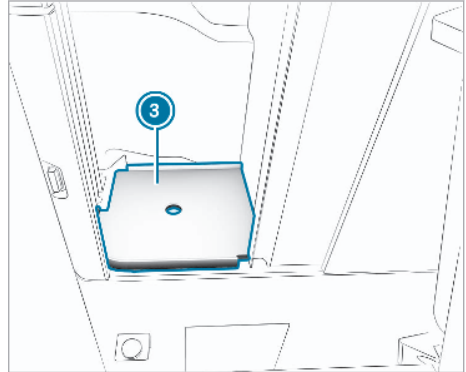
Газ легко спалахує і вибухонебезпечний.

- ▶ Перед заміною газового балона закривайте запірний газовий клапан газової плити і головний запірний клапан на газовому балоні.
- ▶ Завжди уникайте відкритого вогню, прямого світла, паління та утворення іскор.

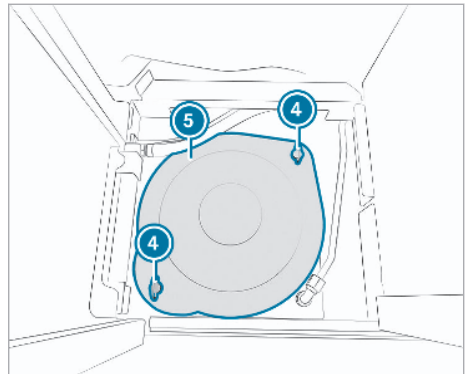
Контейнер для газового балона знаходиться під шафою для одягу в задній частині.



- ▶ **Знімання:** закрийте запірний газовий клапан (→ стор. 50).
- ▶ Розблокуйте меблевий замок ① (→ стор. 28).
- ▶ Відкрийте лівий бік шафи для одягу ②.

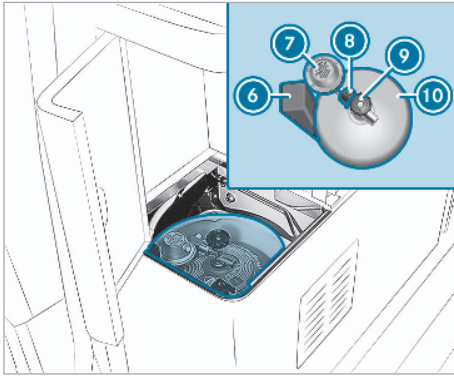


- ▶ Зніміть полицку ③.



- ④ Швидкороз'ємні з'єднання
- ⑤ Кришка контейнера для газового балона

- ▶ Поверніть швидкороз'ємні з'єднання ④ приблизно на 1/4 оберту вліво.
- ▶ Зніміть кришку контейнера для газового балона ⑤.



- ⑥ Стопорний клин
- ⑦ Регулятор тиску (30 мбар)
- ⑧ Накидна гайка
- ⑨ Головний запірний клапан
- ⑩ Газовий балон

- ▶ Поверніть головний запірний клапан ⑨ газового балона ⑩ вправо.
- ▶ Відкрутіть накидну гайку ⑧, покритивши вправо (ліва різьба), і зніміть регулятор тиску ⑦ з газового балона ⑩.
- ▶ Вийміть стопорний клин ⑥ разом з газовим балоном ⑩.
- ▶ **Встановлення:** якщо потрібно, зніміть захисний ковпачок або транспортувальний замок з газового балона і прикрутіть головний запірний клапан ⑨ із захисним клапаном.
- ▶ Перевірте систему примусової вентиляції у днищі контейнера для газового балона. Отвори вентиляції у днищі закривати заборонено.
- ▶ Вставте газовий балон ⑩ у контейнер для газового балона й вирівняйте, як показано на малюнку.
- ▶ Зафіксуйте газовий балон ⑩ стопорним клином ⑥ у місці, показаному на малюнку, так, щоб він не прокручувався.
- ① Контейнер для газового балона містить виступ для стопорного клина.
- ▶ Встановіть регулятор тиску ⑦ на головний запірний клапан ⑨ і затягніть накидну гайку ⑧, повертаючи її вліво. При цьому слідкуйте, щоб нарізне з'єднання з головним запірним клапаном ⑨ газового балона ⑩ було герметичним.

- ▶ Вирівняйте й встановіть кришку ⑤ контейнера для газового балона.
- ① Виступи на кришці швидкокороз'ємних з'єднань мають різні радіуси.
- ▶ Дещо нахиліть вниз швидкокороз'ємні з'єднання ④ і поверніть приблизно на 1/4 оберту вправо. Кришка ⑤ контейнера для газового балона закрита.
- ▶ Вставте полицку ③ шафи.
- ▶ Закрийте шафу для одягу ②.
- ① Інформацію щодо газової плити й запірного газового клапана можна знайти в розділі «Кухня» (→ стор. 49).

Електричне обладнання

Інформація про електричну систему

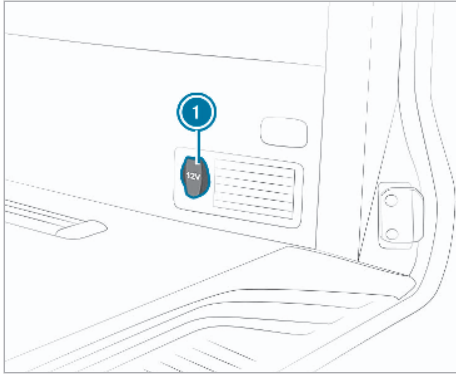
Автомобіль має наступні дві мережі для електроживлення електричної системи:

- Бортова мережа 12 В (постійний струм)
Електроживлення здійснюється від додаткової акумуляторної батареї або від мережевого підключення на 230 В до місцевої мережі (стаціонарне живлення).
- Мережа на 230 В (змінний струм)
Електроживлення здійснюється від мережевого підключення на 230 В до місцевої мережі (стаціонарне живлення).

Стартерна акумуляторна батарея і додаткова акумуляторна батарея з'єднані між собою. Таким чином, стартерну акумуляторну батарею можна заряджати від мережевого підключення на 230 В до місцевої мережі (стаціонарне живлення).

- ① Максимальний струм заряджання стартерної акумуляторної батареї становить 4 А.

Розетки на 12 В



1 Розетка на 12 В

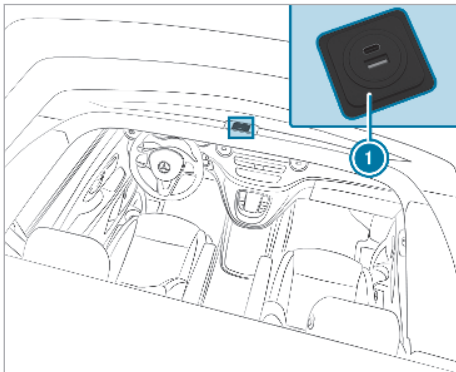
Розетки на 12 В знаходяться у наступних позиціях в автомобілі:

- у центральній консолі над дисплеєм центральної панелі управління
- у правій бічній панелі облицювання у задній частині автомобіля
- у правій бічній панелі облицювання поруч із дверима багажника

Можна використовувати розетку для приладдя на 12 В до максимум 120 Вт. Розетка працює лише при увімкненому запалюванні.

- ⓘ Коли запалювання увімкнене, проте двигун не запущений (положення перемикача 2), споживачі можуть глибоко розрядити стартерну батарею і двигун більше не запускатиметься.

USB-порти



У вашому автомобілі передбачені додаткові USB-порти:

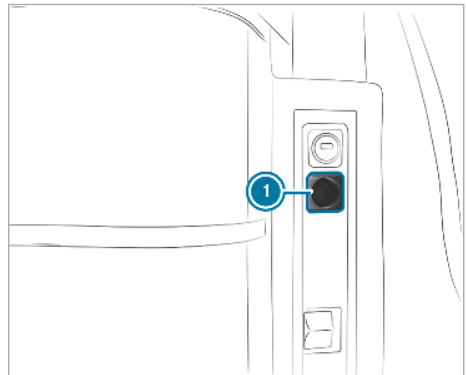
- два — за сидінням водія на передній частині кухонної шафи
- два — на рамі даху в передній частині підйомного даху ①

- ⓘ Ці USB-порти належать до типів USB-C та USB-A.

Від USB-портів можна заряджати споживачі за допомогою USB-кабелю. Перед закриванням підйомного даху від'єднайте споживач від USB-порту в підйомному даху.

- ⓘ На USB-порти живлення подається з бортової мережі 230 В і 12 В.

Розетки на 230 В



Розетка на 230 В ① знаходиться за сидінням водія на торцевій стороні кухонної шафи.

Якщо встановити підключення до мережі 230 В і увімкнути захисний вимикач по струму витоку (→ стор. 60), розетка на 230 В готова до роботи (→ стор. 59).

- ⓘ Розетка на 230 В має блокування для безпеки дітей. При вставлянні штекери відчуває незначний опір.

Мережа 230 В

Під'єднати і від'єднати мережу 230 В

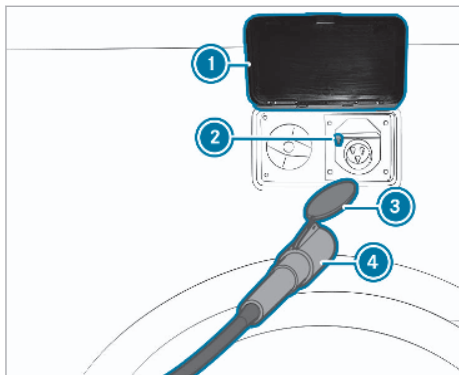
- ⚠ **УВАГА** Небезпека пожежі через неналежний кабель для під'єднання мережі

Якщо кабель для під'єднання мережі занадто довгий чи має занадто малий перетин, він може стати дуже гарячим.

- ▶ Використовувати лише кабелі для під'єднання мережі, які мають мінімальний перетин в 2,5 мм² і довжину не більше 25 м.
- ▶ Mercedes-Benz рекомендує використовувати кабель з програми приладдя автомобіля.
- ▶ При використанні кабельного барабана повністю розмотати кабель.

Мережа 230 В під'єднується через штекер і роз'єм по CEE 17 (євростандарт). Кабель під'єднання до мережі входить до комплекту приладдя. Ви можете отримати його на авторизованій станції техобслуговування Mercedes-Benz.

Під'єднання для мережі 230 В знаходиться разом з патрубком для заливання свіжої води за відкидною сервісною кришкою у задній частині кузова з боку водія.



- ① Відкидна сервісна кришка
- ② Важіль на під'єднанні для мережі 230 В
- ③ Кришка роз'єму
- ④ Кабель під'єднання до мережі

- ▶ **Під'єднати мережу 230 В:** відкрити відкидну сервісну кришку ①.
- ▶ Кабель під'єднання до мережі ④ вставити в розетку на 230 В. При цьому слідкуйте, щоб кришка роз'єму ③ кабелю під'єднання до мережі ④ сховалася у шахті розетки.
- ▶ Відкинути сервісну кришку ①.
- ▶ За потреби подовжте кабель під'єднання до мережі ④ і під'єдняйте його до місцевої мережі 230 В.

- ▶ Увімкнути і перевірити захисний вимикач по струму витоку (→ стор. 60).

Мережу потрібно від'єднати до початку руху. Інакше при увімкненні запалення пролунає довгий попереджувальний сигнал.

- ▶ **Від'єднання мережі 230 В:** вимкніть захисний вимикач по струму витоку.
- ▶ Від'єдняйте кабель під'єднання до мережі ④ від місцевої мережі 230 В.
- ▶ Відкрийте сервісну кришку ①.
- ▶ Натисніть важіль ② вниз і вийміть кабель під'єднання до мережі ④ з розетки на 230 В.
- ▶ Закрийте відкидну сервісну кришку ① і натисніть її з обох боків, щоб зафіксувалися обидва виступи.

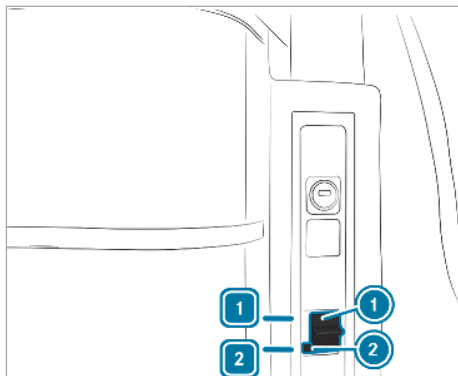
Захисний вимикач по струму витоку

Увімкнення та вимкнення захисного вимикача по струму витоку

Захисний вимикач по струму витоку ① знаходиться за сидінням водія на торці кухонної шафи.

Захисний вимикач по струму витоку вимикається автоматично:

- зі струмом витоку 30 мА – засоби індивідуального захисту
- при занадто сильному навантаженні електричної мережі (понад 13 А) або при короткому замиканні – захист мереж



- ▶ **Вмикання:** встановить перемичку ① у положення ①.
- ▶ **Вимкнення:** встановить перемичку ① у положення ②.

- ❗ Перевіряйте роботу захисного вимикача по струму витоку після кожного підключення мережі 230 В, а також кожні шість місяців (→ стор. 61).

Перевірка захисного вимикача по струму витоку

- ▶ Перемістіть перемичку ❶ в положення ❶.
- ▶ Натисніть кнопку перевірки ❷. Перемичка ❶ переходить у положення ❷.
- ▶ Для повторного увімкнення втисніть перемичку в положення ❶.

Додаткова акумуляторна батарея

Вказівки щодо додаткової акумуляторної батареї

❗ ВКАЗІВКА Пошкодження в результаті заряджання непридатної додаткової акумуляторної батареї

При заміні додаткової акумуляторної батареї на іншу, непридатного типу і підключенні зарядного пристрою можливе пошкодження автомобіля.

Неналежне виконання робіт або зміни електричного обладнання можуть порушити експлуатаційну безпеку.

- ▶ Замініть додаткову акумуляторну батарею лише акумуляторною батареєю з абсорбованим електролітом того самого типу.

або

- ▶ Доручіть заміну додаткової акумуляторної батареї спеціалізованій СТО.

❗ ВКАЗІВКА Пошкодження внаслідок глибокого розряджання додаткової акумуляторної батареї

Якщо додаткова акумуляторна батарея залишається у стані глибокого розряду протягом понад восьми тижнів, це може призвести до пошкодження додаткової акумуляторної батареї.

- ▶ Обов'язково підзаряджайте додаткову акумуляторну батарею кожні чотири тижні.

Додаткова акумуляторна батарея розміщена в коробі підстави сидіння водія (див. керівництво з експлуатації автомобіля).

Якщо акумуляторна батарея повністю заряджена і не підключений жоден споживач, протягом чотирьох тижнів не слід побоюватись її глибокого розряду.


- ❗ Після довгого часу простою без підзарядки ємність акумуляторної батареї обмежена. Майте на увазі, що деякі споживачі оснащені захистом від зниженої напруги або почергово вимикаються у режимі очікування.

Показати рівень заряду додаткової акумуляторної батареї

Мультимедійна система:

- ➔ Mercedes-Benz Advanced Control Unit
- ➔ Живлення ➔ Додатк. акумуля.
- ▶ Виберіть Додатк. акумуля..

На дисплеї відображається рівень заряду та час додаткової акумуляторної батареї, що залишилася.

- ❗ При напрузі нижче 11,8 В з'являється червоний значок  у рядку символів MBAC. Напруга додаткової акумуляторної батареї низька і MBAC та споживачі скоро будуть відімкнені. Зарядіть додаткову акумуляторну батарею для запобігання глибокому розряду.

Завершити режим спокою додаткової акумуляторної батареї

Якщо напруга додаткової акумуляторної батареї падає нижче 11,5 В, споживачі вимикаються і додаткова акумуляторна батарея переводиться у режим спокою. Режим спокою не дозволяє додатковій акумуляторній батареї продовжувати розряджатися.

Наступні споживачі відключаються у наведеній послідовності:

- холодильник бокс
 - автономний обігрівач
 - підйомний дах
 - датчики, наприклад, датчики рівня, датчик температури зовнішнього повітря
- ❗ Освітлення салону та USB-порти продовжують працювати. Якщо ними користуватися, напруга акумуляторної батареї продовжить падати.

- ▶ Заряджайте додаткову акумуляторну батарею не менше ніж до 12,5 В, якщо напруга акумуляторної батареї нижча 11,5 В.


Зарядження додаткової акумуляторної батареї
Регулярно заряджайте додаткову акумуляторну батарею. Завдяки цьому її термін служби збільшиться.

▶ Пройдіть автомобілем досить велику відстань.
Генератор електродвигуна заряджає стартерну акумуляторну батарею автомобіля і додаткову акумуляторну батарею.

і Також під час поїздок на великі відстані може статися, що струму зарядження не вистачить для повного зарядження додаткової акумуляторної батареї. У цьому випадку зарядіть додаткову акумуляторну батарею за допомогою зарядного пристрою.

▶ **Зарядити додаткову акумуляторну батарею:** Під'єднати мережу на 230 В до автомобіля (→ стор. 59).

▶ Увімкнути захисний вимикач по струму витоку (→ стор. 60).

-  з'являється у рядку символів Mercedes-Benz Advanced Controls
- Додаткова акумуляторна батарея заряджається через зарядний пристрій.

і Максимальний струм зарядження складає 15 А.

Заміна запобіжників

Вказівки щодо електричних запобіжників

⚠ УВАГА! Аварія- та небезпека травмування через перевантаження електропроводки.

Заміна несправного запобіжника на запобіжник, що розрахований на більший номінальний струм, як і виконання шунтування, може призвести до перенавантаження електропроводки.

Це може спричинити пожежу.

- ▶ Завжди замінюйте несправні запобіжники на відповідні нові запобіжники з таким же номінальним струмом.

❗ ВКАЗІВКА Пошкодження через неправильні запобіжники

Через неправильні запобіжники можливі пошкодження електричних компонентів або систем.

▶ Використовуйте лише дозволені Mercedes-Benz запобіжники з відповідними приписаними значеннями.

Електричні запобіжники вашого автомобіля призначені для відключення несправних електричних ланцюгів. Якщо спрацює запобіжник, наступні компоненти та пов'язані з ними функції припиняють роботу.

Перегорілі запобіжники необхідно замінити запобіжниками такого самого номіналу, вказаного у маркуванні запобіжника. Схему розташування запобіжників та інші вказівки до електричних запобіжників та реле див. у керівництві з експлуатації додаткового обладнання «Призначення запобіжників».

❗ Вказівка Ушкодження або порушення функціонування через вологу

Волога може призвести до порушення функціонування або ушкодження електричних компонентів.

- ▶ При відкритому коробі запобіжників слідкуйте за тим, щоб волога не потрапила в короб запобіжників.
- ▶ Під час закривання короба запобіжників переконайтеся, що ущільнення кришки правильно прилягає у коробі запобіжників.

і **Дійсно для автомобілів з правостороннім розташуванням керма:** короб запобіжників у коробі підстави сидіння водія знаходиться у коробі підстави сидіння переднього пасажира. Короб запобіжників у коробі підстави сидіння переднього пасажира знаходиться у коробі підстави сидіння водія.

Якщо нові встановлені запобіжники знову вийшли з ладу, доручіть визначення та усунення причини фахівцям спеціалізованої СТО.

Перед заміною запобіжників переконайтеся в тому, що:

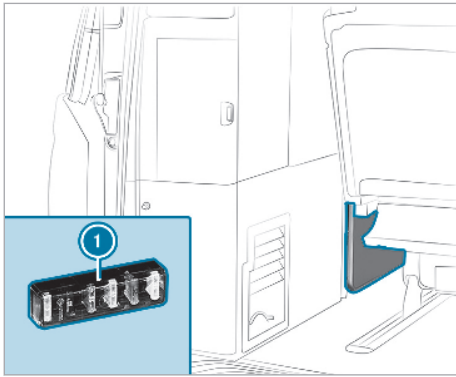
- Автомобіль зафіксований від відкочування.
- Усі споживачі електроенергії вимкнено.
- Запалювання вимкнено.

Електричні запобіжники розподілені по різних коробах запобіжників:

- Короб запобіжників під сидінням переднього пасажиря
- Короб запобіжників під сидінням водія
- Короб запобіжників у кухонній шафі
- Короб запобіжників під холодильним боксом
- Короб запобіжників у задній частині салону

Короб запобіжників на кухонній шафі

Відкривання та закривання коробу запобіжників на кухонній шафі



Короб запобіжників під холодильним боксом (приклад)

- ▶ **Відкривання:** Пересунути сидіння, яке розкладається в спальне місце, у переднє положення (→ стор. 31).
- ▶ Зняти захисний ковпачок ❶ з колодки запобіжників.

Закривання:

- ▶ Встановити захисний ковпачок ❶ на колодку запобіжників таким чином, щоб направляючий стрижень потрапив у паз захисного ковпачка.
- ▶ Притиснути захисний ковпачок ❶ до фіксації.

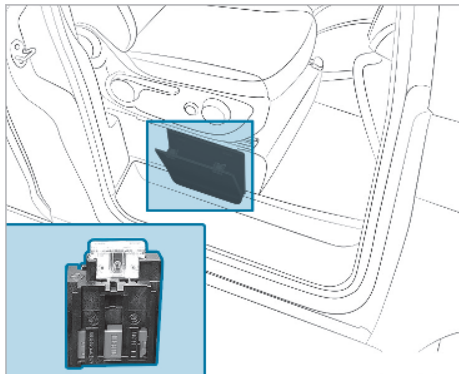
Призначення запобіжників на кухонній шафі

№	Споживач	Номінал запобіжника
1	Мультимедійна система 1	15 А
2	Мультимедійна система 2, освітлення салону	7,5 А
3	Холодильний бокс	15 А
4	Сидіння, яке розкладається у спальне місце	20 А
5	Електричний підйомний дах (EASY UP)	25 А
6	Зсувний люк	15 А
7	Акустична система	25 А
8	Сонячна батарея	30 А

Короб запобіжників під сидінням водія

Позначення	Споживач	Номінал запобіжника
F60/2	Зарядження додаткової акумуляторної батареї	50 А
F60/14	Зарядження стартерної акумуляторної батареї	50 А
F60/6	Основний запобіжник 1	50 А
F60/12	Основний запобіжник 2	50 А
F60/8	Живлення PDC-F, E3 (Автомобілі з повітряним додатковим обігрівачем в поєднанні з додатковою акумуляторною батареєю)	40 А
F60/9	Живлення розеток у задній частині салону (За наявності додаткової акумуляторної батареї)	50 А

Запобіжники під сидінням переднього пасажирка



Позначення	Споживач	Номінал запобіжника
F60/1	Зарядження стартерної акумуляторної батареї	30 А
F60/10	Зарядження стартерної акумуляторної батареї	30 А

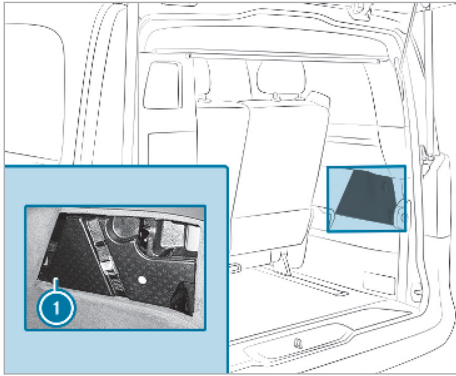
Короб запобіжників у задній частині салону

Відкривання та закривання короба запобіжників у задній частині салону

! **Вказівка** Ушкодження або порушення функціонування через вологу

Волога може призвести до порушення функціонування або ушкодження електричних компонентів.

- ▶ При відкритому коробі запобіжників слідкуйте за тим, щоб волога не потрапила в короб запобіжників.
- ▶ Під час закривання короба запобіжників переконайтеся, що ущільнення кришки правильно прилягає у коробі запобіжників.



Короб запобіжників з чотирма споживачами (розташування справа наліво)

№	Споживач	Номінал запобіжника
1	Розетка на 12 В, 2-й ряд сидінь, праворуч	15 А
2	Розетка на 12 В, 2-й ряд сидінь, ліворуч	15 А
3	Розетка на 12 В, 1-й ряд сидінь, ліворуч	15 А

- ▶ **Відкривання:** Відкрити двері багажного відділення.
- ▶ Вийміть комплект бортового інструменту з речового відсіку у задній частині салону (див. керівництво з експлуатації автомобіля).
- ▶ Зніміть тримач інструменту ❶ з бічної панелі облицювання. Видно три чи чотири колодки запобіжників.
- ▶ **Закривання:** Вставити тримач інструменту ❶ в речовий відсік у задній частині салону і зафіксувати його.
- ▶ Розташувати комплект бортового інструменту і пристрої та вставити кришку речового відсіку і заблокувати її (див. керівництво з експлуатації автомобіля).
- ▶ Закрийте двері багажного відділення.

Призначення запобіжників у задній частині салону

Короб запобіжників з трьома споживачами (розташування справа наліво)

№	Споживач	Номінал запобіжника
1	Розетка на 12 В, 2-й ряд сидінь, праворуч	15 А
2	Розетка на 12 В, 2-й ряд сидінь, ліворуч	15 А

Речові відсіки та речові відділення

Вказівки щодо речових відсіків та речових відділень

⚠ УВАГА Небезпека травмування через неправильне зберігання предметів

Якщо розміщувати предмети у салоні автомобіля неналежним чином, вони можуть змінювати своє положення та травмувати пасажирів. У випадку ДТП підстаканники, відкриті речові відділення та кріплення для мобільних телефонів можуть не втримати предмети, які в них знаходяться.

Існує небезпека травмування, особливо під час гальмування або раптового маневрування!

- ▶ Розміщуйте предмети таким чином, щоб у подібних ситуаціях вони не могли переміщуватися по салону.
- ▶ Завжди перевіряйте, щоб предмети не виступали за межі речових відділень, багажних сіток або сіток-кишень.
- ▶ Перед початком поїздки закрийте всі запірні речові відділення.
- ▶ Завжди розташовуйте важкі, тверді, гострі, крихкі та габаритні предмети в багажному відділенні.

Детальну інформацію щодо завантаження автомобіля див. у керівництві з експлуатації автомобіля.

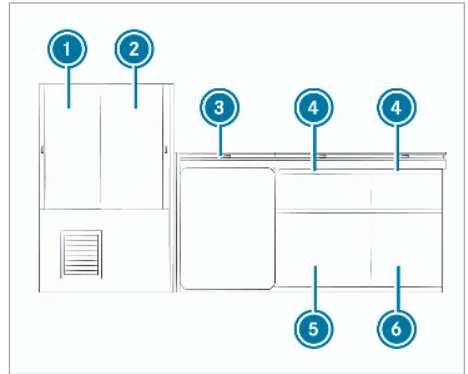
Динамічні властивості вашого автомобіля залежать від розподілу ваги. При завантаженні вашого автомобіля не перевищуйте значення ваги, вказані у плані завантаження (→ стор. 66).

Таким чином, під час завантаження автомобіля слід дотримуватись наступних вказівок:

- Вантаж разом із пасажирами не повинен перевищувати повну нормативну масу та допустиме навантаження на колесо (половина навантаження на вісь) автомобіля. Враховуйте, що власна вага автомобіля збільшується у разі монтажу опціонального обладнання і приладдя.
- Для завантаження важких предметів (продукти, консерви) обирайте нижні шафи та відділення для зберігання речей.
- Зберігайте у верхніх ящиках та відсіках лише легкі предмети (одяг, білизну).

- Зберігайте постільну білизну на подовжувачі спального місця за сидінням, яке розкладається в спальне місце.
- Ящики з напоями, валізи та інші громіздкі предмети найкраще перевозити на підлозі автомобіля під подовжувачем спального місця.

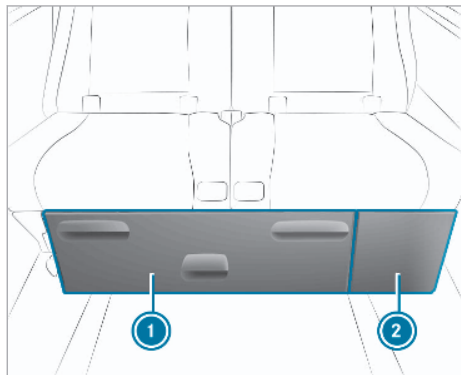
План завантаження



- ① Лівий бік шафи для одягу (максимальне завантаження 6 кг)
- ② Правий бік шафи для одягу (максимальне завантаження 6 кг)
- ③ Холодильний бокс (максимальне завантаження 10 кг)
- ④ Верхній висувний ящик (максимальне завантаження 3 кг)
- ⑤ Нижній висувний ящик (максимальне завантаження 5 кг)
- ⑥ Речовий відсік зі зсувними дверима (максимальне завантаження 10 кг)
Речовий відсік під сидінням, яке розкладається в спальне місце (максимальне завантаження 13 кг)
Речовий відсік даху (максимальне завантаження 3 кг)

Речовий відсік під сидінням, яке розкладається в спальне місце

Вказівки щодо речових відсіків



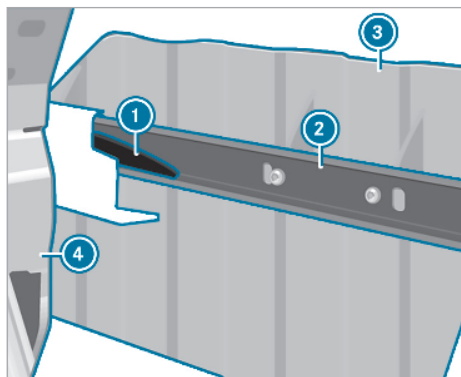
Сидіння, яке розкладається у спальне місце

- ① Речовий відсік
- ② Зона завантаження довгомірних предметів

Під сидінням, яке розкладається у спальне місце, знаходиться речовий відсік, який можна відкрити.

- ⓘ Перед поїздкою завжди закривайте й блокуйте речовий відсік.

Речовий відсік, знімання або встановлення



Демонтувавши речовий відсік, можна збільшити багажне відділення автомобіля.

- ▶ **Знімання:** перемістіть якомога далі назад сидіння, яке розкладається у спальне місце ④ (→ стор. 31).
- ▶ Витягніть до упору речовий відсік ③.

- ▶ Натисніть вниз пластиковий виступ ①, який знаходиться зліва за напрямком руху, і одночасно дещо витягніть речовий відсік ③.

- ⓘ Напрямок зміщення виступу для розблокування упору позначений на напрямній планці.

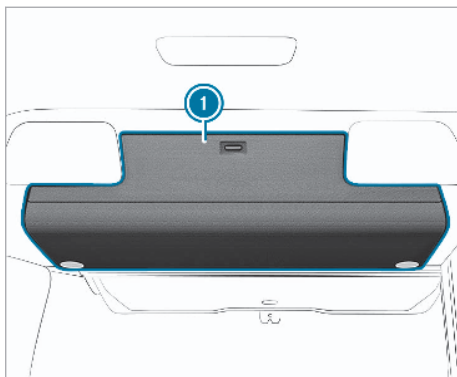
- ▶ Натисніть вгору правий пластиковий виступ ① й одночасно дещо витягніть речовий відсік ③.
- Упори розблоковані.

- ▶ Витягніть речовий відсік ③.

- ▶ **Встановлення:** перемістіть сидіння, яке розкладається у спальне місце ④, якомога далі назад (→ стор. 31).

- ▶ Вставте речовий відсік ③ у напрямні планки ② під сидінням, яке розкладається у спальне місце.
- Пластикові виступи ① автоматично зафіксуються.

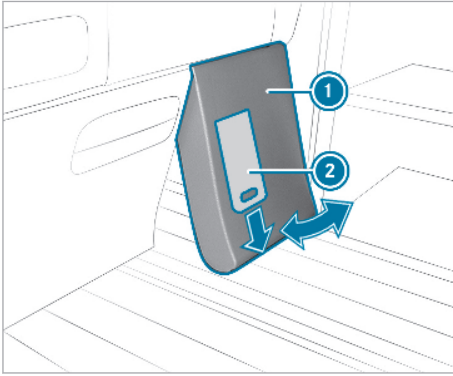
Речовий відсік даху



Висувне відділення для зберігання речей у даху ① знаходиться в задній частині салону автомобіля. Кришка оснащена меблевим замком.

Відділення для зберігання речей у даху можна використовувати для надійного зберігання легких предметів невеликого розміру. Перед початком руху завжди перевіряйте, щоб кришка відділення для зберігання речей у даху була закрита та заблокована.

Зона завантаження довгомірних предметів, відкривання та закривання



- ▶ Для транспортування довгих предметів на підлозі автомобіля ви можете використовувати зону для завантаження довгомірних предметів. Зона для завантаження довгомірних предметів знаходиться під сидінням, яке розкладається у спальне місце, поруч із холодильником.

Відкривання

- ▶ Візьміть перегородку ① з-під низу та потягніть вниз металеву планку ②.
- ▶ Спочатку зніміть перегородку ① з нижньої частини опорної штанги сидіння, яке розкладається у спальне місце, та відкрийте її.
- ▶ Потягнувши вперед, зніміть перегородку ① з верхньої частини опорної штанги.

Закривання

- ▶ Натиснувши, встановіть перегородку ① на верхню частину опорної штанги сидіння, яке розкладається у спальне місце.
- ▶ Потягніть металевий клапан ② вниз.
- ▶ Опустіть перегородку ① у напрямку нижньої частини опорної штанги та прослідкуйте, щоб вона правильно зафіксувалася.
- ▶ Відпустіть металевий клапан ②. Перегородка зафіксована.

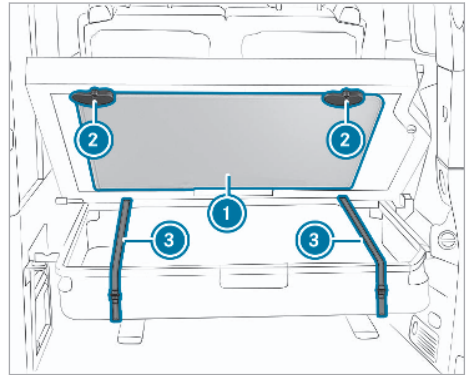
Складання приладдя для кемпінгу на зберігання

Транспортна кишеня під подовжувачем спального місця вміщує 2 стільці для кемпінгу. Відповідний стіл для кемпінгу зберігайте на нижній стороні подовжувача спального місця.

- ① Можливості зберігання передбачені лише для оригінальних столу та стільців для кемпінгу. Інше приладдя для кемпінгу може фіксуватися неправильно.
- ▶ Перед початком поїздки переконайтеся, що стільці для кемпінгу та стіл правильно зафіксовані.

Виймання стола та стільців для кемпінгу через подовжувач спального місця:

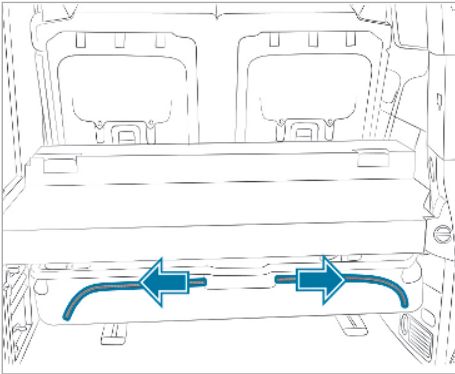
- ▶ Відкиньте подовжувач спального місця вгору (→ стор. 37).



- ▶ Тримайте стіл для кемпінгу ①.
- ▶ Оберніть обидва блокування ② на 180°.
- ▶ Вийміть стіл для кемпінгу ①.
- ▶ Відкрийте скоби кріпильних ременів ③ транспортної кишені.
- ▶ Вийміть стільці для кемпінгу з транспортної кишені.
- ① Для збирання стола для кемпінгу врахуйте наклейку на його зворотній стороні.
- ① Якщо не можна відкинути вгору подовжувач спального місця, ви можете вийняти стільці для кемпінгу через замок-блискавку на транспортній кишені.

Виймання стільців для кемпінгу через замок-блискавку транспортної кишені:

- ▶ Відкрийте скоби кріпильних ременів ③ транспортної кишені попереду.



- ▶ Відкрийте замки-блискавки ліворуч та праворуч.
- ▶ Вийміть стільці для кемпінгу з транспортної кишені.

Зберігання стола та стільців для кемпінгу через подовжувач спального місця:

- ▶ Складіть стільці й стіл для кемпінгу.
 - ▶ Встановіть стіл для кемпінгу ① так, щоб стільниця утримувалася тримачем на нижньому кінці.
 - ▶ Притисніть стіл для кемпінгу ① до подовжувача спального місця і обертайте обидва блокування ② назад на 180°, так щоб утримати стіл для кемпінгу.
 - ▶ Покладіть стільці для кемпінгу один на інший у транспортну кишеню.
 - ▶ Закрийте кріпильні ремені ③ та затягніть. Стільці для кемпінгу зафіксовано.
 - ▶ Відкиньте подовжувач спального місця донизу.
- ⓘ Якщо ви не перевозите приладдя для кемпінгу, потягніть транспортну кишеню за кріпильні ремені угору.

Зберігання стільців для кемпінгу через замок-блискавку транспортної кишені:

- ▶ Складіть стільці для кемпінгу.
- ▶ Покладіть стільці для кемпінгу один на інший у транспортну кишеню.
- ▶ Закрийте замки-блискавки ліворуч та праворуч до середини.
- ▶ Закрийте скоби кріпильних ременів ③ транспортної кишені попереду.

Косметичне дзеркало

З внутрішньої сторони дверей шафи для одягу над холодильним боксом розташоване косметичне дзеркало з світлодіодним освітленням.

Зовнішній душ

Підключення зовнішнього душу

- ❗ **ВКАЗІВКА** Пошкодження водяного насоса

Душовий шланг, що постачається у вигляді приладдя, відкриває зворотній клапан, вбудований у приєднувальний патрубков зовнішнього душу.

При роботі водяного насоса без душового шланга, що постачається у вигляді приладдя, можливе пошкодження насоса.

- ▶ Під'єднайте душовий шланг до водяного насоса.

- ❗ **ВКАЗІВКА** Пошкодження водяного насоса через роботу без води

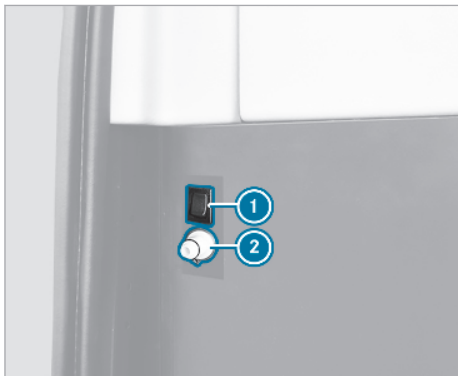
Забороняється запускати водяний насос без води.

Якщо водяний насос в баку з питною водою недостатньо заповнюється, він може пошкодитися.

- ▶ Перед використанням перевіряйте рівень заповнення бака для питної води.

Підключення для зовнішнього душу знаходиться під шафою для одягу у задній зоні. При використанні зовнішнього душу бак з питною водою має бути достатньо заповнений.

- ▶ Відкрийте двері багажного відділення.



Приєднувальний патрубок для зовнішнього душу

▶ Притисніть душовий шланг до приєднувального патрубку ② до фіксації. Зворотний клапан у приєднувальному патрубку відкритий.

① При відкриванні крана мийки вода також підкачується до приєднувального патрубку зовнішнього душу. Тому після приймання душу витягніть душовий шланг з приєднувального патрубку зовнішнього душу. Лише таким чином вбудований зворотний клапан закриває патрубок і запобігає неочікуваному витoku води.

▶ Від'єднайте душовий шланг від приєднувального патрубку. Зворотний клапан у приєднувальному патрубку ② закритий.

Зовнішній душ, підключення/відключення

▶ **Увімкнуті:** натисніть клавішний вимикач ①.
Клавішний вимикач вказує на червоне маркування.

Водяний насос увімкнений і холодна вода подається в душову лейку.

▶ **Налаштування струменя води для душу:** поверніть душову лейку.

▶ **Вимкнуті:** натисніть клавішний вимикач ①.
Водяний насос вимкнений.

Розкладання маркізи

❗ **ВКАЗІВКА** Небезпека пошкодження маркізи за відсутності опор

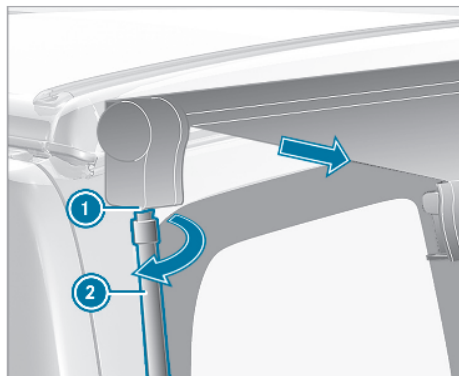
Якщо при розкладанні маркізи не підтримуватиметься, вона та її підвіси можуть пошкодитися.

▶ До встановлення опор розкладайте маркізу не більш ніж на 50 см.

① Маркізу можна демонтувати. Демонтаж маркізи слід виконувати лише на спеціалізованій СТО.

Маркіза призначена лише для захисту від сонця і не захищає від негоди. Складайте маркізу у разі зливи, бурі або снігопаду.

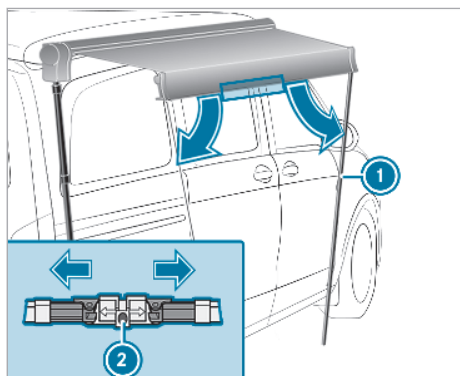
① Поверотна рукоятка маркізи залежно від оснащення знаходиться в транспортній сумці для кемпінгового столу і стільців або у речовому відсіку під сидінням, яке розкладається в спальне місце.



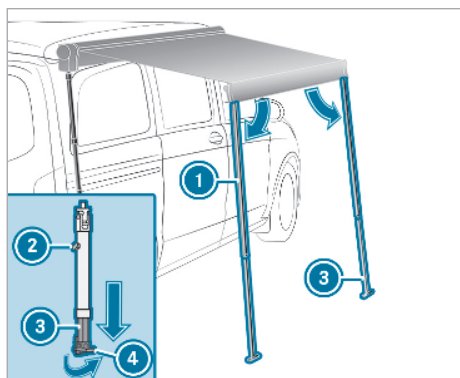
▶ Вставте поверотну рукоятку ② у кріплення ① з нижньої сторони та поверніть за годинниковою стрілкою.

Поверотна рукоятка фіксується у маркізі.

▶ Повертайте поверотну рукоятку за годинниковою стрілкою, поки маркіза не розкладеться на 50 см.



- ▶ Розфіксуйте стопор ② опор на передній стороні маркізи та розкладіть опори ①.



- ▶ Натисніть кнопку розблокування ② на опорах ①.
- ▶ Телескопічні штанги ③ опор висуваються, доки не торкнуться землі.
- ▶ Розкладайте ніжки опор ④ під кутом 90° таким чином, щоб забезпечити надійне положення опор на землі.
- ▶ Зафіксуйте кнопку розблокування на опорах.
Опори зафіксовані.
- ▶ Повертайте поворотну рукоятку за годинниковою стрілкою, поки опори не стоятимуть перпендикулярно землі.
- ▶ Крізь отвори обох ніжок опор встроміть в землю шпильки.
- ▶ Вивільніть і вийміть з кріплення поворотну рукоятку.

Очищення

Вказівки щодо очищення

⚠ УВАГА Небезпека травмування при непридатних засобах для піднімання

Якщо використовуєте отвори у кузові або навісні деталі у якості сходинок, ви можете:

- посковзнутися та/або перечепитися.
- пошкодити автомобіль і тому впасти.

▶ Завжди використовуйте надійні та стійкі засоби для піднімання, наприклад відповідні сходи.

🔥 ВКАЗІВКА ЩОДО ОХОРОНИ ДОВКІЛЛЯ Завдання шкоди довкіллю через очищення автомобіля не в екологічно безпечний спосіб

- ▶ Виконуйте очищення автомобіля лише у спеціально відведених місцях.
- ▶ Утилізуйте порожню тару та використані для очищення матеріали в екологічно безпечний спосіб.

Регулярний догляд сприяє збереженню вартості автомобіля.

- ① Намагайтесь використовувати рекомендовані Mercedes-Benz засоби для догляду. Вони спеціально узгоджені з автомобілями Mercedes-Benz та відповідають сучасному рівню розвитку техніки. Ці засоби для догляду можна отримати на авторизованій станції техобслуговування Mercedes-Benz.

Очищення шторок кабіни

Віддавайте шторки кабіни до хімістки. При неправильному догляді, наприклад пранні, тканина може сісти та втратити свої вогнезахисні властивості.

Очищення підлоги автомобіля

⚠ ВКАЗІВКА Небезпека пошкодження майна через абразивні та восковмісні засоби для очищення

При очищенні підлоги автомобіля за допомогою абразивних та восковмісних очищуючих засобів можна пошкодити підлогу автомобіля.

▶ При очищенні підлоги автомобіля уникайте використання засобів для полірування меблів, абразивних або восковмісних очищуючих засобів.

Для очищення підлоги автомобіля використовуйте лише щадні очищуючі засоби.

- ① Для захисту підлоги автомобіля Mercedes-Benz радить використовувати протиковзкий килимок.

Очищення напрямної планки

Регулярно очищуйте напрямні планки. Оброблюйте їх нежирним мастилом (силіконовим спреєм).

Очищення сидіння, яке розкладається в спальне місце

Регулярно очищуйте поверхні подушок сидіння та механізми важелів розблокування.

Регулярно очищуйте шарніри сидіння, яке розкладається в спальне місце. Оброблюйте його нежирним змащувальним засобом, наприклад, силіконовим спреєм.

Очищення текстильних оббивок

Обробляйте текстильні оббивки сухою піною та щіткою.

Очищення меблів

Всі видимі деталі меблів вкриті пластиком. Очищуйте їх та доглядайте за ними за допомогою звичайних засобів для очищення.

Очищення сонцезахисної шторки

Очищуйте обидві сторони сонцезахисних шторок слабким мильним розчином.

Очищення газової плити

Кожу газової плити вироблений зі скла. Очищуйте поверхні слабким мильним розчином або звичайним засобом для миття скла. Для цього зніміть решітки плити.

Під час очищення газової плити слідкуйте за тим, щоб термоелементи на газових конфорках не були пошкоджені або зігнуті.

Періодично чистіть газові конфорки щіткою.

Очищення холодильного боксу

! **ВКАЗІВКА** Пошкодження холодильного боксу через прискорення розморожування

Прискорення розморожування холодильного боксу за допомогою додаткового джерела тепла може призвести до пошкодження холодильного боксу.

- ▶ Не використовуйте додаткові джерела тепла.

Регулярно розморожуйте холодильний бокс. Це дозволить уникнути утворення крижаної кірки. Для цього вимкніть холодильний бокс (→ стор. 51) та відкрийте його кришку на час розморожування.

Перед повторним увімкненням видаліть конденсат. Очищуйте холодильний бокс водою з додаванням невеликої кількості оцту.

Під час довгих перерв у використанні тримайте кришку холодильного боксу відкритою, наприклад, підклади ганчірку, складену в кілька разів. Це допоможе уникнути появи плісняви.

З метою уникнення пошкоджень кришка холодильного боксу повинна бути закрита під час руху.

Очищення баків для питної та стічної води

! **УВАГА** Небезпека отруєння внаслідок забруднення питної води

Якщо довгий час тримати воду в баку для питної води, у ній можуть утворитися бактерії.

- ▶ Регулярно міняйте воду в баку для питної води, принаймні кожні п'ять днів.
- ▶ Якщо вода знаходилася в баку для питної води більше п'яти днів, спорожніть бак.
- ▶ Якщо на час тривалого простою бак для питної води не спорожнювали, його слід очистити.

! **УВАГА** Небезпека отруєння внаслідок забруднення питної води

Якщо заповнити бак для питної води забрудненою водою або водою, змішаною із залишками, можна отруїтися!

- ▶ Перш ніж набирати воду для пиття з комунальної системи водопостачання поцікавтеся її якостю.
- ▶ Набирайте в чистий бак тільки питну воду відмінної якості.

Передумови

- Бак для стічної води спорожнений (→ стор. 55).
- Бак для питної води спорожнений (→ стор. 54).

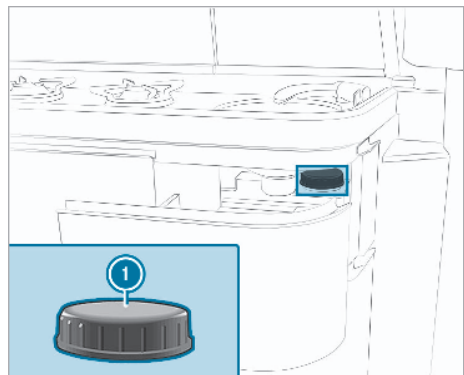
Якщо тривалий час не міняти воду в баку, можлива поява неприємного запаху внаслідок утворення плісняви.

З гігієнічних міркувань рекомендується міняти питну воду кожні 5 днів і використовувати дезінфікуючий засіб. Дезінфікуючий засіб можна придбати у спеціалізованих туристичних магазинах та аптеках.

- i** Кришка отвору для очищення бака для стічної води знаходиться під мийкою. Кришка для очищення бака для питної води знаходиться під шафою для одягу.

Відкривання кришки отвору для очищення бака для стічної води

- ▶ Витягніть висувний ящик під мийкою до упору й спорожніть його.
- ▶ Потягніть важелі розблокування обох витяжних планок (→ стор. 48). Висувний ящик вивільняється з витяжних планок.
- ▶ Витягніть висувний ящик вперед із шафи.

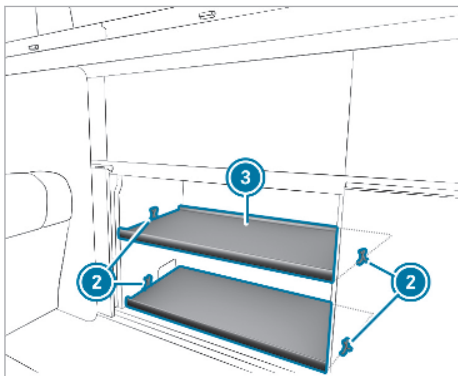


Кришка отвору для очищення бака для стічної води

- ▶ Відкрутіть кришку отвору ❶ для очищення.

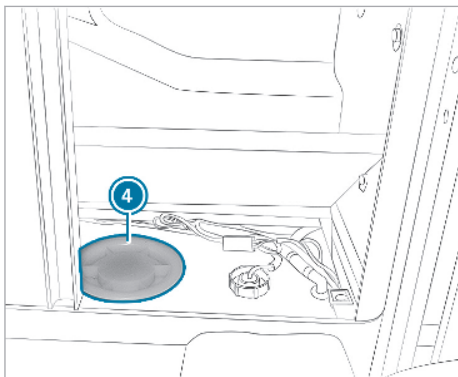
Відкривання кришки отвору для очищення бака для питної води

- ▶ Відкрийте праві двері шафи для одягу.



Нижній щит шафи для одягу

- ▶ Витягніть зі стінок шафи два затискачі ❷.
- ▶ Вийміть нижній щит шафи ❸.



Отвір для очищення бака для питної води

- ▶ Відкрутіть кришку ❹ отвору для очищення.

Очищення бака для води

- ▶ Залейте дезінфікуючий засіб в обидва баки через відповідні отвори для очищення. При цьому дотримуйтеся наданих виробником вказівок з дозування.
- ▶ Залейте питну воду в обидва баки через відповідні отвори для очищення.
- ▶ Почекайте, поки суміш подіє, згідно із вказівками виробника.

- ▶ Спорожніть обидва резервуари й залийте свіжу питну воду.
- ▶ Ще протягом короткого часу пропускайте воду, щоб видалити залишки, змиті шляхом споліскування.

Закриття кришки отвору для очищення бака для стічної води

- ▶ Закрийте запірний клапан бака для стічної води.
- ▶ Закрутіть кришку ❶ отвору для очищення на баку для стічної води.
- ▶ Встановіть висувний ящик на витяжні планки.
- ▶ Закрийте висувний ящик. Висувний ящик зафіксується у витяжних планках.

Закриття кришки отвору для очищення бака для питної води

- ▶ Закрийте запірний клапан бака для питної води.
- ▶ Міцно закрутіть кришку ❹ отвору для очищення на баку для питної води.
- ▶ Встановіть і вирівняйте нижній щит шафи ❸.
- ▶ Поверніть затискачі ❷ виступом до стінки шафи, а довгими кінцями до нижнього щита.
- ▶ Обережно притисніть затискачі ❷ довгими кінцями до нижнього щита.
- ▶ Виступи затискачів вставте в отвори у стінках шафи.
- ▶ Закрийте шафу для одягу.

Очищення матраца спального місця під підйомним дахом

Машинне прання за температури 40 °C

Оскільки матрац великий за розміром, для його очищення краще скористатися промисловою пральною машиною у пральні або хімчистці. Застосовуйте звичайний рідкий пральний засіб. Не використовуйте пральний порошок, оскільки це може спричинити утворення грудок всередині матраца. Злегка віджіміть матрац та залиште його висихати. Не використовуйте сушарку для висушування матраца.

Ручне прання за температури 40 °C

Прополощіть матрац, наприклад, у ванній, використовуючи рідкий пральний засіб. Дуже забруднені місця очистіть окремо ручною щіт-

кою. Залиште матрац висихати. Не використовуйте сушарку для висушування матраца.

Очищення зсувного люка

Для очищення скляної панелі використовуйте очищувач для скла. Не використовуйте абразивні засоби, оскільки вони можуть подряпати скляну панель.

Регулярно, принаймні двічі на рік, очищуйте ущільнення вологою ганчіркою. Оброблюйте ущільнення нежирним змашувальним засобом, наприклад силіконовим спреєм.

Очищення підйомного даху

Не використовуйте хімічні очищувальні засоби, оскільки вони пошкоджують покриття гофрованого чохла.

Видаляйте плями теплою водою або нейтральним мильним розчином. Закривайте підйомний дах, тільки якщо гофрований чохол сухий.

Регулярно провітрюйте підйомний дах. Це дозволить уникнути утворення конденсату та появи плісняви. Якщо ви тривалий час не відкриваєте підйомний дах, заберіть матрац зі спального місця під підйомним дахом.

Технічне обслуговування

Вказівки щодо технічного обслуговування

Для виконання перевірки та профілактичних робіт потрібні спеціальні знання, які неможливо отримати з цього керівництва з експлуатації додаткового обладнання. Доручіть виконання робіт персоналу, що пройшов відповідне навчання.

- ❗ Планові міжсервісні інтервали вказані у сервісній книжці планового техобслуговування автомобіля.

Огляд робіт з технічного обслуговування

Механічний підйомний дах

- Регулювання блокування.

Коригування за окремим замовленням.

Газобалонне обладнання

- Кожні два роки доручати перевірку на спеціалізованій СТО.

Додаткова акумуляторна батарея

- Кожні два роки доручати перевірку на спеціалізованій СТО.

Електричний підйомний дах

- Кожні два роки доручати перевірку механізму даху на спеціалізованій СТО.

Маркіза

- Кожні два роки доручати перевірку втягання маркізи на спеціалізованій СТО.

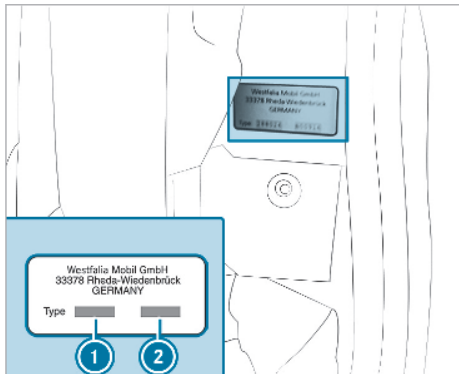
Від'єднання додаткової акумуляторної батареї

Додаткова акумуляторна батарея знаходиться в коробі підстави сидіння водія. Дотримуйтеся інформації щодо встановлення і зняття додаткової акумуляторної батареї (див. керівництво з експлуатації автомобіля).

Перед від'єднанням додаткової акумуляторної батареї потрібно:

- ▶ вимкнути всі під'єднані споживачі електроенергії.
- ▶ витягти запобіжник на вході кухонної шафи (запобіжник № 1) з колодки запобіжників у коробі підстави сидіння водія(→ стор. 64).

Заводська табличка



- ① Позначення типу автомобіля
- ② Номер комплектації

Заводська табличка з позначенням типу автомобіля та номером комплектації знаходиться на стійці С ліворуч, поруч із входом через зсувні двері.

Дані автомобіля

Маса автомобіля

Всі зазначені розміри є приблизними значеннями і стосуються до базової моделі. Через різні варіанти оснащення та стаціонарно встановлене приладдя (наприклад, багажник на даху, тримачі для спортивного інвентарю, кронштейн для велосипедів) можливі відхилення.

Висота з підйомним дахом та підйомним / зсувним люком -- у закритому положенні	1980 мм
Висота з підйомним дахом -- відкритий спереду/ззаду	2940/2120 мм
Висота з підйомним / зсувним люком -- у відкритому положенні	2040 мм
Внутрішня висота кузова з підйомним дахом -- у закритому положенні	1330 мм

Внутрішня висота кузова з підйомним дахом -- у відкритому положенні	2940/2120 мм ¹
Габарит по висоті у підйомному даху в зоні для ніг	270 мм
Спальне місце під підйомним дахом	2050 x 1130 мм
Сидіння, яке розкладається в спальне місце	2030 x 1130 мм

¹ Внутрішня висота кузова на рівні мийки

Вага та навантаження

Вказівки щодо ваги й навантаження

Повна нормативна маса та допустимі навантаження на осі залежать від оснащення. Вони вказуються в документації на автомобіль та на заводській табличці автомобіля (див. керівництво з експлуатації автомобіля).

Власна маса має різні значення через різні варіанти виконання моделі, наявність опціонального обладнання, приладдя та навісних деталей. Через це корисне навантаження зменшується на відповідне значення.

Допустиме навантаження на дах

⚠ УВАГА Небезпека ДТП через змінені ходові характеристики при наявності вантажу на даху

Центр ваги автомобіля і ходові характеристики змінюються.

Ходові властивості автомобіля, керованість і гальмівні характеристики суттєво погіршуються.

► Адаптуйте стиль керування.

Підйомний дах	Максимальне навантаження на дах	
	Відкрито	Закрито
Механічний	15 кг	50 кг
Електричний (EASY UP)	50 кг	50 кг

Опціональне обладнання, приладдя та навісні деталі

Спальне місце під підйомним дахом Максимальна тримкість	160 кг
Багажник на даху Допустиме корисне навантаження	прибл. 6 кг 50 кг
Кронштейн для велосипедів Допустиме корисне навантаження	прибл. 17 кг 70 кг

Експлуатаційні характеристики**Електроживлення****Бортова мережа 12 В**

Акумуляторна батарея з абсорбованим електролітом, що не потребує обслуговування (додаткова акумуляторна батарея)

Ємність	95 А • год
---------	------------

Споживана потужність споживачів

Водяний насос	11 Вт
Центральна панель управління з дисплеєм	макс. 4 Вт
Ліхтарі у рамі даху	по 2,5 - 4 Вт
Комфортна підсвітка салону	4 Вт
Плафон для читання над сидінням, яке розкладається в спальне місце	по 3 Вт

Споживана потужність споживачів

Плафон для читання у підйомному даху	по 2 Вт
Плафон для читання поряд з речовим відсіком даху	по 1,8 Вт
Лампа підсвічування дзеркала у шафі для одягу	1,5 Вт

Мережа 230 В

Частота	50 Гц
Захист проводів	13 А
Захист людей	30 мА
Зарядний пристрій Додаткова акумуляторна батарея (з новим зарядним пристроєм)	макс. 25 А
Зарядний пристрій Стартерна акумуляторна батарея (з новим зарядним пристроєм та коли напруга стартерної акумуляторної батареї знаходиться в межах від 9,5 В та 13,85 В)	макс. 25 А

Роз'єми USB

Вхідна напруга	8 - 16 В змінного струму
Вихідна напруга	5 В (IU)
Струм заряджання	1 або 2 А

Автономний обігрівач

Витрата палива	0,39 л/год
Багажник на даху	12 В
Споживана потужність	37 Вт
Потужність опалення	3000 Вт

Холодильний бокс

Напруга у мережі	12 В
Споживана потужність	макс. 45 Вт
Місткість	прибл. 40 л
Температура охолодження ¹	макс. -18 °С

¹ Ступінчасте регулювання. Максимальна різниця температур з температурою зовнішнього повітря становить приблизно 35 °С.








Рівні заповнення

Бак з питною водою	38 л
Стічний бак	40 л
Холодильний бокс	прибл. 40 л

Тиск у шинах

- i** Для автомобіля з модулем шафи та кухонною частиною діють винятково значення тиску в шинах для повністю завантаженого автомобіля.

Попереджувальні повідомлення (МВАС)

Проблема	Можливі причини виникнення несправностей/наслідки та ► Рішення
<p>На дисплеї мультимедійної системи відобразиться .</p> <p>Зовнішнє електроживлення. Засоби під'єднання до мережі 230 В підключені.</p>	<p>Під'єднання до зовнішньої мережі 230 В виконано.</p> <p>Додаткова акумуляторна батарея заряджається струмом від зовнішньої мережі.</p> <p>Перед початком руху від'єднайте засоби під'єднання до мережі 230 В.</p>
<p>На дисплеї мультимедійної системи відобразиться символ  червоного кольору.</p> <p>Несправність за низької напруги</p>	<p>Напруга додаткової акумуляторної батареї низька. Найближчим часом мультимедійна система й інші споживачі будуть відключені.</p> <p>Зарядіть додаткову акумуляторну батарею.</p>
<p>На дисплеї мультимедійної системи відобразиться символ  червоного кольору.</p> <p>Холодильний бокс</p>	<p>Температура холодильного боксу перевищує 20 °С.</p> <p>Перевірте, чи закрита кришка холодильного боксу.</p> <p>Вимкніть і знову увімкніть холодильний бокс.</p> <p>Якщо це попереджувальне повідомлення з'явиться знову, відвідайте спеціалізовану СТО.</p>
<p>У рядку символів відобразиться  білим кольором.</p>	<p>Бак з питною водою заповнений менше ніж на 50%.</p> <p>► Долийте воду в бак з питною водою (→ стор. 53).</p>
<p>У рядку символів відобразиться  червоним кольором.</p>	<p>Бак з питною водою заповнений менше ніж на 25%.</p> <p>► Долийте воду в бак з питною водою (→ стор. 53).</p>
<p>У рядку символів відобразиться  білим кольором.</p>	<p>Бак для стічної води заповнений більше ніж на 75%.</p> <p>► Спорожніть бак для стічної води (→ стор. 55).</p>
<p>У рядку символів відобразиться  червоним кольором.</p>	<p>Бак для стічної води заповнений.</p> <p>► Спорожніть бак для стічної води (→ стор. 55).</p>

В	
Bluetooth®	
Підключення пристрою.....	17
Увімкнення та вимкнення.....	17
А	
Аварійне керування	
Електричний підйомний дах.....	22
Автомобіль	
оснащення.....	7
Автономний обігрівач	
Вказівки.....	45
Увімкнення та вимкнення.....	46
Автономний обігрівач/автономна вентиляція	
Налаштування (мультимедійна система MBUX).....	46
Б	
Бак для стічної води	
Вказівки.....	54
Індикація рівня заповнення.....	55
Очищення.....	73
Проблеми.....	56
Спорожнення.....	55
Бак з питною водою	
Вказівки.....	53
Заливний патрубков.....	53
Заповнення.....	53
Кришка, відмикання/замикання.....	19
Очищення.....	73
Проблеми.....	56
Рівні заповнення.....	78
Спорожнення.....	54
Бортова мережа 12 В	
Вказівки щодо додаткової акумуляторної батареї.....	61
Ємність.....	77
Роз'єм USB.....	59
Розетки.....	59
В	
Вага та навантаження	
Багажник для даху.....	77
Вказівки.....	76
Кронштейн для велосипедів.....	77
Спальне місце під підйомним дахом..	77
Вигляд збоку	
Відображення.....	17
Вигляд ззаду	
Відображення.....	17
Вигляд спереду	
Відображення.....	17
Видалення пристрою.....	17
Вимкнення	
Зовнішній душ.....	70
Вирівнювання матраца.....	40
Висувний стіл	
Переміщення.....	38
Розкладання.....	38
Складання.....	39
Витрата палива.....	77
Відділення для зберігання речей у даху.....	67
Вказівки	
Газова плита.....	49
Зсувний люк.....	25
Підйомний дах.....	19
Початок подорожі.....	15
Сидіння, яке розкладається у спальне місце.....	30
Спальне місце під підйомним дахом..	39
Технічне обслуговування.....	75
Вказівки з техніки безпеки	
Речові відділення та речові відсіки.....	66
Вміст холодильного боксу.....	78
Внутрішня висота кузова.....	76
Вода.....	48
Водопостачання	
Вказівки щодо бака для стічної води.....	54
Вказівки щодо бака з питною водою.....	53
Водяний кран	
Відкривання.....	48
Закривання.....	48
Г	
Газобалонне обладнання	
Вказівки.....	56
Заміна газового балона.....	57
Контейнер для газового балона, відкривання/закривання.....	57
Газова плита	
Використання.....	50
Вказівки.....	49
Очищення.....	72
Регулювання розміру полум'я.....	50
Гроза.....	8

Д		Є	
Джерело світла		Ємність	77
Заміна.....	44	Ж	
Дитяче сидіння		Живлення	
Вказівки щодо ризиків та безпеки...	9	Додаткова акумуляторна батарея.....	61
Категорії дозволів.....	12	Питна вода.....	53
Кріплення (вказівки).....	12	Стічна вода.....	55
Основні вказівки.....	8	З	
Рекомендації для дитячих систем		Завантаження	66
утримання пасажирів.....	11	Заднє багатомісне сидіння	38
Діти		Заміна газового балона	57
Основні вказівки.....	8	Запірний газовий клапан	50
Уникнення небезпек в автомобілі.....	9	Запірний газовий клапан, відкри-	
Додаткова акумуляторна батарея		вання/закривання	50
Від'єднання.....	75	Запобіжники	
Вказівки.....	61	Вказівки.....	62
Завершити режим спокою.....	61	Зона для ніг переднього пасажира.....	64
зарядити.....	62	Кухня.....	63
Знімання/встановлення.....	75	Перед заміною.....	62
Показати рівень заряду.....	61	Запобіжні заходи	
Додаткове заднє багатомісне		Випадок пожежі.....	8
сидіння	38	Захисна сітка	
Допустиме навантаження на дах	76	Натягнення.....	40
Е		Захисний вимикач по струму	
Електричне обладнання		витоку	
Вказівки щодо додаткової акуму-		Перевірити функцію.....	61
ляторної батареї.....	61	Увімкнення/вимкнення.....	60
Завершити режим спокою додат-		Захист від крадіжки	8
кової акумуляторної батареї.....	61	Захист від сонця	28
Загальна інформація.....	58	Захист проводів	77
Заряджання додаткової акумуля-		Зимова експлуатація	
торної батареї.....	62	Місце для паркування.....	14
Мережа 230 В.....	59	Зміна температури кольору	43
Перевірка захисного вимикача по		Зовнішній душ	
струму витоку.....	61	Використання.....	69
Роз'єм USB.....	59	Вимкнення.....	70
Розетка на 230 В.....	59	Підключення.....	69
Розетки на 12 В.....	59	Увімкнення.....	70
Увімкнення/вимкнення захис-		Зона завантаження довгомірних	
ного вимикача по струму витоку.....	60	предметів	
Електричний підйомний дах		Відкривання/закривання.....	68
Аварійне керування.....	22	Зсувний люк	
Складання/розкладання.....	21	Відкривання та закривання.....	26
Електричні запобіжники		Вказівки.....	25
див. Запобіжники		Очищення.....	75
Елементи освітлення		Порушення функціонування.....	27
Рама даху.....	42		
Елементи освітлення салону			
Розташування.....	42		

К	
Керівництво з експлуатації додаткового обладнання.....	7
Ключі	
Заповнення бака з питною водою.....	19
Короб запобіжників	
Відкривання.....	63
Кухонна шафа.....	63
Огляд.....	64, 65
Короб запобіжників у задній частині салону	
Відкривання та закривання.....	64
Косметичне дзеркало.....	69
Кухня	
Газова плита.....	50
Запірний газовий клапан, відкривання/закривання.....	50
Короб запобіжників.....	63
М	
Маркіза.....	70
Маса автомобіля	
Підйомний дах.....	76
Спальне місце під підйомним дахом..	76
Меблевий замок.....	28
Мережа 230 В	
Від'єднати.....	59
Зарядний пристрій.....	77
Під'єднати.....	59
Під'єднати/від'єднати мережу.....	59
Роз'єм USB.....	59
Розетка.....	59
Механічний підйомний дах	
Відкривання/закривання.....	19
Місце для відпочинку, розкладання та складання.....	32
Н	
Налаштування звуку	
Через Bluetooth®.....	16
Налаштування концентрованості звукового поля.....	16
Налаштування низьких частот.....	16
Налаштування нічного зниження температури.....	46
Налаштування поверхні подушки сидіння.....	30
Налаштування спального положення.....	37

Налаштування спинки сидіння.....	30
Налаштування струменю води душу...	70
Налаштування ступеня охолодження..	52
Налаштування, спальне положення....	37
Напруга у мережі.....	77
Номер комплектації.....	76
Номинал запобіжника.....	64

О	
Огляд	
МВАС.....	16
Габаритні розміри ліжок.....	17
Освітлення салону.....	42
Огляд оснащення.....	6
Освітлення задньої частини салону....	42
Освітлення салону	
Комфортна підсвітка.....	43
Основне освітлення	
Налаштування.....	43
Охорона довкілля	
Вказівки.....	7
Очищення	
Бак для стічної води.....	73
Бак з питною водою.....	73
Вказівки.....	72
Газова плита.....	72
Зсувний люк.....	75
Матрац спального місця під підйомним дахом.....	74
Меблі.....	72
Напрямна планка.....	72
Підйомний дах.....	75
Підлога автомобіля.....	72
Сидіння, яке розкладається в спальне місце.....	72
Сонцезахисна шторка.....	72
Стік.....	48
Текстильні оббивки.....	72
Холодильний бокс.....	73
Шторки.....	72
Очищення меблів.....	72
Очищення напрямної планки.....	72
Очищення підлоги автомобіля.....	72
Очищення текстильних оббивок.....	72
П	
Паркувальне положення.....	38
Переміщення ползків сидіння.....	35

Питна вода	
Індикація рівня заповнення.....	53
Підйомний дах	
Вказівки.....	19
Електричне складання/розкладання підйомного даху.....	21
Механічний підйомний дах, відкривання/закривання.....	19
Очищення.....	75
Піднімання спального місця під підйомним дахом.....	40
Проблеми.....	24
Підйомний та зсувний люк	
Маса автомобіля.....	76
План завантаження	66
Плафони для читання	
Підйомний дах.....	43
Увімкнення.....	42, 43
Плафони освітлення салону	43
Поведінка	
Гроза.....	8
Пожежа.....	8
Повітряний додатковий обігрівач	
Вказівки.....	45
Повністю завантажений автомобіль	78
Поворотне скло	
Позиціонування.....	28
Подовжувач спального місця	
Встановлення.....	37
Знімання.....	37
Конструктивні елементи.....	38
Налаштування спального положення.....	37
Розкладання.....	37
Складання.....	37
Пожежа	8
Позначення типу автомобіля	76
Поїздки за кордон	14
Положення для руху	39
Поради для подорожуючих	14
Постачання газу	
Запірний газовий клапан, відкривання/закривання.....	50
Початок подорожі	
Вказівки.....	15
Приглушення світла	43
Приладдя для кемпінгу	
Виймання.....	68
завантаження.....	68
Проблеми	
Зсувний люк.....	27
Резервуари для води.....	56
Сидіння, яке розкладається у спальне місце.....	36
Холодильний бокс.....	52
Р	
Регулювання розміру полум'я	50
Речовий бокс	67
Речовий відсік	
Сидіння, яке розкладається у спальне місце.....	67
Речовий відсік даху	
Висувний.....	67
Речові відділення та речові відсіки	
Вказівки.....	66
Речові відсіки	28
Рівні заповнення	78
Роботи з технічного обслуговування ...	75
Роз'єм USB	
Задня частина салону.....	77
Розетка на 230 В	59
Розетки на 12 В	59
Розташування косметичного дзеркала	69
Ручка ползків сидіння	35
С	
Світлодіод	
Заміна.....	44
Світлодіодне освітлення	69
Світлодіодне підсвічування салону	
Налаштування.....	43
Світлодіодні елементи освітлення	
Приглушення світла.....	42
Сидіння, яке розкладається у спальне місце	
Очищення.....	72
Сидіння, яке розкладається у спальне місце	
Вказівки.....	30
Демонтаж/монтаж.....	34
Місце для відпочинку, розкладання та складання.....	32
Переміщення.....	31
Порушення функціонування.....	36
Регулювання.....	33
Ручка ползків сидіння.....	35

Система утримання пасажирів

Основні вказівки для дітей..... 8

Сонцезахисна шторка

Відкривання..... 27, 28

Закривання..... 27, 28

Очищення..... 72

Спальне місце під підйомним**дахом**

Вказівки..... 39

Захисна сітка..... 40

Очищення матрацу..... 74

Піднімання..... 40

Стік..... 48**Стічний бак**

Рівні заповнення..... 78

Ступені охолодження..... 51**Сценарії освітлення**

Налаштування..... 44

Т**Температура зовнішнього повітря**

Відображення..... 17

**Температура кольору основного
освітлення**

Зміна..... 43

Температура повітря в салоні

Налаштування..... 46

Технічне обслуговування

Вказівки..... 75

Додаткова акумуляторна батарея..... 75

Технічні характеристики

Допустиме навантаження на дах..... 76

Заводська табличка..... 76

Тиск у шинах..... 78**У****Увімкнення**

Зовнішній душ..... 70

Х**Холодильний бокс**

Очищення..... 73

Попереджувальне повідомлення..... 52

Увімкнення і вимкнення..... 51

Ч**Частково завантажений автомобіль**.... 78**Ш****Шторки**

Закріплення..... 28

Очищення..... 72

Шторки кабіни..... 28

Вихідні дані

Інтернет

Докладнішу інформацію щодо автомобілів Mercedes-Benz та Mercedes-Benz AG ви отримуєте в мережі Інтернет:

<https://www.mercedes-benz.com>

<https://www.daimler.com>

Редакція

З приводу питань або пропозицій щодо цього керівництва з експлуатації додаткового обладнання звертайтеся до нашої технічної редакції за адресою:

Mercedes-Benz AG, НРС: САС, Customer Service, 70546 Stuttgart, Німеччина

© Mercedes-Benz AG: перевидання, переклад та розмноження цього документа частково або повністю без письмової згоди Mercedes-Benz AG заборонені.

Автовиробник

Mercedes-Benz AG

Mercedesstraße 120

70372 Stuttgart

Німеччина



4475849407Z131

Номер за каталогом Т447 0294 31 Номер деталі 447 584 94 07 Z131
Видавництво 2021-05