



Marco Polo

Extra bruksanvisning

Mercedes-Benz



Varningsinformation om krockkudden på passagerarsidan



⚠ VARNING Risk för personskada eller livsfara när krockkudden på passagerarsidan är aktiverad

När krockkudden på passagerarsidan är aktiverad kan ett barn på passagerarsätet fram träffas av krockkudden vid en olycka.

- ▶ Använd **ALDRIG** en bakåtvänd barnstol på ett säte som skyddas av en **AKTIV KROCKKUDDE** framför sätet: **BARNET** kan få **SVÅRA** eller **DÖDLIGA SKADOR**.

Observera informationen i kapitlet "Barn i bilen".

Välkommen till Mercedes-Benz värld

Läs denna extra bruksanvisning noggrant och bekanta dig med bilen innan du kör för första gången. Följ anvisningarna och varningsinformationen i denna extra bruksanvisning för din egen säkerhets skull och för att ge din bil en längre livslängd. Om du inte följer anvisningarna kan det uppstå skador på bilen samt person- och miljöskador.

Utrustningen eller produktbeteckningen för din bil kan variera och är beroende av följande faktorer:

- Modell
- Beställning
- Nationellt utförande
- Tillgång

Bilderna i denna instruktionsbok visar en vänsterstyrd bil. På högerstyrda bilar skiljer sig placeringen av komponenter och manöverelement.

Mercedes-Benz vidareutvecklar ständigt sina bilar.

Mercedes-Benz förbehåller sig därför rätten att göra ändringar i fråga om

- form
- utrustning
- teknik.

Därför kan beskrivningen i vissa fall avvika från din bil.

Följande handlingar tillhör bilen:

- en tryckt instruktionsbok
- ett servicehäfte
- extra bruksanvisningar


Ha alltid dessa dokument liggande i bilen. De ska följa med bilen vid en eventuell försäljning.



Symboler	3
Översikt	4
Utrustningsöversikt	4
Allmän information	5
Miljötankande	5
Extra bruksanvisning	5
Säkerhet	6
Stöldskydd	6
Förhållningssätt vid åskväder	6
Förhållningssätt vid brand	6
Köra säkert med barn i bilen	6
Restips	10
Information om restips	10
Utlandskörning	10
Vinterkörning	10
Innan du kör iväg	11
Checklista innan du kör iväg	11
Mercedes-Benz Advanced Control	12
Översikt Mercedes-Benz Advanced Control	12
Ljudanläggning	12
Visa fordonsinformation	13
Lägga till en mobil enhet till MBAC för första gången	13
Öppna och stänga	14
Nyckel	14
Uppfällbart tak	14
Taklucka	19
Information om ventilationsrutan	21
Låsa upp och lås möbellåsen	22
Öppna och stänga solskyddsgardin	22
Sätta fast förarutrymmets gardin	22
Säten, utfällbart bord och britsar	23
Sätes-/bäddkombination	23
Bäddförlängning	28
Information om extra helt baksäte	30
Skjutbart bord	30
Övre bädd	31

Belysning	33
Innerbelysning	33
Ljusscenarier	34
Byta lampa	35
Klimatisering	36
Parkeringsvärmare (varmluftsextravär- mare)	36
Kök	38
Diskho	38
Gaskök	39
Kylbox	41
Vatten, gas och elsystem	43
Vattenförsörjning	43
Gastanksystem	46
Elsystem	47
Lasta, stuva undan och annat som är bra att veta	54
Förvaringsfack och stuvfack	54
Öppna och stänga genomlastningsmöj- lighet	55
Stuva undan campingtillbehör	56
Makeup-spegel	57
Utomhusdusch	57
Fälla ut markisen	57
Skötsel och underhåll	59
Rengöring	59
Underhåll	62
Tekniska data	63
Typskylt	63
Fordonsdata	63
Driftsdata	63
Påfyllningsmängder	64
Däcktryck	64
Varningsmeddelanden	65
Varningsmeddelanden (MBAC)	65
Sökord	66

Du hittar följande symboler i denna extra bruksanvisning:

 **VARNING** Fara om varningsinformationen inte beaktas

Varningsinformationen gör dig uppmärksam på faror som kan utgöra en hälsorisk eller livsfara för dig eller andra.

► Observera varningsinformationen

 **Miljöinformation** Miljöskada genom att miljöinformationen inte beaktas

Miljöinformationen innehåller anvisningar för hur du agerar miljöriktigt eller för hur du ska hantera avfall på ett miljöriktigt sätt.

► Följ miljöinformationen.

 **INFORMATION** Materialskada genom att informationen om materialskada inte beaktas

Informationen om materialskada gör dig uppmärksam på risker som kan orsaka skador på bilen.

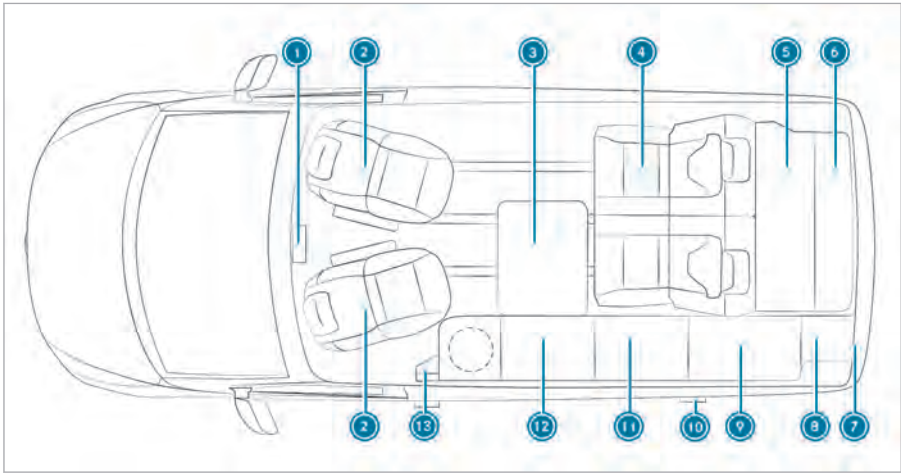
► Följ informationen om materialskada.

 Praktisk information eller annan information som kan vara till hjälp för dig.

► Gör så här

(→ sidan) Mer information om ett ämne

Indikering Indikering på multifunktionsdisplayen/mediedisplayen



①	Multimediesystem	→	12	Säkringsbox	→	51	
②	Vridbart förar- och passagerarsäte (se fordonets instruktionsbok)			Gasspärventil för gaskök	→	40	
	Extrabatteri i sätesramen under förarsätet	→	50	Elektrisk anslutning sätes-/bäddkombination	→	26	
③	Skjutbart bord	→	30	⑫	Gaskök	→	39
④	Sätes-/bäddkombination	→	23	Diskho	→	38	
⑤	Bäddförlängning	→	28	Smutsvattenbehållare	→	44	
⑥	Stuvfack i taket med läslampor	→	55	Spärventil smutsvattenbehållare	→	45	
⑦	Anslutning för utomhusdusch	→	57	Nödknapp uppfällbart tak			
	Spärrspak färskvattenbehållare	→	43	⑬	USB-anslutning	→	48
⑧	Gasflaskhållare	→	46	230 V-uttag	→	48	
⑨	Klädskåp	→	54	Jordfelsbrytare	→	49	
	Färskvattenbehållare	→	43	Utan bild:			
⑩	Färskvatten-påfyllningsrör	→	43	Uppfällbart tak	→	14	
	230 V utvändigt eluttag	→	48	Övre bädd	→	31	
⑪	Kylbox	→	41	Taklucka	→	19	

Miljöänkande



MILJÖINFORMATION Miljöskador på grund av driftsvillkor och personligt körsätt

Utsläpp av skadliga ämnen från bilen hänger direkt ihop med hur bilen körs.

Kör bilen på ett miljöriktigt sätt för att bidra till en bättre miljö. Observera därför följande rekommendationer gällande driftsvillkoren och det personliga körsättet.

Driftsvillkor:

- ▶ Se till att däcktrycket är korrekt.
- ▶ Kör inte med onödig barlast (t.ex. en taklasthållare som inte längre används eller fylld färsk- och gråvattentank).
- ▶ Följ serviceintervallerna.
En bil som servas regelbundet belastar miljön mindre.
- ▶ Låt alltid en auktoriserad verkstad utföra servicearbetena.

Personligt körsätt:

- ▶ Ge ingen gas när du startar motorn.
- ▶ Varmkör inte bilen när den står stilla.
- ▶ Kör förutseende och håll tillräckligt avstånd.
- ▶ Undvik att accelerera och bromsa ofta och kraftigt.
- ▶ Växla i tid och varva bara ur växlarna till $\frac{2}{3}$.
- ▶ Stäng av bilen vid väntetider i trafiken. Använd t.ex. ECO-start/stopp-funktionerna.
- ▶ Kör bränslesnålt. Observera ECO-indikeringen för ett bränslesnålt körsätt.

Extra bruksanvisning

Denna extra bruksanvisning omfattar de modeller, den grundutrustning och extrautrustning för ditt fordon som fanns tillgängliga vid tidpunkten för sista redigering. Nationella avvikelser kan förekomma. Observera att din bil kanske inte är utrustad med alla funktioner som beskrivs här. Detta gäller även säkerhetsrelevanta system och funktioner. Därför kan utrustningen i din bil avvika från vissa beskrivningar och bilder.

Instruktionsboken, den extra bruksanvisningen och servicehäftet är viktiga dokument och måste alltid finnas i bilen.

Stöldskydd

När interiörlarmet är aktiverat utlöses en larmsignal om en rörelse känns av i kupén, t.ex. om någon sträcker sig in i kupén (se bilens instruktionsbok).

- ① Om det uppfällbara taket har öppnats eller om parkeringsvärmaren är igång är interiörlarmet avaktiverat.

Förhållningssätt vid åskväder

Koppla loss 230 V-nätanslutningen och andra lednings- och kabelanslutningar från bilen vid åskväder. Därmed förhindrar du möjliga skador genom blixtnedslag och överspänning.

Utför följande åtgärder vid åskväder:

- Dra ut nätanslutningskabeln ur bilens eluttag och lägg den tillsammans med kabelanslutningen minst en meter från bilen (→ sidan 48).
- Koppla loss andra lednings- och kabelanslutningar från bilen, avlägsna i förekommande fall antenn eller satellitmottagare.
- Stäng det uppfällbara taket (→ sidan 14).
- Vänta i bilen på att åskvädet slutar.

Förhållningssätt vid brand

Förhållningsregler

Vid brand:

- Se till att alla medresenärer lämnar bilen.
- Om situationen tillåter ska du stänga huvudspärrventilen till gasflaskan och koppla bort 230 V-nätanslutningen.
- Varna andra personer och larma räddningstjänsten.
- Bekämpa branden endast om det kan ske utan risk.

Förebyggande åtgärder

Ha minst en 1-kilos pulversläckare som är godkänd eller som uppfyller standarden ISO 7165 till hands.

Gäller för Taiwan: Ha minst en godkänd brandsläckare eller en brandsläckare som motsvarar föreskrifterna "Taiwanese Road and Traffic Safety Regulation" (Annex V) till hands. Se till att kemiska skumbrandsläckare underhålls en gång om året enligt "Standard for Fire Safety Equipment and Maintenance" (Chapter 3, Article 1) och andra typer av brandsläckare vart tredje år. Mer information kan du få på en auktoriserad verkstad.

Skafta dessutom en vanlig brandfilt till gasköket att ha i bilen.

Läs informationen om brandsläckaren och sätt dig in i de säkerhetsåtgärder vid brand som gäller för ställplatsen (campingplatsen).

Mer information hittar du i bilens instruktionsbok.

Köra säkert med barn i bilen

Om barn åker med i bilen ska du alltid observera följande

- ① Observera också alltid relevant säkerhetsinformation. På så sätt kan du upptäcka eventuella risker och undvika faror när barn åker med i bilen (→ sidan 7).

Var konsekvent

Tänk på att försumlighet när barnet ska spännas fast i bilbarnstolen kan få allvarliga följder. Var alltid konsekvent och spänn fast barnet noggrant före varje körning.

För att ge ett bättre skydd åt barn som är yngre än 12 år eller kortare än 1,50 m rekommenderar Mercedes-Benz att du alltid följer anvisningarna nedan:

- Spänn alltid fast barnet i en bilbarnstol som är lämplig för ditt Mercedes-Benz-fordon.
- Bilbarnstolen ska vara anpassad efter barnets ålder, vikt och längd.
- Sittplatsen i bilen ska vara lämplig för montering av bilbarnstolen i fråga (→ sidan 9).

Av olycksstatistik framgår att barn som är fastspända i baksätet i allmänhet sitter säkrare än barn som är fastspända i framsätet. Därför rekommenderar Mercedes-Benz att bilbarnstolen alltid placeras i baksätet.

Den övergripande benämningen bilbarnstol

I denna extra bruksanvisning används den övergripande benämningen bilbarnstol. En bilbarnstol är t.ex.:

- ett babyskydd
- en bakåtvänd barnstol
- en framåtvänd barnstol
- en bälteskudde med ryggstöd och styrningar för säkerhetsbältet

Bilbarnstolen ska vara anpassad efter barnets ålder, vikt och längd.

Följ lagar och föreskrifter

Följ alltid gällande lagar och bestämmelser för användning av en bilbarnstol i bilen.

Se till att bilbarnstolen är godkänd enligt gällande kontrollföreskrifter och direktiv. Mer information kan du få på en auktoriserad verkstad. Mercedes-Benz rekommenderar att du anlitar en Mercedes-Benz serviceverkstad.

Använd endast godkända bilbarnstolar

Endast bilbarnstolar som är godkända enligt UNECE-standarden UN-R44 får användas i bilen.

Observera information om godkännandekategorier för bilbarnstolar och uppgifterna på godkännandemärket på bilbarnstolen (→ sidan 9).

Identifiera risker och undvika faror

Fästsysteem för bilbarnstolar i bilen

Använd endast följande fästsysteem för bilbarnstolar:

- Bilens säkerhetsbältssystem
- Top Tether-förankringarna (övre hållrem)

Den enkla monteringen i fästbyglarna i bilen minskar risken för att bilbarnstolen monteras felaktigt.

Fördelar med en bakåtvänd bilbarnstol

Spädbarn och mindre barn bör placeras i en lämplig bakåtvänd bilbarnstol. Då sitter barnet mot körriktningen och tittar bakåt.

Spädbarn och mindre barn har en jämförelsevis svag och outvecklad nackmuskulatur i förhållande till huvudets storlek och vikt. En bakåtvänd bilbarnstol kan minska risken för nackskador vid en olycka.

Sätt alltid fast bilbarnstolar korrekt

⚠ VARNING Risk för personskada eller livsfara pga. felmontering av bilbarnstolen

Barnet kan vid felmontering inte skyddas eller hållas kvar som avsett.

- ▶ Följ alltid monteringsanvisningen från bilbarnstolens tillverkare och observera användningsområdet.
- ▶ Se till att bilbarnstolens hela stödyta ligger an mot sätets sittyta.
- ▶ Lägg aldrig föremål under eller bakom bilbarnstolen, t.ex. kuddar.
- ▶ Bilbarnstolar ska endast användas med originalklädsel.

- ▶ Skadad klädsel ska endast bytas ut mot originalklädsel.

⚠ VARNING Risk för personskada eller livsfara på grund av bilbarnstolar som inte är ordentligt säkrade i fordonet

Om bilbarnstolen är felmonterad eller inte ordentligt säkrad kan den lossna vid en olycka.

Barnet kan vid felmontering inte skyddas eller hållas kvar som avsett.

Den oanvända bilbarnstolen kan slungas iväg och träffa personer i fordonet.

- ▶ Följ alltid monteringsanvisningen från bilbarnstolens tillverkare och observera användningsområdet.
- ▶ Montera alltid bilbarnstolar korrekt, även om de ska transporteras oanvända i fordonet.

- Observera alltid monterings- och bruksanvisningen från tillverkaren av den bilbarnstol som används samt fordonsspecifik information:
 - Sätta fast bilbarnstolar med säkerhetsbältet på baksätet .
 - Sätta fast bilbarnstolar med säkerhetsbältet på passagerarsätet fram Läs den specifika informationen om bakåt- och framåtvända bilbarnstolar .
- Observera varningsdekalerna i kupén och på bilbarnstolen.
- Fäst även Top Tether-bältet (övre hållrem) om sådant finns.

Gör inga ändringar på bilbarnstolen

⚠ VARNING Risk för personskada vid ändringar på bilbarnstolen

Bilbarnstolen kan inte längre fungera som avsett. Risken för personskada ökar!

- ▶ Gör aldrig ändringar på bilbarnstolen.
- ▶ Använd endast tillbehör som tillverkaren av bilbarnstolen har godkänt särskilt för denna bilbarnstol.

Använd Mercedes-Benz bilvårdsmedel för rengöring av bilbarnstolar som rekommenderas av Mercedes-Benz.

Använd endast intakta bilbarnstolar

⚠ VARNING Risk för personskada eller livsfara om skadade bilbarnstolar används

En bilbarnstol eller dess fästsystem som har skadats eller utsatts för en olycka kan inte längre skydda på avsett sätt.

Barnet kan då inte hållas kvar.

- ▶ Byt omgående ut en skadad bilbarnstol eller en bilbarnstol som utsatts för en olycka.
- ▶ Låt omgående en auktoriserad verkstad kontrollera bilbarnstolens fästsystem innan du monterar en bilbarnstol igen.

Undvik direkt solljus

⚠ VARNING Risk för brännskada om barnstolen utsätts för direkt solljus

Om bilbarnstolen utsätts för direkt solljus kan vissa delar bli mycket varma.

Barnet kan bränna sig på dessa delar, i synnerhet på delar av bilbarnstolen som är av metall.

- ▶ Se alltid till att bilbarnstolen inte utsätts för direkt solljus.
- ▶ Skydda bilbarnstolen med t.ex. en filt.
- ▶ Om bilbarnstolen har utsatts för direkt solljus ska du låta den svalna innan du spänner fast barnet i den.
- ▶ Lämna aldrig barn i bilen utan uppsikt.

Var uppmärksam när du stannar eller parkerar

⚠ VARNING Risk för personskada och olycka om barn lämnas utan uppsikt i fordonet

Om barn lämnas utan uppsikt i fordonet kan de framför allt

- öppna dörrar och därmed utsätta andra personer eller trafikanter för fara
- stiga ur fordonet och bli påkörda
- använda fordonets utrustning och t.ex. klämma sig.

Dessutom kan barnen sätta fordonet i rörelse genom att t.ex.

- lossa parkeringsbromsen
- ändra växelläge
- starta fordonet.

- ▶ Lämna aldrig barn i bilen utan uppsikt.
- ▶ Ta alltid med dig nyckeln och lås fordonet när du lämnar det.
- ▶ Förvara alltid nyckeln så att inget barn kan komma åt den.

Översikt över rekommenderade bilbarnstolar

i Hos en auktoriserad verkstad kan du få mer information om lämpliga bilbarnstolar. Mercedes-Benz rekommenderar att du anlitar en Mercedes-Benz serviceverkstad.

Fastsättning med säkerhetsbältet på sittplatsen

Viktgrupp 0 (upp till 10 kg och upp till ca 6 månader) och **viktgrupp 0+** (upp till 13 kg och upp till ca 15 månader)

Typ ¹	BABY SAFE plus II
Tillstånd	E1 04 301 146
Beställningsnummer ²	A 000 970 38 02
1 Tillverkare: Britax Römer	2 Med färgkod 9H95

Viktgrupp I (9 till 18 kg och ca 9 månader till 4 år)

Typ ¹	DUO plus
Tillstånd	E1 04 301 133
Beställningsnummer ²	A 000 970 43 02
1 Tillverkare: Britax Römer	2 Med färgkod 9H95



Viktgrupp II/III (15 till 36 kg och från ca 3 till 12 år)

Typ ¹	KIDFIX XP
Tillstånd	E1 04 301 304
Beställningsnummer ²	A 000 970 49 02
Typ ¹	AMG KIDFIX XP
Tillstånd	E1 04 301 304
Beställningsnummer ²	A 000 970 33 02
1 Tillverkare: Britax Römer	2 Med färgkod 9H95


Översikt över lämpliga sittplatser i bilen för montering av bilbarnstol

Vänster/höger plats i baksätet (sättesrad 2 och 3)

Rekommenderat fästsysteem:


-  ISOFIX barnstolsfäste
-  Fäst även Top Tether-bältet (övre hållrem) om sådant finns .

Alternativt fästsysteem:

-  Säkerhetsbältet på sittplatsen

Passagerarsäte fram

Fästsysteem:

-  Säkerhetsbältet på sittplatsen

Observera alltid:

- Se alltid till att krockkudden på passagerarsidan har korrekt status beroende på situation när passagerarsätet fram används och även under körning .
- Observera informationen om automatisk urkoppling av krockkudden på passagerarsidan

Godkännandekategorier för bilbarnstolar

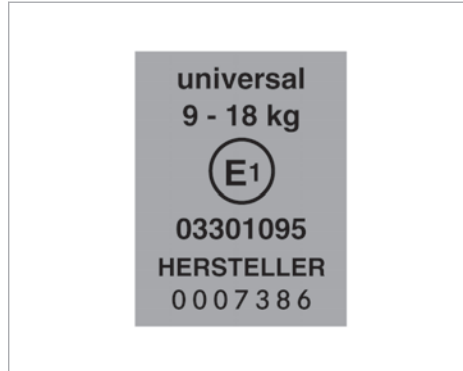
Använd endast godkända bilbarnstolar

Märkning på bilbarnstolen

På bilbarnstolens godkännandemärke finns t.ex. uppgifter om godkännandekategori, viktgrupp och godkännandenummer.

Beroende på bilbarnstolens godkännandekategori kan det finnas ytterligare uppgifter, t.ex. ISOFIX-storleksklassen.

Godkännandekategorier enligt UN-R44



Exempel på ett godkännandemärke

- **Universal:** Bilbarnstolar i kategorin "Universal" är godkända för montering i bilar. De kan användas på sittplatser märkta med U, UF eller IUF i enlighet med översikterna över sittplatsernas lämplighet för fastsättning av bilbarnstolar. Märkningen IUF avser ISOFIX-bilbarnstolar i kategorin "Universal". Dessa bilbarnstolar måste dessutom sättas fast med den övre hållremmen Top Tether eller stödfot.
- **Semi-universal:** Bilbarnstolar i kategorin "Semi-universal" får endast användas om bilen och sittplatsen i bilen finns med på listan över fordonstyper från bilbarnstolens tillverkare.
- **Fordonsspecifik:** Bilbarnstolar i kategorin "Fordonsspecifik" får endast användas om bilen och sittplatsen i bilen finns med på listan över fordonstyper från bilbarnstolens tillverkare.

Observera lämpligheten hos bilens sittplatser

Beroende på godkännandekategori finns det framåtvända och/eller bakåtvända bilbarnstolar. Användningen kan vara begränsad för vissa sittplatser i bilen:

- Lämplig placering av bilbarnstolar som sätts fast med säkerhetsbältet

Information om restips

Checklistor och kompletterande information om reseplanering, övernattningsoptioner samt tips hittar du på Mercedes-Benz nationella hemsida under "Minibussar och campingbilar"¹ eller hos nationella campingorganisationer.

Utlandskörning

Innan du ger dig av bör du skaffa information om vilka särskilda regler som gäller för din bil i transit- och måländerna, t.ex.

- handlingar som krävs
- nationalitetsmärke (i föreskriven storlek)
- elkontakter om du vill ansluta till elnätet på vägen
- högsta tillåtna hastighet
- övernattningsoptioner
- övernattningsbestämmelser.

Vinterkörning

Din bil kan under vissa förutsättningar användas även på vintern. Vattenförsörjningen fungerar ned till ca -5 °C om bilen värms upp kontinuerligt och det uppfällbara taket är stängt.

Extra utrustning för vinterkörning:

- Snöskyffel
- Avisningsmedel
- Frostskyddsmedel
- Snökedjor
- Startkablar

Mercedes-Benz rekommenderar att du gör följande vid uppställning på vintern:

- ▶ Lägg i en växel och säkra bilen mot att börja rulla, t.ex. med stoppklossar.
- ▶ Dra inte nätanslutningsledningarna i golvet. De kan frysa fast.
- ▶ Håll marken under bilen fri. Bygg inte någon snövall direkt intill bilen. Då fungerar inte parkeringsvärmaren korrekt (→ sidan 36).
- ▶ Vädra bilens kupé.

i Det är särskilt viktigt att vädra och lufta ut på vintern. Den höga luftfuktigheten, som uppstår p.g.a. utandningsluft, matlagning, indragen snö och fuktiga kläder, måste kunna komma ut.

Använd vid behov en luftavfuktare av standardtyp.

Observera då följande:

- Ställ luftavfuktaren på en stabil position.
- Se till att luftavfuktaren står utom räckhåll för barn och djur.
- Innehållet i luftavfuktaren kan leda till hudirritationer. Undvik därför kontakt med slemhinnor, öppna sår och ögon.
- Ställ inte luftavfuktaren på ytor av läder, rostfritt stål eller aluminium.

Läs bruksanvisningen till din luftavfuktare före användning.

¹ Inte tillgängligt i alla länder

Checklista innan du kör iväg

Innan du kör iväg ska du se till att det inte ligger lösa föremål i öppna förvaringsutrymmen. De kan utgöra en risk under körningen.

Gör följande innan körning påbörjas:

- Ventilera bilen innan du kör i väg.
- Sätt framsätena i körläge (→ sidan 23).
- Öppna solskyddsgardinerna (→ sidan 21).
- Förvara det skjutbara bordet på ett säkert sätt (→ sidan 30).
- Flytta sätes-/bäddkombinationen till skyddsområdet (→ sidan 23).
- Fäll in bäddförlängningen (→ sidan 28).
- Förvara campingbordet och campingstolarna på ett säkert sätt (→ sidan 56).
- Fäll ned köksskåpsskydden (→ sidan 22).
- Stäng kylboxen (→ sidan 41).
- Stäng huvudspärrventilen på gasflaskan (→ sidan 46).
- Lås takförvaringsutrymmet (→ sidan 55).
- Stäng det uppfällbara taket (→ sidan 14).
- Dra ur 230 V-nätanslutningen (→ sidan 48).

Översikt Mercedes-Benz Advanced Control

Den extra bruksanvisningen är ett komplement till avsnittet "MBUX multimediesystem" i bilens instruktionsbok.

Med Mercedes-Benz Advanced Control (MBAC) kan du hantera olika funktioner i campingbilen och göra statusförfrågningar.

- ① Mercedes-Benz Advanced Control används via mediedisplayen med touch-funktion, pekplattan eller via en mobil terminalenhet med installerad app.



- ① Symbolrad
- ② Huvudmenyer
- ③ Statusöversikt och snabbval
- ④ Varningsmeddelanden

Följande huvudmenyflikar finns:

- översikt
- Bo
- Belysning
- Försörjning
- Bilen
- Inställningar

Du kan öppna de tillgängliga menyerna i översikten direkt från tillhörande fönster. I menyerna kan du t.ex. sätta i gång värmesystemet eller kontrollera påfyllningsnivåer.

- ① Med knappen  kommer du tillbaka till föregående indikering.

Om du har Mercedes-Benz-appen för Marco Polo installerad kan du även navigera i menyerna via din mobila enhet. Det kan vara så att vissa funktioner i appen har en begränsad tillgänglighet eller inte är tillgängliga alls.

- ① För att få tillgång till funktionerna i bilen ansluter du till MBAC via MBAC-appen (→ sidan 12) och lägger till en .Bluetooth®-enhet(→ sidan 13).



Apple® iOS



Android™

Ljudanläggning

Använda ljudanläggningen i bostadsdelen

Multimediesystem:

- Mercedes-Benz Advanced Control Unit
- Bo ➤ Ljudanläggning

Ansluta en mobil enhet till ljudanläggningen



- Aktivera Bluetooth®-funktionen i den mobila enheten (se tillverkarens bruksanvisning).
- Välj **Bluetooth**. Statusindikeringen på funktionsytan är blåfärgad.
- Öppna Bluetooth®-menyn i den mobila enheten (se tillverkarens bruksanvisning).
- Välj ljudanläggningen med Bluetooth®-namnet Jehnert-BT.
- Bekräfta eventuella frågor på den mobila enheten. Den mobila enheten är ansluten till ljudanläggningen.

- ① Ljudkällan och volymen styrs via den mobila enheten.

Ställa in ljudfokus

Multimediesystem:

- Mercedes-Benz Advanced Control Unit
- Bo ➤ Ljudanläggning

- Välj **Förare**. Ljudfokusets är i förarutrymmet.
- Välj **Bodel**. Ljudfokusets är i bodelen.
- **Ställa in bas:** Välj **Förare** eller **Bodel**.
- Ställ in basen med knapparna  och .

Visa fordonsinformation

Visa bäddens mått

Multimediesystem:

➔ Mercedes-Benz Advanced Control Unit

➤ Bilen

- Välj **Min Marco Polo**.
Bäddarnas mått visas.

Visa vyer

Multimediesystem:

➔ Mercedes-Benz Advanced Control Unit

➤ Bilen

- Välj **Vy från sidan**.
Fordonets bredd och höjd med det uppfällbara taket uppfällt visas.
- Välj **Vy framifrån/bakifrån**.
Fordonets bredd och höjd med det uppfällbara taket nedfällt visas.

Visa yttertemperaturen

Förutsättningar

- Tändningsnyckeln har tagits ut.

Multimediesystem:

➔ Mercedes-Benz Advanced Control Unit

➤ Bilen

- Välj **Utomhustemperatur**.
Temperaturen utanför fordonet visas.

Lägga till en mobil enhet till MBAC för första gången

Förutsättningar



- MBAC-appen är installerad på den mobila enheten.
- Bluetooth®-funktionen är aktiverad i den mobila enheten (se tillverkarens bruksanvisning).

Multimediesystem:

➔ Mercedes-Benz Advanced Control Unit

➤ Inställningar ➤ Bluetooth

- Följ stegen i MBAC-appen i den mobila enheten fram till punkten "Fordonsoversikt".
- **Ansluta MBAC Unit till en mobil enhet för första gången:** Välj **Anslut ny enhet**.

- Välj önskad MBAC Unit från fordonslistan på den mobila enheten (enhetens namn börjar med "MBAC...").
 - Statusindikeringen på funktionsytan är blåfärgad.
 -  framträder på symbolraden.
- Följ anvisningarna på den mobila enheten.
 - Statusindikeringen på funktionsytan är inte längre blåfärgad.
 - Den mobila enheten är ansluten till MBAC.
 -  slocknar på symbolraden.

Anslut mobil enhet:

- Den mobila enheten ansluts automatiskt till MBAC Unit efter den första installationen.
- Om MBAC Unit inte ansluts automatiskt till den mobila enheten (t.ex. efter att den mobila enheten har kopplats bort manuellt från MBAC Unit) ska du välja önskad MBAC Unit igen.

Koppla bort eller ta bort MBAC Unit på den mobila enheten:

- Slep på eller håll in aktuell MBAC Unit beroende på operativsystem.
- Följ anvisningarna på den mobila enheten.

Anslutningen via Bluetooth® kan inte upprättas korrekt

MBAC Unit visas i översikten i den mobila enheten, men en anslutning kan inte upprättas trots att appen har startats om.

I detta fall krävs en ny koppling mellan MBAC Unit och den mobila enheten.

- Ta bort MBAC Unit på den mobila enheten.
- Ta bort MBAC Unit från listan över kopplade enheter i Bluetooth®-inställningarna i den mobila enheten.
- Ta bort den mobila enheten eller de mobila enheterna i Bluetooth®-inställningarna i MBAC Unit.
- Starta om MBAC-appen.
- Anslut åter den mobila enheten för första gången till MBAC Unit.

- Fler detaljer om stegen och tips kring anslutningen finns under <https://www.mercedes-benz-mobile.com>

Nyckel

Utrustningen omfattar förutom bilnycklarna även två andra nycklar. De här nycklarna används för att låsa och låsa upp locket till färskvattenbehållaren (→ sidan 43).

Uppfällbart tak**Information om det uppfällbara taket**

⚠ VARNING Risk för olyckor- och kroppsskador om det uppfällbara taket inte är låst.

Om det stängda uppfällbara taket inte är låst, kan det öppnas under färd eller till och med slitas av.

- ▶ Kör endast med fullständigt stängt och låst uppfällbart tak.

! INFORMATION Skador på det uppfällbara taket på grund av byig vind

Det öppna uppfällbara taket erbjuder en stor angreppsyta för vinden.

Mycket stark eller byig vind kan skada det öppna uppfällbara taket.

- ▶ Parkera alltid fordonet på ett sådant sätt, att det står med aktern mot vindriktningen och helst inte på tvären mot vindriktningen.

Ditt fordon kan vara utrustat med ett mekaniskt eller elektriskt (EASY-UP) uppfällbart tak. Det uppfällbara taket har två läslampor och fönster, som du kan öppna helt eller delvis med den befintliga dragkedjan.

Mer information om läslamporna i det uppfällbara taket (→ sidan 34).

Öppna och stänga det mekaniska uppfällbara taket

⚠ VARNING Risk för klämning när det uppfällbara taket stängs

Kroppsdelar kan klämmas fast.

- ▶ Se till, att det inte finns några kroppsdelar i stängningsområdet vid stängningen.
- ▶ Ta inte tag i takmekaniken.
- ▶ Öppna genast det uppfällbara taket, om någon kläms fast.

⚠ VARNING Risk för fastklämning om det uppfällbara taket inte är låst

Om det uppfällbara taket är öppet men inte säkrat, kan det falla ned.

- ▶ Öppna eller stäng alltid det uppfällbara taket fullständigt och se till, att det är låst.

! INFORMATION Skador på bälgvätningen genom inklämning

På grund av över och undertryck kan bälgvätningen förflytta sig kraftigt.

Om bälgvätningen är inklämd mellan karossen och taket, kan den skadas.

- ▶ Öppna ett fönster eller en dörr innan det uppfällbara taket manövreras.
- ▶ Avlägsna kvistar och andra föremål från bälgvätningen innan det uppfällbara taket stängs.
- ▶ Sväng bäddramen nedåt och inrätta madrassen innan det uppfällbara taket stängs.

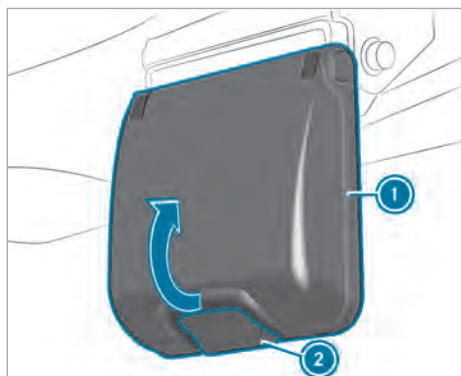
! INFORMATION Materialsador på grund av överhettning av läslamporna

Tända läslampor kan överhettas om det uppfällbara taket är stängt.

Närliggande komponenter kan skadas av värmen.

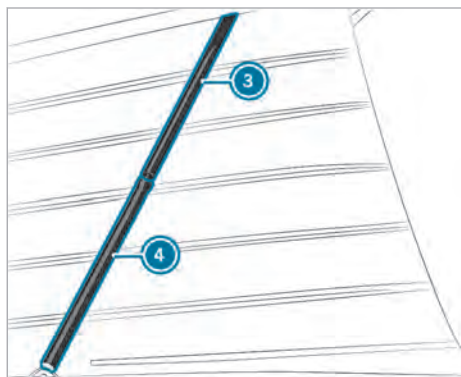
- ▶ Släck lamporna och låt dem svalna innan du stänger det uppfällbara taket.

- i** Om du drar taket nedåt med stroppen kommer taket att dras nedåt plötsligt och kraftigt från och med en bestämd punkt och kan träffa eller klämma fast dig eller någon annan person. Säkerställ att det inte finns några kroppsdelar i stängningsområdet.



Takförslutning (exemplet visar passagerarsidan)

- ▶ **Uppfällning:** öppna ett fönster eller en dörr.
- ▶ Tryck på knappen ② vid takförslutningen på förar- och passagerarsidan och vrid handtaget ① uppåt. Det uppfällbara taket är frigjort.



Gastryckfjäder (exempel passagerarsida)

- ▶ Tryck det uppfällbara taket uppåt med båda händerna, tills rattstången ④ hörbart stöter emot gastryckfjädersnäsens kolv. De båda gastryckfjädrarna vid sidorna håller det uppfällbara taket öppet. Gastryckfjädersnäsens på passagerarsidan är säkrad mot oavsiktlig stängning.
- ▶ **Stänga:** Öppna en ruta eller en dörr.
- ▶ Se till, att inga kvistar eller föremål ligger an mot taket.
- ▶ Lossa alla förbrukare från USB-anslutningen i det uppfällbara taket.
- ▶ Släck läslamporna.

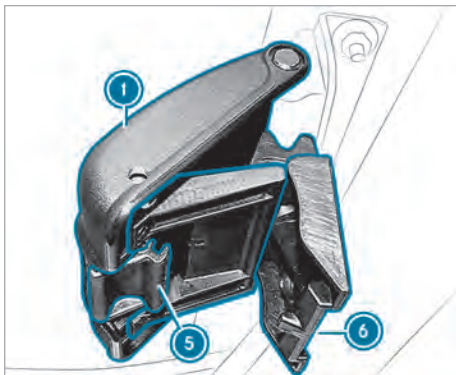
- ▶ Se till, att inga föremål befinner sig i det smala mellanrummet mellan myggnätet och dragkedjan.
- ▶ Dra ihop dragkedjan i fönstret i det uppfällbara taket.
- ▶ Avlägsna alla föremål från bäddramen.
- ▶ Fäll ned bäddramen och rikta in madrassen. Häng in den övre bädden. (→ sidan 31).
- ▶ Se till, att läslamporna inte berör aluminiumramen och att de ligger an plant mot taket.
- ▶ Tryck inifrån på rattstången ④ på passagerarsidan på det ställe som är markerat med "push", tills anslaget ligger an mot cylindern ③.
- ▶ Gastryckfjädersnäsens cylinder ③ förs via anslaget till rattstången ④.
- ▶ Dra det uppfällbara taket långsamt nedåt med stroppen med den andra handen.

ⓘ Låt en annan person kontrollera att ingenting kläms fast vid stängningen.

- ▶ Se till att bälg tätningen inte kläms fast mellan taket och karossen.
- ▶ Om bälg tätningen klämts fast ska taket öppnas igen och stängas försiktigt.

! INFORMATION Skador på låsklacken

- ▶ Se till, att knäspaken är ihakad via låsklacken på förar- och passagerarsidan.



- ▶ **Låsa det uppfällbara taket:** Haka i knäspaken ⑥ i fästet ⑤ på förar- och passagerarsidan.
- ▶ Vrid handtaget ① nedåt tills det hakar i. Det uppfällbara taket är låst.

- i** Båda handtagen måste haka i på ett säkert och hörbart sätt. Om ett handtag inte har hakat i på ett säkert sätt, får man inte köra med fordonet. Kontakta Mercedes-Benz Service24h. Telefonnumren till Mercedes-Benz Service24h finns på en klisterlapp i förardörrens instegsområde och i fordonets service-häfte. Man når Service-Hotline dygnet runt.
- ▶ Dra **1** i sidled vid handtaget, för att kontrollera om handtaget är låst.
 - ▶ Om handtaget **1** går upp, skall det öppnas fullständigt och vridas nedåt igen tills det hakar i.
 - ▶ Upprepa kontrollen, tills handtaget inte längre öppnas när det dras i sidled. Det uppfällbara taket är låst.
 - ▶ Stuva undan stroppen på ett säkert sätt.

Fälla upp och ned det elektriska uppfällbara taket (EASY UP)

⚠ VARNING Risk för klämning när barn använder det uppfällbara taket

Barn kan klämma sig när de använder det uppfällbara taket, i synnerhet om det sker utan tillsyn.

- ▶ Lämna aldrig barn utan tillsyn i bilen.
- ▶ Ta alltid med nyckeln och lås bilen när du lämnar den.

⚠ VARNING Risk för klämning när det uppfällbara taket stängs

Kroppsdelar kan klämmas fast.

- ▶ Se till, att det inte finns några kroppsdelar i stängningsområdet vid stängningen.
- ▶ Ta inte tag i takmekaniken.
- ▶ Öppna genast det uppfällbara taket, om någon kläms fast.

! INFORMATION Skador på bälgötningen genom inklämning

På grund av över och undertryck kan bälgötningen förflytta sig kraftigt.

Om bälgötningen är inklämd mellan karossen och taket, kan den skadas.

- ▶ Öppna ett fönster eller en dörr innan det uppfällbara taket manövreras.

- ▶ Avlägsna kvistar och andra föremål från bälgötningen innan det uppfällbara taket stängs.
- ▶ Sväng bäddramen nedåt och inrätta madrassen innan det uppfällbara taket stängs.

! INFORMATION Materialsador på grund av överhettning av läslamporna

Tända läslampor kan överhettas om det uppfällbara taket är stängt.

Närliggande komponenter kan skadas av värmen.

- ▶ Släck lamporna och låt dem svalna innan du stänger det uppfällbara taket.

Förutsättningar

- Bilen har minst ett öppet fönster eller en öppen dörr.
- Nyckeln i tändningslåset är i läge 2.
- Motorn är avstängd.

i Om det uppstår ett fel i elsystemet kan det uppfällbara taket stängas via en nödmanövrering (→ sidan 17).

Multimediesystem:

- ↳ [Mercedes-Benz Advanced Control Unit](#)
- ▶ **Bo** ▶ [Uppfällbart tak](#)

Fälla upp:

- ▶ Välj och håll in [Fälla ut](#). Drivmotorn stängs av.
-  framträder på symbolraden.

Fälla ned:

- ▶ Se till att bilen står plant. Annars kanske det uppfällbara taket inte stängs korrekt.
- ▶ Se till, att inga kvistar eller föremål ligger an mot taket.
- ▶ Släck läslamporna.
- ▶ Lossa alla förbrukare från USB-anslutningen i det uppfällbara taket.
- ▶ Se till, att inga föremål befinner sig i det smala mellanrummet mellan myggnätet och dragkedjan.
- ▶ Dra ihop dragkedjan i fönstret i det uppfällbara taket.
- ▶ Avlägsna alla föremål från bäddramen.

- ▶ Fäll ned bäddramen och rikta in madrassen (→ sidan 31).
- ▶ Se till, att läslamporna inte berör aluminiumramen och att de ligger an plant mot taket.
- ▶ Välj och håll in **Fälla in**.
Det uppfällbara taket stannar automatiskt efter 2/3 av sträckan.
- ▶ Se till utifrån att bälgtätningen inte kläms fast. Om bälgtätningen klämts fast, skall taket öppnas igen och stängas försiktigt.
- ▶ Välj och håll in **Fälla in**.
Drivmotorn stängs av.



slocknar på symbolraden.

Det uppfällbara taket är låst.

- ⓘ Om det uppfällbara taket inte är låst och motorn startas, hörs en ihållande varningssignal som startvarning.
- ▶ Se till att bälgtätningen inte är fastklämd mellan taket och karossen.

Använda det elektriska uppfällbara takets nödmanövrering

! **INFORMATION** Skador på bälgtätningen genom inklämning

På grund av över och undertryck kan bälgtätningen förflytta sig kraftigt.

Om bälgtätningen är inklämd mellan karossen och taket, kan den skadas.

- ▶ Öppna ett fönster eller en dörr innan det uppfällbara taket manövreras.
- ▶ Avlägsna kvistar och andra föremål från bälgtätningen innan det uppfällbara taket stängs.
- ▶ Sväng bäddramen nedåt och inrätta madrassen innan det uppfällbara taket stängs.

! **INFORMATION** Materialsador på grund av överhettning av läslamporna

Tända läslampor kan överhettas om det uppfällbara taket är stängt.

Närliggande komponenter kan skadas av värmen.

- ▶ Släck lamporna och låt dem svalna innan du stänger det uppfällbara taket.

! **INFORMATION** Skador på det uppfällbara taket på grund av att det hamnar snett.

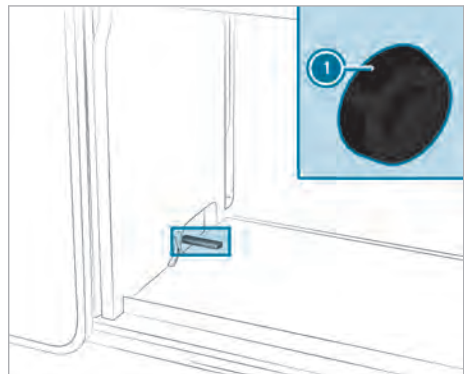
Om det uppfällbara taket hamnar snett, när det sänks ned, kan det skadas.

- ▶ Sänk ned det uppfällbara taket försiktigt. Sänk då antingen ned båda sidorna jämnt eller varje sida omväxlande med maximalt 10 cm i taket.
- ▶ Kontrollera flera gånger, om det uppfällbara taket sänks ned lika mycket på båda sidorna.

Multimediesystem:

- Mercedes-Benz Advanced Control Unit
- ▶▶ Bo ▶▶ Uppfällbart tak

Det elektriska uppfällbara taket kan inte längre skjutas in efter en störning i elsystemet. Med hjälp av en nödmanövrering kan det uppfällbara taket ändå skjutas in.



Knappen för frigöring av nödmanövreringen ⓘ finns i öppningen för smutsvattentankens spärrventil i skåpet under gasköket (vänster sidovägg).

ⓘ Nödmanövreringen fungerar även, när styrenheten är störd eller trasig.

Användarytorna i MBAC har följande funktioner:

- **Fälla ut:** Nedsänkning av det uppfällbara taket på den högra sidan.
- **Fälla in:** Nedsänkning av det uppfällbara taket på den vänstra sidan.
- ▶ Se till, att inga kvistar eller föremål ligger an mot taket.
- ▶ Lossa alla förbrukare från USB-anslutningen i det uppfällbara taket.

- ▶ Se till, att inga föremål befinner sig i det smala mellanrummet mellan myggnätet och dragkedjan.
 - ▶ Dra ihop dragkedjan i fönstret i det uppfällbara taket.
 - ▶ Avlägsna alla föremål från bäddramen.
 - ▶ Sväng bäddramen nedåt och inrätta madrassen (→ sidan 31).
 - ▶ Se till, att läslamporna inte berör aluminiumramen och att de ligger an plant mot taket.
 - ▶ Vrid nyckeln i tändlåset till läge 2.
 - ▶ Öppna skåpet under gasköket.
 - ▶ Tryck på knappen för frigöring av nödmanövreringen i tre sekunder.
- En ljudsignal hörs.

i Du måste starta stängningen via MBAC inom 15 sekunder.

- ▶ Välj omväxlande **Fälla in** och **Fälla ut**, så att det uppfällbara taket sänks ned stegvis.
- ▶ Fortsätt med denna procedur, tills det uppfällbara taket är fullständigt stängt.

i Om det uppfällbara taket inte kan stängas via nödmanövreringen, ta då kontakt med Mercedes-Benz Service24h. Telefonnummer till Mercedes-Benz Service24h finns på en klisterlapp i förardörrens instegsområde och i fordonets service-häfte. Man når Service-Hotline dygnet runt.

▶ **Fälla upp det uppfällbara taket igen:** Fäll upp det uppfällbara taket på vanligt sätt (→ sidan 16).

▶ **Fälla ned det uppfällbara taket igen:** Fäll ned det uppfällbara taket på vanligt sätt (→ sidan 16).

i Om det uppfällbara taket inte kan fällas upp och fällas ned igen, är det möjligen inte låst. Kontakta Mercedes-Benz Service24h. Telefonnummer till Mercedes-Benz Service24h finns på en klisterlapp i förardörrens instegsområde och i fordonets service-häfte. Man når Service-Hotline dygnet runt.

Åtgärda problem med det uppfällbara taket

En varaktigt varningssignal hörs.

Möjliga orsaker:

- Startvarning. Det elektriska uppfällbara taket är öppet och motorn går.
- ▶ Stäng av motorn.
- ▶ Vrid nyckeln i tändlåset till läge 2.
- ▶ Stänga det elektriska uppfällbara taket.

Det uppfällbara taket stoppar rörelsen. En varningssignal hörs fem eller sex gånger inom loppet av en sekund.

Möjliga orsaker:

- Den tillåtna taklasten har överskridits.
- Det uppfällbara taket är ojämnt belastat.
- ▶ Kontrollera den tillåtna lasten och taklastens fördelning.
- ▶ Omfördela lasten vid behov.
- ▶ Låt en auktoriserad verkstad kontrollera det uppfällbara taket, om problemet kvarstår.

Det uppfällbara taket kan inte manövreras; en varningssignal hörs i fem sekunder.

Möjliga orsaker:

- Skyddsavstängning. Du har förflyttat det uppfällbara taket upp och ned upprepade gånger alldeles för ofta.
- ▶ Vänta i tio minuter.
- ▶ Kontrollera, om det uppfällbara taket kan resas upp.
- ▶ Låt en auktoriserad verkstad kontrollera det uppfällbara taket, om problemet kvarstår.

Det uppfällbara taket kan inte manövreras. En varningssignal hörs, så länge som man trycker på knappen vid MBAC.

Möjliga orsaker:

- Extrabatteriets spänning ligger utanför det tillåtna intervallet.
- ▶ Kontrollera batterispänningen.
- ▶ Låt en auktoriserad verkstad kontrollera det uppfällbara taket, om batterispänningen ligger inom det tillåtna intervallet.
- ▶ Ladda extrabatteriet om spänningen är för låg (→ sidan 50).

Det uppfällbara taket låses ej.

Möjliga orsaker:

- Fordonet står inte plant.
- ▶ Öppna det uppfällbara taket igen med ungefär 10 cm.
 - ▶ Tryck försiktigt på det uppfällbara taket ovanifrån tillsammans med en medhjälpare.
 - ▶ Upprepa stängningsförfarandet.

Det uppfällbara taket kan inte manövreras.

Möjliga orsaker:

- Det uppfällbara taket är avstängt på grund av att spänningen är för låg.
- ▶ Ladda extrabatteriet (→ sidan 50).

Det uppfällbara taket kan inte manövreras.

Möjliga orsaker:

- Du har tryckt på en knapp på MBAC fler än fem gånger efter varandra inom fem sekunder. Knappens funktion har blockerats på grund av detta.
- ▶ Vänta i tre minuter.
 - ▶ Tryck på knappen igen.

Det uppfällbara taket kan inte manövreras.

Möjliga orsaker:

- Den elektriska säkringen är defekt.
- ▶ Byt ut elsäkringen.
 - ▶ Kontrollera orsaken till den defekta säkringen i en kvalificerad verkstad.

Det uppfällbara taket kan inte manövreras.

Möjliga orsaker:

- Elsystemet är stört.
- ▶ Stäng och säkra det uppfällbara taket med hjälp av nödmanövreringen .
 - ▶ Låt en auktoriserad verkstad kontrollera elsystemet.

Det uppfällbara taket kan inte stängas med nödmanövreringen heller.

Möjliga orsaker:

- En elmotor i det uppfällbara taket är skadad.
- ▶ Låt en auktoriserad verkstad kontrollera och reparera elsystemet.

Taklucka**Information om takluckan**

! **VARNING** Klämrisk när takluckan öppnas och stängs

Kroppsdelar kan komma i kläm i rörelseområdet.

- ▶ Se till att ingen kan klämma sig när takluckan öppnas och stängs.
- ▶ Om någon klämmer sig ska du genast släppa knappen.

eller

- ▶ Tryck till på knappen i valfri riktning om takluckan öppnas och stängs automatiskt. Öppningen eller stängningen stoppas.

! **VARNING** Klämrisk om takluckan manövreras av barn

Om barn manövrerar takluckan kan de klämma sig, i synnerhet om ingen håller dem under uppsikt.

- ▶ Lämna aldrig barn i bilen utan uppsikt.
- ▶ Ta alltid med dig nyckeln och lås bilen när du lämnar den.

Din bil kan vara utrustad med en taklucka.

! **INFORMATION** Funktionsstörning på grund av snö och is

Snö och is kan leda till funktionsstörningar i takluckan.

- ▶ Öppna bara takluckan om den är fri från snö och is.

! **INFORMATION** Skadad fordonselektronik på grund av vatten i kupén

När takluckan är öppen, kan vatten komma in i fordonet.

Vatten i kupén kan skada fordonselektroniken.

- ▶ Takluckan stängs automatiskt, när man låser fordonet. Stäng takluckan, innan du lämnar fordonet.
- ▶ Se till, att takluckan är stängd, när du tvättar fordonet.
- ▶ Öppna inte takluckan, förrän den har torkat.

! **INFORMATION** Skador på panoramasoltaket p.g.a. ej godkända taklasthållare

Om panoramasoltaket öppnas med ett takräcke som inte kontrollerats och godkänts av Mercedes-Benz kan det skadas av takracket.

▶ Öppna endast panoramasoltaket om takracket är kontrollerat och godkänt av Mercedes-Benz.

Du kan höja upp panoramasoltaket för att ventiler kupén.

! **INFORMATION** Skador i kupén på grund av ansamling av vatten.

Regnvatten eller dagg kan ansamlas på takluckan. När takluckan öppnas, kan vatten komma in i fordonet.

▶ Öppna inte takluckan förrän efter några meters körning, då det ansamlade vattnet har runnit av.

! **INFORMATION** Skador på takluckan pga. för låg genomfartshöjd

När takluckan är öppen har fordonet en höjd på 2,04 m.

▶ Se till att genomfartshöjden är tillräckligt hög när takluckan t.ex. öppnas i garage eller parkeringshus.

! **INFORMATION** Glaskrossning på grund av skadad taklucka

Glaset kan krossas på grund av tryck på takluckans ram.

▶ Utöva inte något tryck på takluckans ram.

! **INFORMATION** Skador på solskyddsgardinen på grund av fartvinden

Den stängda solskyddsgardinen kan skadas av fartvinden.

▶ Öppna solskyddsgardinen helt och hållet, när takluckan är öppen.

i Med öppen taklucka kan det förutom de normala fartvindsljuden också uppstå resonansljud. Detta beror på små tryckvariationer i passagerarutrymmet. För att undvika eller åtgärda dessa ljud kan du ändra takluckans läge eller öppna sidorutan något.

Öppna och stänga takluckan

Multimediesystem:

➤ Mercedes-Benz Advanced Control Unit
➤ Bo ➤ Taklucka

Du kan använda takluckan även när tändningen är frånslagen.

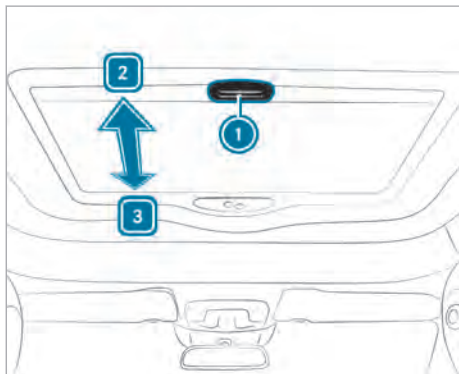


- ▶ **Öppna:** Tryck kort på knappen ①.
- ▶ **Stäng:** Tryck kort på knappen ②.
- ▶ **Stoppa:** Tryck kort på knappen ① eller ②.
- ▶ **Lutad position:** Tryck kort på knappen ① och håll den intryckt tills den maximala lutade positionen har nåtts.
Takluckan står stilla i ca 1 sekund.
- ▶ **Öppna med hjälp av MBAC:** välj **Öppna**.
- ▶ **Stänga med hjälp av MBAC:** välj **Stäng**.
- ▶ **Stoppa med hjälp av MBAC:** välj kortvarigt **Öppna** eller **Stäng**.
- ▶ **Tippa med hjälp av MBAC:** välj **Öppna** och håll den intryckt, tills den maximala tipppositionen har nåtts.

Öppna och stänga solskyddsgardinen på takluckan

Förutsättningar

- Takluckan är stängd.



- ▶ **Stänga solskyddsgardinen:** Dra handtaget ① i pilens riktning ③.
- ▶ **Öppna solskyddsgardinen:** Dra handtaget ① i pilens riktning ②.

Åtgärda problem med takluckan

⚠ VARNING Klämrisk eller livsfara när takluckan stängs igen

När takluckan stängs igen omedelbart efter blockeringen eller justeringen, stängs takluckan med förhöjd kraft.

- ▶ Se till att ingen kan klämma sig.
- ▶ Om någon klämmer sig ska du genast släppa knappen.

eller

- ▶ Tryck till på knappen i valfri riktning vid automatisk stängning. Stängningen avbryts.

Det går inte att öppna eller stänga takluckan.

Möjliga orsaker:

- Extrabatteriet är urladdat (→ sidan 50).

- ▶ Ladda extrabatteriet.

Det går inte att öppna eller stänga takluckan.

Möjliga orsaker:

- Det finns en störning i strömkretsen. Den elektriska säkringen är defekt.

- ▶ Byt ut elsäkringen.

Det går inte att öppna eller stänga takluckan.

- ▶ Låt en auktoriserad verkstad kontrollera extrabatteriet och elsäkringen.

Det går inte att stänga takluckan och du kan inte förstå orsaken till det.

Möjliga orsaker:

- Om takluckan blockeras, när den stängs och sedan öppnas en aning igen:
- ▶ Tryck på knappen ② igen omedelbart efter blockeringen, ända tills takluckan har stängts.

Takluckan är otät.

Möjliga orsaker:

- Det finns smuts i tätningen.
- ▶ Avlägsna smutsen från tätningen.
- ▶ Rengör tätningen med en fuktig trasa.
- ▶ Behandla tätningen med ett icke-infettande smörjmedel (silikonspray).

Takluckan är otät.

Möjliga orsaker:

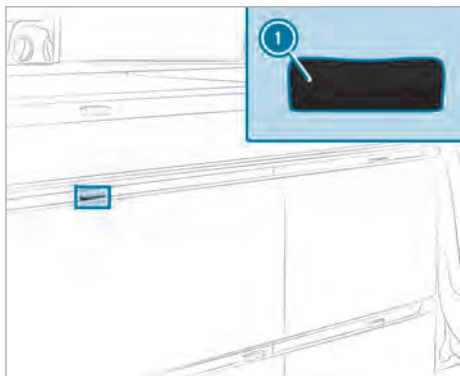
- Om takluckan blir otät igen:
- ▶ Låt en kvalificerad fackverkstad kontrollera takluckan.

Information om ventilationsrutan

Det går att manövrera ventilationsrutan bak till höger även när tändningen är avslagen och därmed kan den alltid öppnas och stängas.

Mer information ventilationsrutan finns i bilens bruksanvisning.

Låsa upp och lås möbellåsen



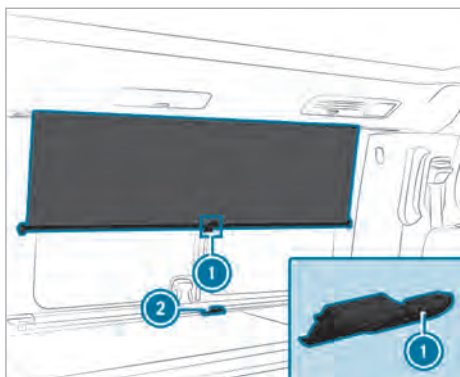
Möbellås utdragslåda (exempel)

- ① Frigöringsspak

Alla stuvfack i köksskåpet, alla utdragslådor och luckor är försedda med möbellås. Dessa lås förhindrar att de öppnas oavsiktligt under färd.

- ▶ **Låsa upp:** Tryck på frigöringsspaken ①. Det aktuella facket är upplåst.
- ▶ **Låsa:** För tillbaka utdragslådan, skjutdörren och luckan så långt det går.

Öppna och stänga solskyddsgardin



Alla fönster i passagerarutrymmet är utrustade med insynskyddande solskyddsgardiner. Öppna alla solskyddsgardiner innan färden börjar. Annars kan de lossa från hållaren under färden och skadas. Dessutom begränsar de stängda solskyddsgardinerna sikten bakåt och åt sidorna.

- ▶ **Stänga solskyddsgardinerna:** Dra ned solskyddsgardinen vid fliken i mitten ① och häng den i hållaren ②.

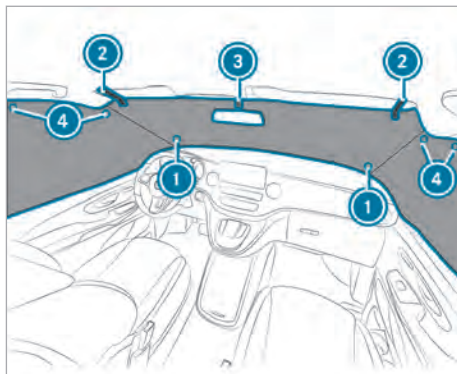
- ▶ **Öppna solskyddsgardinerna:** Lossa fliken ① vid hållaren ② och dra solskyddsgardinen uppåt.

- ① Följ skötselråden för solskyddsgardinerna (→ sidan 59).

Sätta fast förarutrymmets gardin

Ditt fordon är försett med en gardin så att du kan mörklägga förarhytten.

- ① Vindrutans insida måste vara ren innan förarhyttens gardin sätts fast. Då undviker du avtryck och säkerställer att de två sugpropparna sitter fast ordentligt.



- ▶ Tryck fast de två sugpropparna ① på gardinens långsida på vindrutans nedre hörn.
- ▶ Fäll fram solskydden.
- ▶ Lägg stropparna till förarhyttens gardin ② kring solskydden och förslut urtaget för innerbackspegeln med kardborrnäppningen ③.
- ▶ Sätt fast förarhyttens gardin upptill med två sugproppar ④ mot framdörrarnas sidorutor.

- ① Följ skötselråden för förarhyttens gardin (→ sidan 59).

Sätes-/bäddkombination

Information för sätes-/bäddkombination

⚠ VARNING Risk för personskada eller livsfara på grund av felaktig sittställning

Om ryggstödet inte är i nästan upprätt läge ger säkerhetsbältet inte avsett skydd.

Risken är särskilt stor att du glider under säkerhetsbältet och på så sätt skadas.

- ▶ Ställ in sätet ordentligt innan du kör i väg.
- ▶ Se alltid till att ryggstöden är i nästan helt upprätt läge och att diagonalbältet löper över axelns mitt.

Sätes-/bäddkombinationen har sittplats för två personer. Ryggstödslutningen och konturanpassningen kan justeras elektriskt. Om ryggstödet ställs vågrätt erhålls tillsammans med bäddförlängningen en kontinuerlig liggyta. Kör inte med ryggstödet lutat kraftigt bakåt.

Observera även allmän information och säkerhetsinformationen om säten (se instruktionsboken till bilen).

Ställa in ryggstödet och konturanpassningen

⚠ VARNING Klämrisk vid sätesinställning

När sätet ställs in finns det risk för att du eller en person i bilen hamnar i kläm, t.ex. på stolens styrskena.

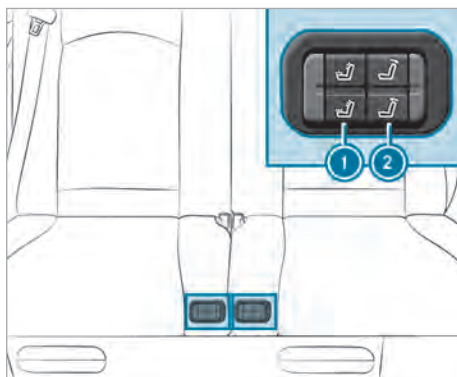
- ▶ Kontrollera att ingen kroppsdel befinner sig i sätets förflyttningsområde när ett säte ställs in.

⚠ VARNING Risk för klämning när barn ställer in sätet

Barn kan klämma sig när de ställer in sätena, särskilt om detta sker utan tillsyn.

- ▶ Ta alltid med nyckeln när du lämnar eller låser fordonet.
- ▶ Lämna aldrig barn utan uppsikt i bilen.

- ① Om man trycker på knappar flera gånger okontrollerat, för länge eller för ofta för länge eller för ofta, blockerar ett spelskydd knappens funktion. Efter en minut upphävs spelskyddet och ryggstödet kan åter ställas in.
- ② Ryggstödet kan ställas in fastän tändningen är frånslagen.



- ▶ **Ställa in ryggstödet:** Tryck upp till eller ned till på knappen ②. Ryggstödet fälls ned eller upp.

Från en ryggstödslutning på ca 45° hörs ett pump ljud. En pump suger automatiskt ut luft från sidostöden så att en jämn liggyta uppstår.

- ① Strömavbrott under pågående inställning orsakar störningar i sätes-/bäddkombinationens elektronik. Sätes-/bäddkombinationen måste då justeras på nytt (→ sidan 25).

- ▶ **Ställa in konturanpassning:** Tryck upp till eller ned till på knappen ①. Sidostöden på ryggstödet och sittytan blåses upp eller tappas på luft.

- ① När pump ljudet upphör har sidostödets maximala konturering uppnåtts.

Flytta sätes-/bäddkombinationen

⚠ VARNING Fara för kroppsskada om sätes-/bädd-kombinationen förflyttas under färd.

Om man förflyttar sätes-bädd-kombinationen under färd, kan den hoppa oväntat och ryckigt, t.ex. vid inbromsning.

Du kan hamna i kläm eller knuffas mot delar av kupén eller andra passagerare.

- ▶ Förflytta endast sätes-bädd-kombinationen när fordonet står stilla.
- ▶ Se till, att sätes-bädd-kombinationen är spärrad efter förflyttningen.

⚠ VARNING Klämrisk när baksätet justeras

När ett baksäte justeras kan du klämma dig själv eller andra personer i bilen, t.ex. på baksätets styrskena.

- ▶ Se till att inga kroppsdelar finns i baksätets rörelseområde när det justeras.

⚠ VARNING Risk för personskador om krockgardinen inte skyddar

Om sätespositionen i det markerade området lämnas skyddar inte längre krockgardinen optimalt.

Krockgardinens skyddsfunktion avtar gradvis och skyddar eventuellt inte alls.

- ▶ Lås fast sätes-/bäddkombinationen i det markerade området på styrskenan.

⚠ VARNING Risk för skador eller livsfara vid för kort avstånd mellan personerna bak i bilen och framsätet

Om baksätena eller baksätet placeras utanför markeringarna på styrskenan kan personerna i baksätena slå i huvudet i sätet framför.

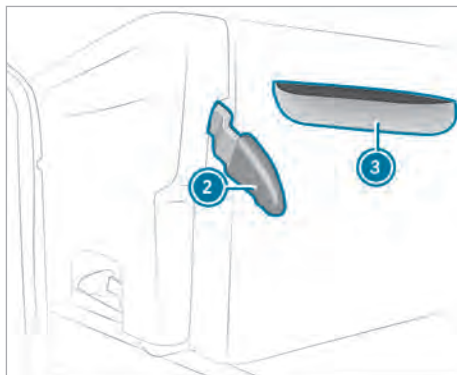
- ▶ Håll ett avstånd på minst 5 cm mellan knäna och sätet framför.

Sätespositionering i optimalt skyddsområde



Utgående från grundläget **1** kan sätes-/bäddkombinationen för passagerare förskjutas med respektive 5 cm framåt eller bakåt. Observera i samband med detta passagerarnas minskade knäutrymme, vilket ökar risken för personskador vid bromsning.

- i** Om man tar tag i och skjuter på sätes-/bäddkombinationen endast på stuvfackets plastfälg kan fälgen brytas av. Fatta alltid tag i säteslänkagets metallbygel för att flytta sätes-/bäddkombinationen. När man skjuter på, måste man se till, att utrymmet framför och bakom sätes-/bäddkombinationen är fritt, och att inga föremål kan klämmas fast.



Innan man kan förskjuta sätes-/bäddkombinationen, måste man demontera ett ytterligare enkel-säte eller ett ytterligare baksäte. Detta beror på fordonsvarianten och utrustningen (se fordonets instruktionsbok).

- i** Om den främre baksätets slider befinner sig för långt tillbaka i styrskenorna, kan sätes-/bäddkombinationen inte skjutas framåt. Använd i detta fall handtaget för sätets slider för att skjuta på sätets slider (→ sidan 27).

Håll sätesförankringen i fordonsgolvet fri från smuts och föremål. På så sätt kan sätes-/bäddkombinationen hakas i på ett säkert sätt. Sätesförankringens grundläge är markerat vid styrskenorna.

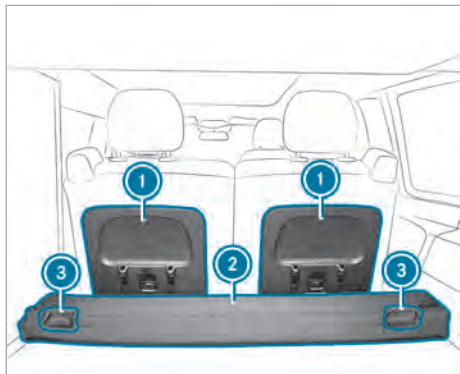
- ▶ Om sätes-/bäddkombinationen ska flyttas i området kring det skjutbara bordet, måste det skjutbara bordet föras till körläget (→ sidan 30).
- ▶ Dra spaken **2** uppåt tills den slår an och håll fast den. Sätes-/bäddkombinationen är upplåst.
- ▶ Grip tag i sätes-/bäddkombinationens metallbygel genom öppningen **3** och flytta sätes-/bäddkombinationen.
- ▶ Släpp spaken **2**. Spärren hakar i automatiskt.
- ▶ Dra i sätes-/bäddkombinationen och kontrollera spärren.

Montera och demontera liggyta

⚠ VARNING Livsfara och risk för personskador om britsen används under körning

Personer på britsen har inget säkerhetsbälte.

- ▶ Använd britsen endast när fordonet är parkerat.



Vy sätes-/bäddkombination bakifrån

- ① Hållare för nackskydd
- ② Bäddförlängning
- ③ Urtag för bältesupprulling

- ⓘ Se till, att ingen kommer i kläm, när liggytan monteras och demonteras.

- ▶ **Montera:** Fäll upp den korta delen av bäddförlängningen ② (→ sidan 28).

- ▶ Försätt det skjutbara bordet i köräge (→ sidan 30).

- ▶ Skjut sätes-/bäddkombinationen framåt ända till markeringen på den främre styrskenan (→ sidan 23).

- ▶ Demontera huvudstöden för sätes-/bäddkombinationen.

- ▶ Sätt in nackskydden vridna med 180° i fästet ① på sätes-/bäddkombinationens baksida.

- ▶ Ställ ryggstöden vågrätt.

- ⓘ Om ryggstöden kan förflyttas för långt nedåt, är sätes-/bäddkombinationens elektronik skadad. Sättes-/bäddkombinationen måste då justeras på nytt (→ sidan 25).

- ▶ Fäll ned den korta delen av bäddförlängningen ② (→ sidan 28).

- ▶ **Demontera:** Fäll upp den korta delen av bäddförlängningen ② (→ sidan 28).

- ▶ Ställ ryggstödet upprätt.

- ▶ Sätt in sätes-/bäddkombinations nackskydd.

- ⓘ Om man sätter in andra nackskydd än de som tillhör sätes-/bäddkombinationen, skall man om möjligt inte låta någon ta bort dem mer.

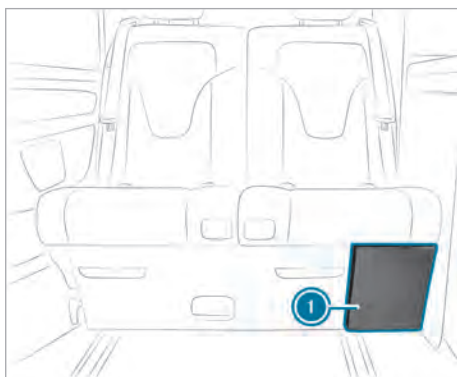
Justera sätes-/bäddkombinationen

⚠ VARNING Klämrisk vid sätesinställning

När sätet ställs in finns det risk för att du eller en person i bilen hamnar i kläm, t.ex. på stolens styrskena.

- ▶ Kontrollera att ingen kroppsdel befinner sig i sätets förflyttningsområde när ett säte ställs in.

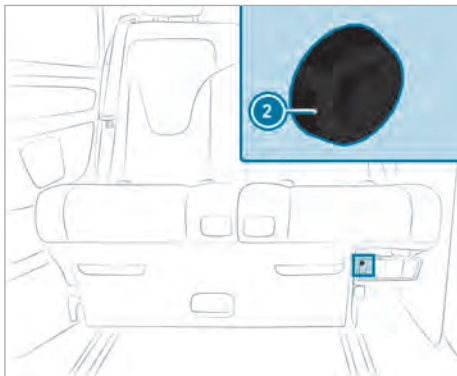
Om ryggstöden kan förflyttas längre ned än det vågräta läget, är sätes-/bäddkombinationens elektronik störd. Elektroniken kan återställas och justeras på nytt med hjälp av återställningsknappen.



Återställningsknappen befinner sig under sätes-/bäddkombinationen på förarsätessidan i området kring utvidgningen av bagageutrymmet ①.

- ▶ Ställ båda ryggstöden i en tillnärmelsevis lodrät position.

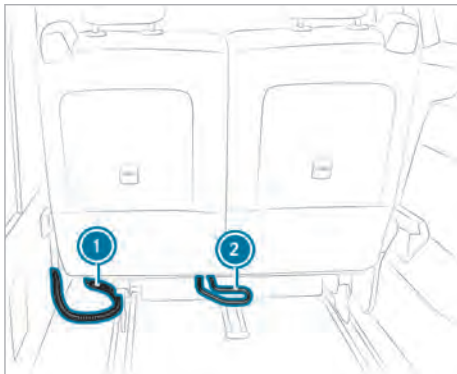
- ▶ ① Öppna (→ sidan 55) utvidgningen av bagageutrymmet.



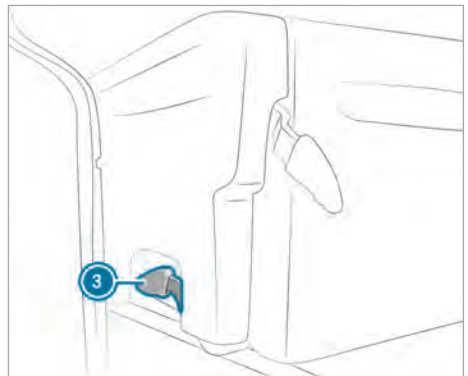
- ▶ Tryck på återställningsknappens ② vänstra sida.
Båda ryggstöden rör sig framåt automatiskt och förblir stående vid de mekaniska anslagen.
- ▶ Flytta båda ryggstöden ca 20 cm bakåt.
Sättes-/bäddkombinationen är justerad.

Montera och montera ur sättes-/bäddkombination

Demontering



- ① Anslutningskabel
- ② Handtag



- ③ Spak
- ① Sättes-/bäddkombinationen väger ca 79 kg. Ta hjälp av minst en medhjälpare.
- ▶ Ta ut stuvfacket (→ sidan 55).
- ▶ Ta ut täckluckan för genomlastningsmöjligheten (→ sidan 55).
- ▶ Skjut sättes-/bäddkombinationen så långt framåt att sättes-/bäddkombinationen går att tippa framåt (→ sidan 23).
- ▶ Lossa stickproppens snabbkoppling och dra loss stickproppen för anslutningskabeln ①. Den elektriska anslutningen för sättes-/bäddkombinationen har lossats.
- ▶ Sväng handtaget ② uppåt. Se till att ingen hamnar i kläm när sättes-/bäddkombinationen tippas. Sättes-/bäddkombinationen lyfts upp ur styrskenor baktill och tippas framåt.
- ▶ Dra spaken ③ uppåt på båda sidor av sättes-/bäddkombinationen.
Sättes-/bäddkombinationen är upplåst.
- ▶ Lyft ut sättes-/bäddkombinationen ur fordonet.

Montering

⚠ WARNING Risk för olycka och personskada om sätet inte är ordentligt fastlåst

Om ett säte inte är ordentligt fastlåst kan det kastas omkring under körningen.

- ▶ Kontrollera alltid att alla säten är korrekt fastlåsta enligt anvisningarna.

Håll sättesförankringen i fordonsgolvet fri från smuts och föremål. På så sätt kan sättes-/bäddkombinationen hakas i på ett säkert sätt.

❶ Sättes-/bäddkombinationen väger ca 79 kg. Ta hjälp av minst en medhjälpare.

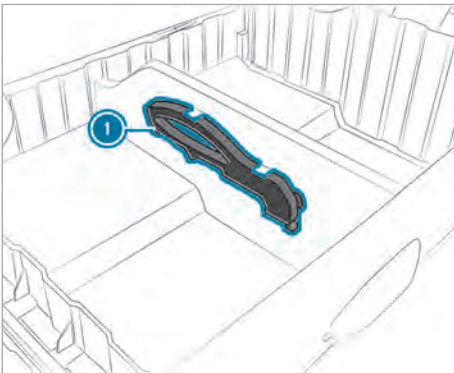
- ▶ Ta ut stuvfacket (→ sidan 55).
- ▶ Ta ut täckluckan för genomlastningsmöjligheten (→ sidan 55).
- ▶ Sätt i sättes-/bäddkombination framåtlutad i sätets slider och haka i den.

❶ Om en slid har förskjutits vid demonteringen ligger sliderna inte längre parallellt i styrskenorna. Sättes-/bäddkombinationen kan i sådant fall inte sättas i och hakas fast. Ställ sliderna i korrekt läge (→ sidan 27).

- ▶ Luta sättes-/bäddkombinationen bakåt och haka fast den. Se till att ingen hamnar i kläm när sättes-/bäddkombinationen tippas. Handtaget ❷ fälls ned mot fordonsgolvet. Sättes-/bäddkombinationen är låst.
- ▶ Anslut anslutningskabeln ❶ och dra åt stickkontaktens vridlås.
- ▶ Flytta sättes-/bäddkombinationen till önskat läge och lås fast den (→ sidan 23).
- ▶ Montera stuvfacket (→ sidan 26).
- ▶ Montera täckluckan för genomlastningsmöjligheten.

Sätesslidhandtag

Information om sätesslidhandtaget

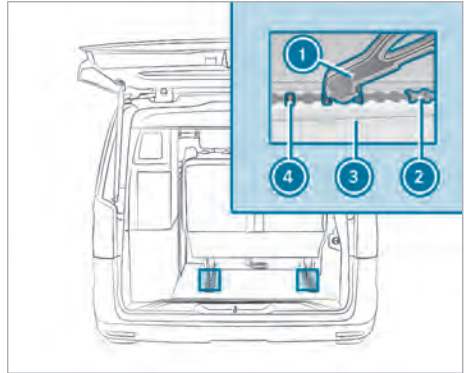


❶ Sätesslidhandtag

Vid demontering av sättes-/bäddkombinationen, ett baksäte eller ett säte kan sätets slid förskjutas i en styrskena. Sätets slider ligger då inte längre parallellt i styrskenorna. Om sätets slider inte befinner sig på samma position i styrskenorna kan du inte längre montera det motsvarande sätet.

Med handtaget ❶ kan du skjuta sätets slid till rätt position och använda handtagets ände för att öppna och stänga slidens lås. Handtaget finns i sättes-/bäddkombinationens stuvfack.

Skjuta på sätets slider



- ▶ Sätt fast handtagets ❶ spets på den mellersta av de tre bultarna ❷.
- ▶ Vrid handtaget ❶ nedåt på sätets slider.
- ▶ Tryck sätets slid ❷ med handtaget ❶ i styrskenorna ❸. Sätets slid ❷ är upplåst.
- ▶ Förskjut sätets slid ❷ till sin korrekta position och lås det.
- ▶ Lyft bort handtaget ❶ från den mittersta bulten ❷.

Åtgärda problem med sättes-/bäddkombinationen

Det går inte att ställa in ryggstödet och stolsdynans konturanpassning.

Möjliga orsaker:

- Sättes-/bäddkombinationen är inte funktionsklar på grund av underspänning.
- ▶ Ställ in sättes-/bäddkombinationens ryggstöd ett och ett.
- ▶ Ladda extrabatteriet (→ sidan 50).

Det går inte att ställa in ryggstödet och stolsdynans konturanpassning.

Möjliga orsaker:

- Den elektriska säkringen är defekt.
- ▶ Byt ut elsäkringen .

- ▶ Kontrollera orsaken till den defekta säkningen i en kvalificerad verkstad.

Det går inte att ställa in ryggstödet och stolsdynans konturanpassning.

Möjliga orsaker:

- Anslutningskabeln är frånkopplad.
- ▶ Kontrollera anslutningskabeln och elstickkontakten (→ sidan 26).

Det går inte att ställa in ryggstödet och stolsdynans konturanpassning.

Möjliga orsaker:

- Ryggstödet belastades av något (t.ex. en väska) när det ställdes i läge.
- ▶ Ta bort lasten.

Det går inte att ställa in ryggstödet och stolsdynans konturanpassning.

Möjliga orsaker:

- Strömställaren för att ställa in ryggstödet har tryckts in mer än 25 gånger inom 50 sekunder.
- ▶ Vänta i en minut och försök sedan på nytt.

Det går inte att ställa in ryggstödet och stolsdynans konturanpassning.

Möjliga orsaker:

- Strömställaren för att ställa in ryggstödet har tryckts in längre än 30 sekunder.
- ▶ Vänta i en minut och försök sedan på nytt.

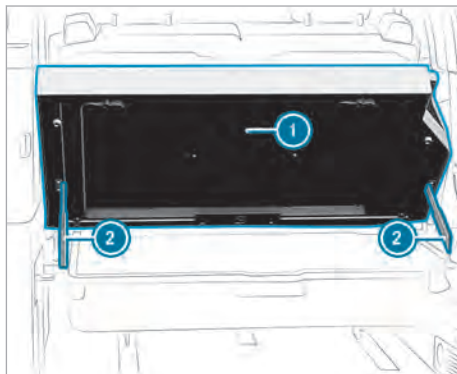
Ryggstöden kan ställas in för långt nedåt.

Möjliga orsaker:

- Det elektroniska systemet har en störning.
- ▶ Justera sätes-/bäddkombinationen (→ sidan 25).

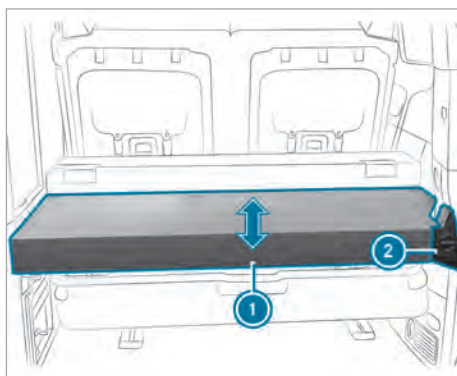
Bäddförlängning

Ställa in liggande position



- ▶ **Förhöjd liggande position:** Sväng bäddförlängningen ① till det önskade läget, tills spärrskenor ② hakar i.
- ▶ **Vågrät liggande position:** Sväng bäddförlängningen ① till det högsta läget och tillbaka till det vågräta läget.

Fälla upp och ner bäddförlängningen



Fälla upp

- ▶ Töm transportväskan.
- ▶ Fäll upp bäddförlängningens ① kortdel.
- ▶ Vrid vredet ② medurs och fäll upp bäddförlängningen i bygeln till sätes-/bäddkombinationens ryggstöd.
- ▶ Sätt fast bäddförlängningen med fästremmen som är monterad på bygeln på höger nackskydd.

Fälla ned

- ▶ Lossa fästremmen från det högra nackskyddet.
- ▶ Fäll ner bäddförlängningen och vrid vredet ② moturs.
- ▶ Fäll ner bäddförlängningens ① kortdel.

Montera och montera ur bäddförlängning

⚠ VARNING Risk för skador pga. fallande eller glidande bäddförlängning

Bäddförlängningen är mycket tung och kan glida ur händerna vid montering eller demontering. Bäddförlängningen kan falla ned på fötterna eller klämma kroppsdelar, t.ex. händer.

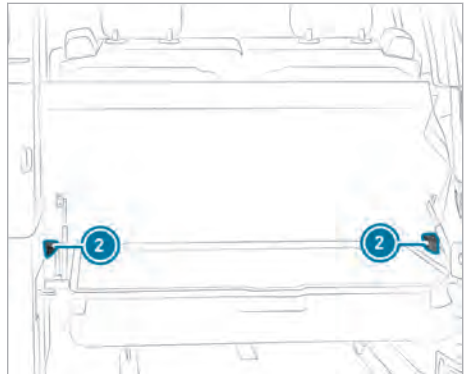
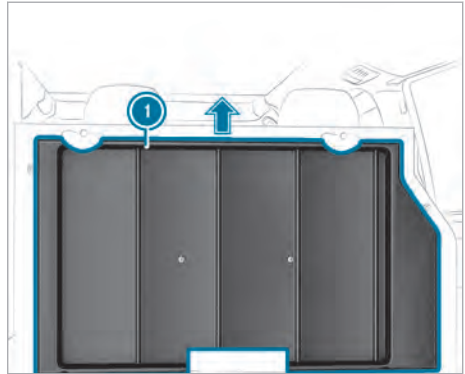
- ▶ Ta hjälp av minst en medhjälpare när bäddförlängningen monteras eller monteras ur.
- ▶ Använd handskar med glidskydd vid montering och demontering.

! INFORMATION Skador på bäddförlängningen vid montering och demontering.

Bäddförlängningen är mycket tung och kan falla ned och skadas, när man monterar eller demonterar den.

- ▶ Montera och demontera bäddförlängningen tillsammans med minst en ytterligare person.
- ▶ Bär handskar, som inte glider av, när du monterar eller demonterar.

Demontering



- ▶ Ta ut campingstolarna och campingbordet (→ sidan 56).
- ▶ Fäll upp bäddförlängningen ① och lyft ut den lodrätt ur fästena ② i fordonsväggen.

Montering

- ▶ Sätt i bäddförlängningen ① i fästena ② på bilväggen och sänk ned den försiktigt.

Dela bäddförlängningen

För att avställningsytan ska bli enhetlig och plan kan man ta bort bäddförlängningens kortdel separat.

- ▶ Öppna blixtlåset och ta bort bäddförlängningens kortdel.

Information om extra helt baksäte

! **INFORMATION** Skador pga. att armstödet skaver mot köksskåpet

Då ett extra helt baksäte monteras i körriktningen kan armstödet skava mot köksskåpet och panelerna på köksskåpet skadas.

▶ Låt en auktoriserad verkstad montera av armstödet före montering av extra helt baksäte i körriktningen.

Vid montering av extra helt baksäte med mittemot-placering kan armstödet förbli monterat (se fordons instruktionsbok).

Vid montering av det extra hela baksätet, observera sätespositionering i optimalt skyddsområde (→ sidan 23).

Skjutbart bord

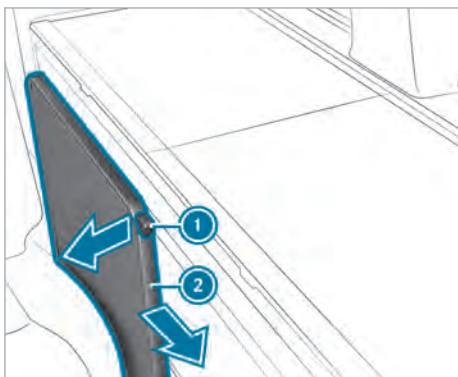
Fälla ut det skjutbara bordet

! **INFORMATION** Skador på grund av att bordsskivan fällts ut för långt

Om bordsskivan fälls ut för långt, kan plastövertäckningen på köksskåpet skadas.

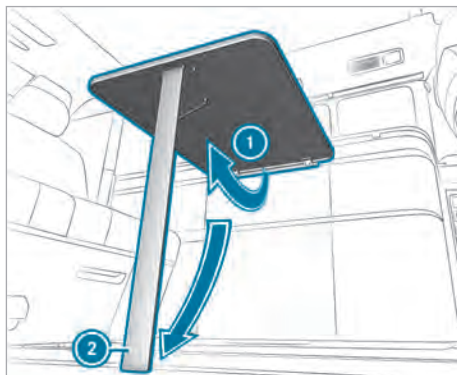
▶ Fäll inte ut det skjutbara bordets bordsskiva med mer än 5° över det vågräta planet.

Mellan sittbänken och köksbänken finns ett fällbart skjutbart bord.



▶ Dra i frigöringsspaken ① och dra det skjutbara bordet ② framåt.

① Man kan ställa upp bordet i en godtycklig position. Ett mekaniskt anslag begränsar förskjutningen framåt.



- ▶ Höja bordsskivan ①.
- ▶ Fälla ned bordsskivan ② tills den hakar i.
- ▶ Sänka ned bordsskivan ①.
- ▶ Se till, att bordsbenet står lodrätt ②.

Fälla in skjutbart bord

! **WARNING** Risk för kroppsskada om det skjutbara bordet kastas runt.

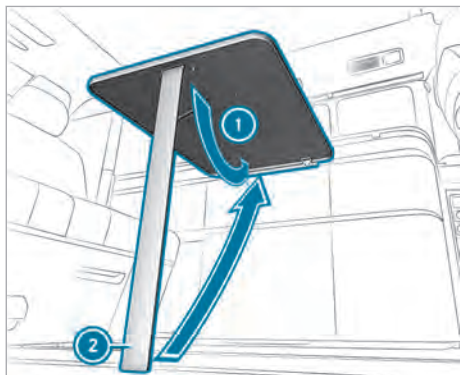
Det utfällda skjutbara bordet kan kastas runt.

- ▶ Försätt det skjutbara bordet i körläge innan färden börjar.
- ▶ Se till, att det skjutbara bordet är spärrat.

! **INFORMATION** Skador på grund av att bordsskivan fällts ut för långt

Om bordsskivan fälls ut för långt, kan plastövertäckningen på köksskåpet skadas.

▶ Fäll inte ut det skjutbara bordets bordsskiva med mer än 5° över det vågräta planet.



- ▶ Höj upp bordsskivan ①.
- ▶ Fäll in bordssenet ②.
- ▶ Fäll försiktigt ned bordsskivan ①.
- ▶ Skjut det skjutbara bordet bakåt tills det låses fast.

Övre bädd

Information om den övre bädden

⚠ VARNING Risk för kroppsskada- livsfara om den övre britsen används utan säkerhetsnät

En person i bilen kan inte hållas tillbaka utan monterat säkerhetsnät.

Montera alltid säkerhetsnätet, innan en person i bilen använder britsen.

Beakta vid användning under körning av den övre bädden med lastsäkringsnät landsspecifika lagar och regler.

- ① Den övre bädden får belastas med högst 200 kg.

! **INFORMATION** Skador på sittyorna och armstöden på grund av uppstigning.

Armstöden kan brytas sönder och sensoriken i framsätets sittytor kan skadas.

- ▶ Framsätets armstöd och mellanliggande sittyta får inte användas som stödyta, när man stiger upp till den övre bädden eller lämnar den.
- ▶ Stöd bara mot sittyornas stabila kant.

! **INFORMATION** Skador på bälgvätningen genom att man lutar mot den.

Bälgvätningen och impregneringen kan skadas på grund av att man lutar mot den.

Fukt och väta kan därigenom komma in i fordonet vid kraftiga regn.

- ▶ Luta inte mot det uppfällbara takets bälgvätning och ställ inga föremål mot den.

Den övre bädden har plats för två personer.

Man kan stiga upp till den övre bädden via ett ihakat framsäte. Stig då endast på sittyans breda och stabila kant och stöd dig på bäddramen.

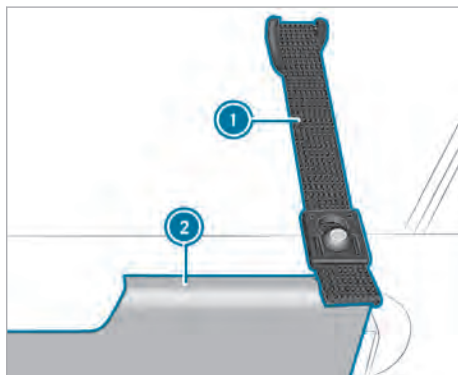
Om personer uppehåller sig i den övre bädden, måste säkerhetsnätet vara uppspant (→ sidan 32).

Fälla upp den övre bädden

⚠ VARNING Risk för kroppsskada på grund av uppfällda bäddramar, som är säkrade på ett felaktigt sätt.

Om man inte hakar i den uppfällda bäddramar såsom beskrivet, kan de fällas ned, träffa en person och klämma fast kroppsdelar.

- ▶ Se alltid till, att den uppfällda bäddramen är ihakat i fästremmarna såsom beskrivet.



Fästrem för bäddramar (exempel fordonets vänstra sida)

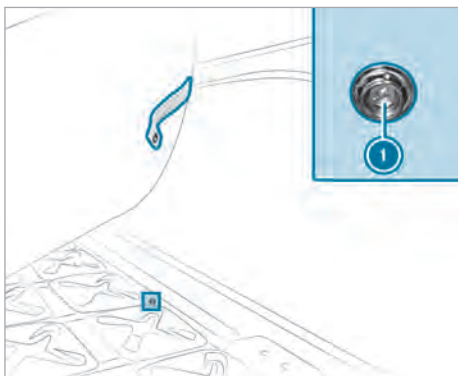
Om man fäller upp den övre bädden, när det uppfällbara taket är öppet, får man större utrymme för huvudet i bostadsdelen.

- ▶ **i** Säkerhetsnätet kan förbli fäst, när man fällt upp den övre bäddramen (→ sidan 32).
- ▶ Fäll upp den främre bäddramen **2** och fäst den med fästremmarna **1** till vänster och till höger vid det uppfällbara taket.
- ▶ **Inrätta madrassen:** Inrätta madrassen på bäddramen i mitten.

Montera lastsäkringsnätet

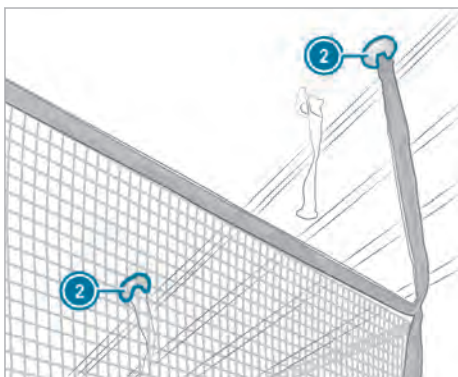
Lastsäkringsnätet förhindrar att man faller ut från den övre bädden.

- i** Man skall inte luta sig med hela sin kroppsvikt mot lastsäkringsnätet, eftersom det kan ge efter.



- ▶ Lyft upp madrassen och fäst lastsäkringsnätet på bäddramens tryckknappar **1** som är avsedda för detta.

- i** Två tryckknappar per sida är fästa på bäddramen och fyra tryckknappar är fästa framtill på bäddramen.



- ▶ Tryck in och haka i fästclipsen **2** i upptagen, som är anordnade för detta vid det uppfällbara taket.

- i** När man stänger det uppfällbara taket, kan säkerhetsnätet förbli fäst. För att stiga in i eller lämna den övre bädden, behöver man bara haka av det främre fästclipsen.

Innerbelysning

Översikt kupébelysning

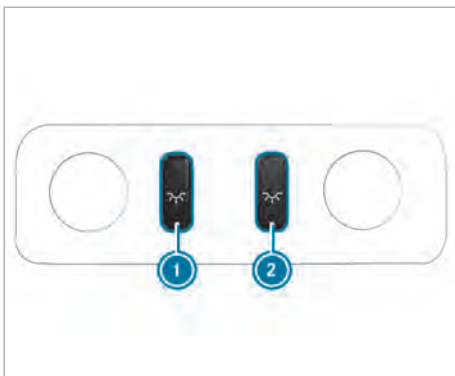
Till kupébelysningen hör förutom fordonsbelysningen följande:

- Dimbara läslampor i uppfällbart tak (med manuell manövrering)
- Panelbelysning köksskåpsrad (med manuell manövrering)
- Dimbara lampor i takram mellan B- och C-stolpe (med automatisk och manuell manövrering)
- Läslamporna över sätes-/bäddkombinationen (tänds och släcks manuellt).
- Läslampor vid stuvfack i taket (med manuell manövrering)

Stäng av den automatiska kupébelysningen nattetid, för att inte störa medpassagerarna, då någon dörr öppnas. Beakta informationen för den automatiska kupébelysningen (se fordonets instruktionsbok).

- ① Lamporna i takramen och över sätes-/bäddkombinationen kan när som helst tändas och släckas manuellt.

Tända och släcka interiörlampan över sätes-/bäddkombinationen



Ovanför sätes-/bäddkombinationen sitter en interiörlampa i innetaket. De integrerade läslamporna till höger och vänster tänds och släckas manuellt.

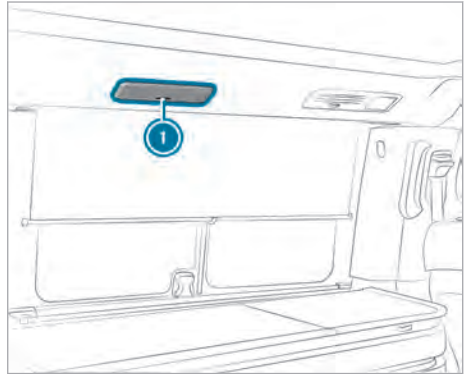
- ▶ **Tända eller släcka läslamporna:** Tryck på ① eller ②.

Lampor i takramen

Tända och släcka lamporna i takramen

Multimediesystem:

- ↳ Mercedes-Benz Advanced Control Unit
- ▶▶ Belysning ▶▶ Huvudbelysning



LED-lamporna sitter på båda sidor i takramen mellan B- och C-stolpen. De båda LED-lamporna kan tändas och släckas automatiskt och manuellt.

Dessutom kan LED-lamporna dämpas stegbart.

- ▶ **Aktivera och avaktivera med MBAC:** Välj .
- ▶ **Tända LED-lamporna:** Tryck på LED-lampans knapp ①.
- ▶ **Dimma LED-lamporna:** Tryck på knappen ① på LED-lamporna en andra gång och håll den nedtryckt tills den önskade ljusstyrkan ställts in.
- ▶ **Släcka LED-lamporna:** Tryck på knappen ① på LED-lamporna en tredje gång.

- ① Omdå släcker LED-lamporna med knappen ① eller via multimediasystemet släckas båda LED-lamporna.

Ställa in lamporna i takramen

Multimediesystem:

- ↳ Mercedes-Benz Advanced Control Unit
- ▶▶ Belysning ▶▶ Huvudbelysning

- ▶ **Ställa in ljusstyrka:** välj .
- ▶ Ställa in ljusstyrkan.
- ▶ **Ställa in färgtemperatur:** välj .
- ▶ Ställ in färgtemperaturen.


Panelbelysning

Aktivera och avaktivera panelbelysningen

Multimediesystem:

- ➔ Mercedes-Benz Advanced Control Unit
- ➔ Belysning ➔ Panelbelysning

Köksenhetens panelbelysning sitter vid köksenhetens nederkant.

- ▶ **Välj:**  för att aktivera eller avaktivera panelbelysningen.

I bilens panelbelysning ingår framdörrarnas belysning i dörrhandtaget och belysningen av instrumentpanelens dekorlist (se bilens instruktionsbok).

Ställa in panelbelysning

Multimediesystem:

- ➔ Mercedes-Benz Advanced Control Unit
- ➔ Belysning ➔ Panelbelysning

- ▶ **Ställa in ljusstyrka:** välj .
- ▶ Ställa in ljusstyrkan.
- ▶ **Ställa in färgtemperatur:** välj .
- ▶ Ställ in färgtemperaturen.

Läslampor i det uppfällbara taket

Tända och släcka läslamporna i det uppfällbara taket

- ! **INFORMATION** Skada pga. läslampor som sticker in i takutrymmet

Det uppfällbara taket kan skada läslamporna eller bälgen när det stängs.

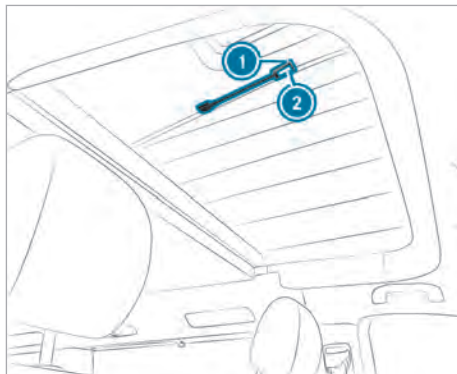
- ▶ Se till att läslamporna inte sticker in i takutrymmet innan det uppfällbara taket stängs.

- ! **INFORMATION** Materialsador på grund av överhettning av läslamporna

Tända läslampor kan överhettas om det uppfällbara taket är stängt.

Närliggande komponenter kan skadas av värmen.

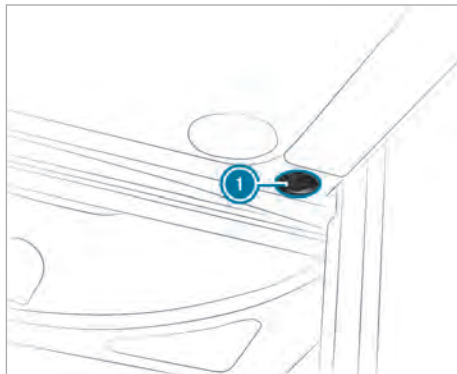
- ▶ Släck lamporna och låt dem svalna innan du stänger det uppfällbara taket.



I det uppfällbara taket sitter två läslampor ① med flexibel svanhals.

- ▶ **Tända läslampor:** Tryck på knappen ②.
- ▶ **Dämpa läslampor:** Tryck på knappen ② på läslamporna igen och håll den nedtryckt.
- ▶ **Släcka läslampor:** Tryck på knappen ② en tredje gång.

Tända och släcka interiörlamporna bredvid stuvacket i taket



Interiörlamporna sitter på båda sidorna bredvid stuvacket i taket och tänds och släcks separat.

- i Interiörlamporna försörjs via extrabatteriet.
- ▶ **Tända:** Tryck vippkontakten ① till läge 1.
- ▶ **Släcka:** Tryck vippkontakten ① till läge 0.

Ljusscenarier

Information om ljusscenarier

Med hjälp av ljusscenarierna går det att ställa in olika scenarier för huvud- och panelbelysningen.



Ljusscenerier

- ① Dynamik: huvudbelysning
- ② Balance: huvudbelysning och panelbelysning
- ③ Komfort: panelbelysning

Ställa in ljusscenerier

Multimediesystem:

- ↳ Mercedes-Benz Advanced Control Unit
- Belysning ‣ Ljusscenerier
- **Ställa in dynamik:** Välj **Ljusscenario: Dynamik**.
- **Ställa in balans:** Välj **Ljusscenario: Balans**.
- **Ställa in komfort:** Välj **Ljusscenario: Komfort**.
- **Avaktivera ljusscenerier:** Välj **Av**.
- ⓘ När du avaktiverar ljusscenerierna förblir ljusen tända. Stäng av ljusen med knappen **Alla lampor**.

Byta lampa

Lampor i takramen

Låt en auktoriserad verkstad byta lysdioderna. Annars kan berörda lampor skadas.

Lampor i panelbelysning

Låt en auktoriserad verkstad byta panelbelysningens lysdioder. Annars kan berörda lampor och kupéklädseln i fotutrymmet skadas.

Parkeringsvärmare (varmluftsextravärmare)

Information om parkeringsvärmaren

A FARA Livsfara på grund av giftiga avgaser

Om avgasslutröret är blockerat eller vid otillräcklig ventilation kan giftiga avgaser, särskilt kolmonoxid, tränga in i bilen. Detta kan t.ex. vara fallet i slutna rum eller om bilen fastnat i snö.

- ▶ Slå av värmen i slutna rum utan utsugsanläggning, t.ex. i garage.
- ▶ När motorn eller extravärmaren är igång måste avgasslutröret och området runt bilen hållas fria från snö.
- ▶ För att säkerställa tillräcklig frisklufts försörjning ska en dörr eller en taklucka hållas öppen på fordonssidan som är vänd bort från vinden.

A FARA Livsfara föreligger, om man parkerar fordonet på olämpliga platser, när man i förväg har valt en påslagningstid för parkeringsvärmaren.

Om man inte har säkerställt någon tillräcklig ventilation, kan giftiga avgaser ansamlas.

Om lättantändliga ämnen eller brännbara material befinner sig i närheten, finns det risk för brand- och explosion.

- ▶ Om fordonet parkeras under dessa eller liknande betingelser, måste man alltid avaktivera de förvalda påslagningstiderna.

A FARA Livsfara föreligger, när parkeringsvärmaren är påslagen på grund av att avgaser kommer in i förtältet.

Om man kopplar in parkeringsvärmaren när förtältet är rest, kan avgaser komma in i förtältet.

- ▶ Stäng alltid av parkeringsvärmaren, om personer uppehåller sig i förtältet.

A VARNING Brandrisk pga. heta delar på parkeringsvärmaren och avgaser

Lättantändliga material, t.ex. löv, gräs eller grenar, kan börja brinna.

- ▶ Säkerställ följande när parkeringsvärmaren är påslagen:

- att heta fordonskomponenter inte kommer i kontakt med brännbart material
- att avgaserna kan komma ut ur parkeringsvärmarens avgasslutrör obehindrat.
- att avgaserna inte kommer i kontakt med brännbart material.

A VARNING Det finns risk för brännskador, om avståndet till parkeringsvärmarens utblås är för litet

När parkeringsvärmaren är påslagen, kan mycket het luft strömma ut ur utblåset på förarsätelådans baksida.

Därigenom kan man drabbas av brännskador i utblåsets omedelbara närhet.

- ▶ Se alltid till, att alla passagerare och föraren uppehåller sig på ett tillräckligt stort avstånd från utblåset.

I INFORMATION Batteriurladdning genom att parkeringsvärmaren/-ventilationen är i drift

En påslagen parkeringsvärmare/-ventilation belastar batteriet.

- ▶ Senast efter två värme- eller ventilationsfaser bör du köra bilen en längre sträcka.

I INFORMATION Skador på extravärmaren

Om extravärmaren inte används under en längre tid kan den skadas.

- ▶ Slå på extravärmaren minst en gång i månaden i cirka tio minuter.

I INFORMATION Skador på extravärmaren på grund av överhettning

När varmluftsströmmen är blockerad, kan extravärmaren överhettas och stängas av.

- ▶ Blockera inte varmluftsströmmen.

i Insugningsöppningen befinner sig under förarsätet. Utblåset befinner sig vid förarsätets baksida. Håll alltid båda öppningarna fria.

i Uppvärmningsläget är möjligt utan begränsning upp till en höjd av 2 000 m och vid korta vistelser över 2 000 m. Korta vistelser är t.ex. raster eller körningar över bergspass.

Parkeringsvärmaren arbetar oberoende av motorn och reglerar den inställda temperaturen automatiskt.

Du kan använda parkeringsvärmaren via MBAC.

Följande förutsättningar måste vara uppfyllda för att parkeringsvärmaren ska fungera:

- Bränsletanken måste minst vara fylld till reservnivån.
- Extrabatteriets spänning måste uppgå till mer än 10,5 V.

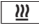
Sätta på och stänga av parkeringsvärmaren

Multimediesystem:

↳ Mercedes-Benz Advanced Control Unit

» Bo » Värme

▶ **Sätta på parkeringsvärmaren: Välj Värme.**

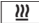
 framträder på symbolraden.

Statusindikeringen på funktionsytan är blåfärgad.

Parkeringsvärmaren är påslagen.

ⓘ Det tar tre minuter för parkeringsvärmaren att starta upp efter att den har satts på.

▶ **Stänga av parkeringsvärmaren: Välj Värme.**

 slocknar på symbolraden.

Statusindikeringen på funktionsytan är inte blåfärgad.



Parkeringsvärmaren är avstängd.

Ställa in kupétemperatur

Multimediesystem:

↳ Mercedes-Benz Advanced Control Unit

» Bo » Värme

▶ Ställ in önskad temperatur med  och .

Ställa in tidsstyrning

Multimediesystem:

↳ Mercedes-Benz Advanced Control Unit

» Bo » Värme » Tidsstyrning

ⓘ När tidsstyrningen är aktiverad är funktionsfältets statusindikering blå.

Du kan spara upp till fyra tidsstyrningar. Aktiverade växeltider gäller för de markerade dagarna.

▶ Ställ in önskad temperatur med  och .

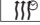
▶ Välj .

Inställningsmenyn öppnas.

▶ Ställ in önskad tidsperiod.

▶ Bekräfta med .

▶ Välj önskade dagar.

 visas på symbolraden.

Parkeringsvärmaren ställs in på den inställda tiden.

▶ **Ändra posten:** Välj  bredvid posten.

▶ **Ta bort posten:** Välj  bredvid posten.

Ställa in nattsänkning

Multimediesystem:

↳ Mercedes-Benz Advanced Control Unit

» Bo » Värme » Nattsänkning


ⓘ Då nattsänkningen är aktiverad har funktionsfältets statusindikering blå färg.

▶ Välj .

Inställningsmenyn öppnas.

▶ Välj önskad temperatur och önskad tidsperiod.

▶ Bekräfta med .

 framträder på symbolraden.

Nattsänkningen aktiveras vid den inställda tiden.

Diskho

Använda diskhons vattenkran

! **INFORMATION** Vattenpumpen kan skadas om den körs torr.

Vattenpumpen får inte tomköras.

Om vattenpumpen i färskvattenbehållaren inte är tillräckligt fylld kan den skadas.

► Kontrollera nivån i färskvattenbehållaren innan pumpen används.



1 Stänga

2 Öppna

Diskbänken befinner sig bredvid gasköket i köks-skåpet.

När man använder vattenkranen måste följande förutsättningar vara uppfyllda:

- Färskvattenbehållaren måste vara tillräckligt fylld (→ sidan 43).
- Spillvattenbehållaren måste fortfarande kunna ta upp spillvattnet (→ sidan 44).

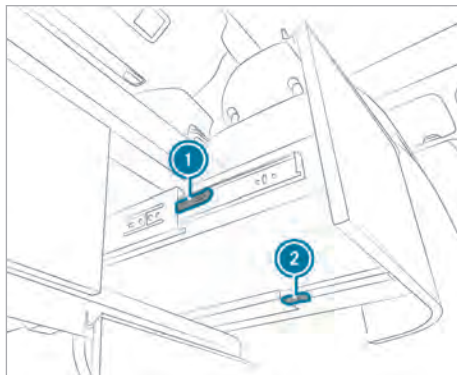
► Öppna vattenkranen **2**.
Vattenpumpen sätts på automatiskt.

- i** Du kan vrida vattenkranen uppåt och nedåt.
- i** När färskvattenbehållaren är fylld till mindre än 25 % stängs vattenkranen av efter 60 sekunder och kan därefter öppnas igen.

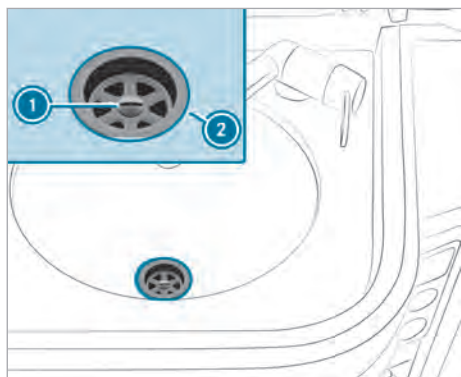
Rengöra avlopp

Om det är stopp i diskbänkens avlopp och vattnet rinner ut för långsamt eller inte alls, måste man rengöra avloppet.

- Dra ut utdragslådan under diskbänken tills den slår an.
- Tömma utdragslådan.



- Dra frigöringspakarna **1** och **2** vid de båda utdragsknenorna. Utdragslådan är lossad från utdragsknenorna.
- Dra ut utdragslådan framåt ur skåpet.



① Skruv

② Avloppssil med tätningsring

③ Vattenlås med tätningsring

- ▶ Ställ ett uppsamlingskär för spillvatten, t.ex. en nyckel, under diskbänkens vattenlås ③.
- ▶ Håll fast vattenlåset ③ och lossa skruven ①.
- ▶ Ta av avloppssilen ② med tätningsringen och skruven ①.
- ▶ Ta av tätningsringen från vattenlåset ③.
- ▶ Rengör vattenlåset ③. Se då till, att vattenlåset är fast anslutet till avloppsslangen.
- ▶ Sätt ihop avloppet i omvänd ordning. Se då till, att tätningsringen hamnar i rätt läge och dra bara åt skruven ① för hand.
- ▶ Skjut på utdragslådan på utdragsskenorna.
- ▶ Stäng utdragslådan.
- ▶ Utdragslådan hakar i utdragsskenorna.

Gaskök

Information om gasköket

⚠ FARA Livsfara vid dålig ventilation när gasköket används

Syrebristen kan leda till medvetslöshet.

- ▶ Sörj för god ventilation när gasköket används.
- ▶ Använd inte gaslågorna för att värma upp bilen.

⚠ VARNING Brandrisk och risk för personskada om gasköket inte används korrekt

Den öppna lågan innebär brandrisk och risk för personskada!

- ▶ Lämna aldrig gasköket utan uppsikt när det är igång.
- ▶ Följ alltid anvisningarna och säkerhetsinformationen nedan när du använder gasköket.

🔥 MILJÖINFORMATION Utnyttja alltid gaskökets energi optimalt

- ▶ Använd kastruller och stekpannor som är mellan 16 cm och 20 cm i diameter.
- ▶ Använd inga kastruller och stekpannor med välvd botten.
- ▶ Placera kastruller och stekpannor mitt över lågan.
- ▶ Anpassa lågan så att den inte brinner utanför kastrullens eller stekpannans botten.

⚠ INFORMATION Risk för skador på köksbänken

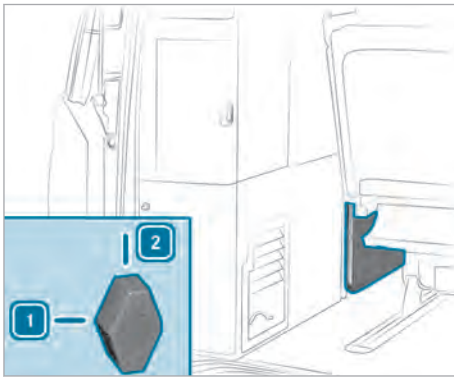
Om du är oförsiktig kan köksbänken skadas.

- ▶ Ställ inga varma föremål på köksbänken.
- ▶ Stäng köksbänken innan du börjar köra.
- ▶ Öppna alltid båda köksbänkarna innan gasköket används.

- Håll brännbart material, särskilt fett eller olja, borta från lågan när gasköket används. Detta gäller även plast som även kan smälta.
- Värm inte upp fett eller olja för mycket.
- Låt inte handtag på kastruller och stekpannor sticka ut över kökets kant då de kan stötas till och ramla ner.

- Välj kastruller och stekpannor med passande diameter så att lågan inte stiger upp utanför botten.
- Använd bara kastruller och stekpannor som är max. 20 cm i diameter. Annars kan skydd och reglerventiler i närheten skadas av värmen.
- Lämna inte gasköket utan uppsikt när det är igång, särskilt om det finns barn i bilen.
- Använd inga fuktiga handdukar eller grytlappar för att hantera varma kastruller och stekpannor, eftersom de kan bli mycket varma.

Öppna och stänga gasspärventilen



- 1 Öppen
2 Stängd

Gasspärventilen sitter under kylboxen.

- ▶ **Öppna:** Ställ gasspärventilen horisontellt i läge 1.
Gasspärventilen är öppen och gasköket försörjs med gas.
- ▶ **Stänga:** Ställ gasspärventilen lodrätt i läge 2.

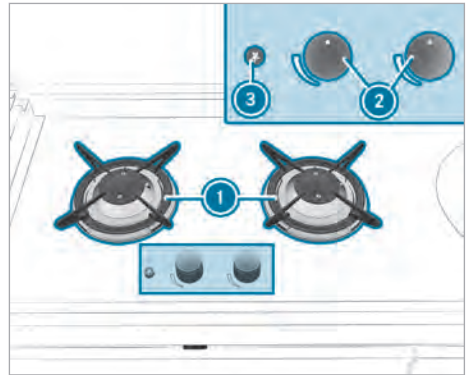
Sköta gasköket

Sätta på gasköket

Gasköket befinner sig bredvid diskbänken i kökskåpet.

Genomför de följande förberedelserna innan gasköket slås på:

- Anslut gasflaskan till gastanksystemet.
- Öppna huvudspärventilen vid gasflaskan.
- Öppna skjutfönstret vid köket.
- Öppna det uppfällbara taket för tvångsventilation.



Gaskök

- 1 Gaskök
2 Reglerknappar
3 Elektrisk tändare

- ▶ Fäll upp diskbänkens och gaskökets övertäckning.
- ▶ Håll reglerknappen 2 för det önskade gasköket 1 intryckt och vrid den åt vänster (stor låga).
- ▶ Tryck kortvarigt på den elektriska tändaren 3. Den utströmmande gas antänds.
- ▶ När gaskökets låga brinner, skall reglerknappen 2 hållas intryckt i ungefär 15 sekunder. Tändsäkringen överbryggas.
- ⓘ Om gaskökets låga inte börjar brinna genast, skall reglerknappen vridas ytterligare åt höger (ingen låga) och tändproceduren skall upprepas.

Stänga av gasköket

- ▶ Vrid reglerknappen 2 till nollläget.
- ▶ Ställ gasspärventilen för gasköket lodrätt i position 2.
Gasspärventilen är stängd.
- ▶ Låt gasköket svalna.
- ▶ Sätt eventuellt på diskbänkens och gaskökets övertäckningar.
- ▶ Stäng huvudspärventilen vid gasflaskan innan färden påbörjas (→ sidan 40).

Ställa in lågans storlek:

- ▶ Vrid reglerknappen 2:
 - åt höger – ingen låga
 - åt vänster – stor låga

- i** Lågan får inte stiga upp bredvid grytans eller pannans botten.

Kylbox

Information om kylboxen

Kylboxen är fyllt med köldmedium R-134a. Köldmediet R-134a innehåller fluorerade växthusgaser.

Servicearbeten, som t.ex. påfyllning av köldmedium eller byte av komponenter får endast utföras av en auktoriserad verkstad. Alla gällande föreskrifter samt SAE-standard J639 skall då följas.


Låt alltid en auktoriserad verkstad utföra alla arbeten på kylboxen.

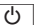



MILJÖINFORMATION Optimalt utnyttjande av kylboxens energi

- ▶ Kyl ner kylboxen i förväg, innan du lägger in kylvaror i den. Kylvarorna kyls då genast.
- ▶ Lägg inte in varma livsmedel i kylboxen. Låt varm mat svalna innan den sätts in i kylboxen.
- ▶ Öppna inte kylboxen i onödan för att undvika isbildning. Det minskar verkningssgraden och sänker kylboxens kyleffekt.
- ▶ Fyll inte kylboxen till brädden. Kylluften kan då inte cirkulera optimalt.

sätta på och stänga av kylboxen

Multimediesystem:


 Mercedes-Benz Advanced Control Unit
 ▶▶ Bo ▶▶ Kylbox



- ▶ Välj **Sätta på kylboxen**:  .
 framträder på symbolraden.
 Statusindikeringen på funktionsytan är blåfärgad.
 Kylboxen är påslagen.
- ▶ Välj **Stänga av kylboxen**:  .
 slocknar på symbolraden.
 Statusindikeringen på funktionsytan är inte blåfärgad.
 Kylboxen är avstängd.

- i** Om man har stängt av kylboxen, kan kompressorn inte sättas på igen förrän efter tre minuter.

Ställa in kylsteg


Multimediesystem:

 Mercedes-Benz Advanced Control Unit
 ▶▶ Bo ▶▶ Kylbox

- ▶ Sätta på kylboxen (→ sidan 41). Skärmen visar det för tillfället inställda kylsteget.
- ▶ Ställ in kylsteget med  och .

Du kan ställa in följande kylsteg:

- 1 (ca 8 °C)
- 2 (ca 5 °C)
- 3 (ca 1 °C)
- 4 (ca -3 °C)
- 5 (ca -10 °C)
- 6 (ca -18 °C)

- i** Fr.o.m. kylsteg 3 visas  på symbolraden och föremål i kylboxen kan frysa.

Kyltemperaturen beror på:

- omgivningstemperaturen
- kylboxens fyllnadsgrad
- hur ofta kylboxen öppnas

Kontrollera därför regelbundet kyltemperaturen. Ungefärliga kyltemperaturer mäts 10 cm ovan kylboxens botten.


Åtgärda problem med kylboxen

Några störningar visas i form av varningsmeddelanden på multimediesystemets display.

 visas i rött på multimediesystemets display. Kylbox.

Möjliga orsaker:

- Kylboxens temperatur är över 20 °C.
- ▶ Kontrollera huruvida kylboxens lock är stängt.
- ▶ Stäng av och sätt på kylboxen igen.
- ▶ Uppsök en auktoriserad verkstad om varningsmeddelandet kvarstår.

 visas i rött på multimediesystemets display. Kylboxens temperatur kan ställas in på **1** eller **6**.

Möjliga orsaker:

- Kylboxens temperaturgivare är trasig. Det är bara möjligt att använda kylboxen i kontinuerlig drift.
- ▶ Låt en auktoriserad verkstad kontrollera temperaturgivaren.

Kylboxen stängs av automatiskt eller också går det inte att sätta på den.

Möjliga orsaker:

- Kylboxen är avstängd på grund av att spänningen är för låg.
- ▶ Ladda extrabatteriet (→ sidan 50).

Kylboxen stängs av automatiskt eller också går det inte att sätta på den.

Möjliga orsaker:

- Den elektriska säkringen är defekt.
- ▶ Byt ut elsäkringen(→ sidan 50).
- ▶ Kontrollera orsaken till den defekta säkringen i en kvalificerad verkstad.

Vattenförsörjning

Färskvattenbehållare

Information om färskvattenbehållaren

! **INFORMATION** Vattenpumpen kan skadas om den körs torr.

Vattenpumpen får inte tomköras.

Om vattenpumpen i färskvattenbehållaren inte är tillräckligt fylld kan den skadas.

► Kontrollera nivån i färskvattenbehållaren innan pumpen används.

! **INFORMATION** Skador på vattenförsörjningen pga. fastfrysning

Vatten i färs- och gråvattentanken kan frysa på vintern och skada tankarna.

► Om du inte behöver vattenförsörjningen på vintern ska du tömma färs- och gråvattentanken.

Vattenpumpen i färskvattenbehållaren pumpar vatten till diskhons vattenkran och till anslutningen för utomhusduschen i området bakom bilen. Vattenpumpen aktiveras automatiskt när en förbrukare sätts på.

Om du inte är säker på att färskvattnet är helt rent bör desinfektionsmedel tillsättas. Desinfektionsmedel kan köpas i en camping-fackbutik och på apotek.

Visning av färskvattenbehållarens påfyllningsnivå


Multimediesystem:

↳ Mercedes-Benz Advanced Control Unit

► Försörjning ► Färskvatten

► Välj **Färskvatten**.

Displayen visar påfyllningsnivåer för färskvattenbehållaren. 100 % motsvarar en full färskvattenbehållare. När 25 % visas återstår det ca 9 l färskvatten i behållaren.

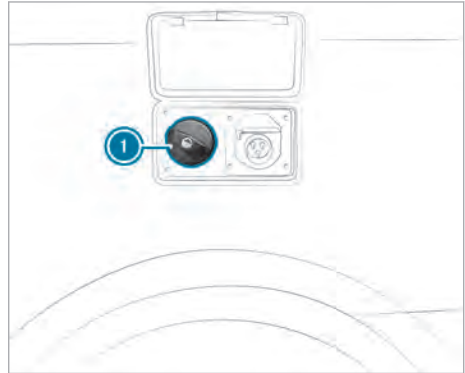
i När färskvattenbehållaren är fylld till mindre än 25 % visas  permanent i rött på symbolraden i MBAC.

Fylla på färskvattenbehållaren

! **INFORMATION** Skaderisk pga. trycktankningssystem

Om färskvattenbehållaren fylls på med ett trycktankningssystem kan kupén översvämmas och skadas.

► Vid påfyllning av färskvattenbehållaren får inte något trycktankningssystem användas.



Påfyllningsstutsen för färskvattenbehållaren **1** sitter bakom serviceluckan i bilens bakdel på passagerarsidan.

- Fäll upp serviceluckan.
- Lås upp locket på påfyllningsstosen med nyckeln **1**.
- Vrid locket åt vänster och ta av det.
- Fyll på färskvatten.
- Placera locket på påfyllningsstosen **1** och vrid det åt höger till första spärren.
- Stäng locket med nyckeln.
- Stäng serviceluckan och tryck på båda sidorna så att båda spärrarna hakar i.

i Vid körning i kurvor med en full färskvattenbehållare kan mindre mängder färskvatten läcka ut genom ventilationshålen bredvid locket.

Tömma färskvattenbehållaren

Om man inte använder vattenförsörjningen på flera dagar, skall man tömma färskvattenbehållaren.

- Parkera fordonet plant, för att tömma färskvattenbehållaren helt och hållet.
- Öppna diskbänkens vattenkran.



- ▶ Ställ spärrspaken i position **2** genom att dra ut den och vänta i en timme. Behållarens innehåll och färskvattnet rinner ut ur förbrukarens slangar och ned under fordonsgolvet.
- ▶ Vänta i en timme.
- ▶ När färskvattensystemet är tömt ska spärrspaken ställas i läge **1** genom intryckning.
- ▶ Stäng diskbänkens vattenkran .
- ▶ Om vattenförsörjningen inte används på flera veckor, skall reningsöppningens lock skruvas av (→ sidan 60). Den återstående fuktigheten i färskvattenbehållaren kan avdunsta.

Smutsvattenbehållare

Information om smutsvattenbehållaren

⚠ VARNING Risk för personskador pga. hälsovådligt smutsvatten

Smutsvatten kan vid förtäring eller vid kontakt med hud eller ögon vara giftigt och hälsovådligt.

- ▶ Vid hantering av smutsvatten ska man använda skyddshandskar som skydd mot kemikalier och mikroorganismer samt skyddsglasögon.
- ▶ Smutsvatten ska samlas upp i den avsedda smutsvattenbehållaren och regelbundet tömmas ut.
- ▶ Rengör smutsvattenbehållare och uppsamlingsbehållare regelbundet med desinfektionsmedel enligt anvisningarna.
- ▶ Använd inte uppsamlingsbehållare för andra ändamål.

Desinfektionsmedel kan köpas i en camping-fackbutik och på apotek.

! INFORMATION Skador på vattenförsörjningen pga. fastfrysning

Vatten i färsk- och gråvattentanken kan frysa på vintern och skada tankarna.

- ▶ Om du inte behöver vattenförsörjningen på vintern ska du tömma färsk- och gråvattentanken.

🌿 MILJÖINFORMATION Miljöförorening om smutsvattenbehållaren svämmar över okontrollerat

Om smutsvattenbehållaren inte töms i god tid kan den svämma över och förorena marken.

- ▶ Töm smutsvattenbehållaren i god tid så att inte smutsvatten okontrollerat kommer ut.
- ▶ Töm ut smutsvattnet miljöriktig på en avfallshanteringsstation.

🌿 MILJÖINFORMATION Nedsmutsning av miljön genom felaktig avfallshantering

- ▶ Avfallshandtera smutsvatten på ett miljöriktigt sätt.

På vissa campingplatser finns det anordningar för direkt smutsvattentömning. Var dessa finns anges i respektive facklitteratur (i Tyskland ges sådan ut av CIVD/Caravaning Industrie Verband Deutschland).

Om sådana anordningar inte finns måste smutsvattnet samlas upp i lämpliga behållare. Töm sedan ut det i det kommunala avloppssystemet.

Töm inte ut smutsvatten i dagvattensystemet.

Visning av smutsvattenbehållarens påfyllningsnivå

Multimediesystem:

➡ Mercedes-Benz Advanced Control Unit

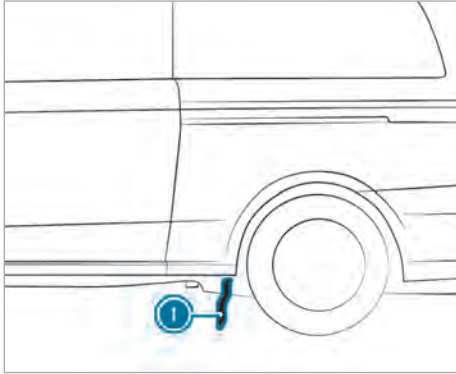
▶ Försörjning ▶ Gråvatten

▶ Välj Gråvatten.

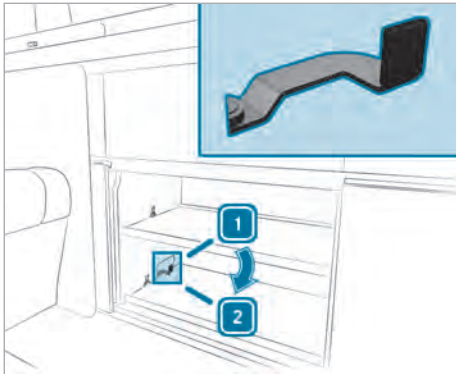
Displayen visar påfyllningsnivåer för smutsvattenbehållaren. 100 % motsvarar en full smutsvattenbehållare. Smutsvattenbehållaren rymmer högst 40 l.

- ⓘ När smutsvattenbehållaren är full visas  i rött på symbolraden i MBAC.


Tömma smutsvattenbehållaren



- ▶ Om en saneringsanläggning för spillvatten finns tillgänglig på uppställningsplatsen, skall man leda slangen på fordonets ① undersida till denna anläggning.
- ▶ Öppna skåpet under gasköket.



- 1 Stänga spärrventilen
- 2 Spärrventilen är öppen

- ▶ Öppna smutsvattenbehållarens spärrventil ②.
 - Behållarens innehåll rinner ut genom slangen ① under fordonsgolvet.
 -  slocknar på symbolraden i MBAC.
- ▶ Stäng spärrventilen, när smutsvattenbehållaren har tömts ①.

Åtgärda problem med vattenbehållarna

visas i vitt i symbolraden.

Möjliga orsaker:

- Färskvattenbehållaren är fylld till mindre än 50%.
- ▶ Fyll färskvattenbehållaren (→ sidan 43).

visas i rött i symbolraden.

Möjliga orsaker:

- Färskvattenbehållaren är fylld till mindre än 25%.
- ▶ Fyll färskvattenbehållaren (→ sidan 43).

Färskvattenbehållarens indikering av påfyllningsnivå är röd och visar 25%.

Möjliga orsaker:

- Färskvattenbehållaren är nästan tom.
- ▶ Fyll färskvattenbehållaren (→ sidan 43).

Färskvattenbehållarens indikering av påfyllningsnivå visar 0%.

Möjliga orsaker:

- Färskvattenbehållaren är nästan tom.
- ▶ Fyll färskvattenbehållaren (→ sidan 43).

visas i vitt i symbolraden.

Möjliga orsaker:

- Smutsvattenbehållaren är fylld till mer än 75%.
- ▶ Töm smutsvattenbehållaren (→ sidan 45).

visas i rött i symbolraden.

Möjliga orsaker:

- Smutsvattenbehållaren är full.
- ▶ Töm smutsvattenbehållaren (→ sidan 45).

Smutsvattenbehållarens indikering av påfyllningsnivå är röd och visar 75%.

Möjliga orsaker:

- Smutsvattenbehållaren är nästan full.
- ▶ Töm smutsvattenbehållaren (→ sidan 45).

Smutsvattenbehållarens indikering av påfyllningsnivå är röd och visar 100%.

Möjliga orsaker:

- Smutsvattenbehållaren är full.
- ▶ Töm smutsvattenbehållaren (→ sidan 45).

Smutsvattenbehållarens symbol är genomstruken.

Möjliga orsaker:

- Smutsvattenbehållarens nivåsensor är trasig.
- ▶ Låt en auktoriserad verkstad kontrollera nivåsensorn.

Gastanksystem**Information om gastanksystemet**

⚠ FARA Explosionsfara om ändringar görs på gastanksystemet

Ändringar eller felaktigt utförda arbeten kan äventyra gastanksystemets driftsäkerhet. Om gas läcker ut kan man kvävas eller gasen kan börja brinna.

- ▶ Låt en auktoriserad verkstad utföra alla arbeten på gastanksystemet.
- ▶ Om ändringar görs eller om ledningssystemets skruvförband lossas måste en täthets- och funktionskontroll göras på en auktoriserad verkstad.
- ▶ Gastanksystemet får bara försörjas från den angivna gasbehållaren med butangas.

Gastanksystemets täthet och funktion måste kontrolleras vartannat år på en auktoriserad verkstad och detta måste noteras. Du ansvarar för att kontrollen utförs.

För fordon som används i kommersiell verksamhet kan det finnas andra bestämmelser, beroende på lagstiftaren. Gastanksystemet måste då t.ex. kontrolleras enligt branschorganisationens föreskrifter.

Gastanksystemet omfattar:

- gaskök
- gasspärventil för gaskök
- ledningssystem

Gastanksystemet försörjs med butangas från en gasflaska med maximalt 2,75 kg nettoinnehåll av typen Camping Gaz 907.

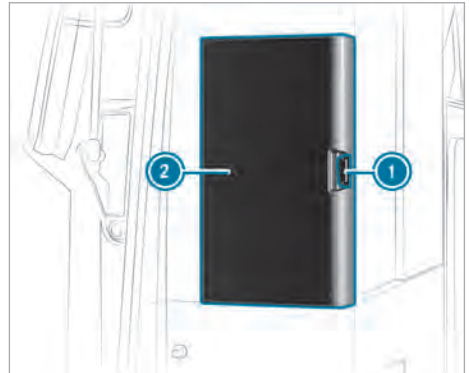
Byta gasflaska

⚠ VARNING Brand- och explosionsrisk när man byter ut gasflaskan

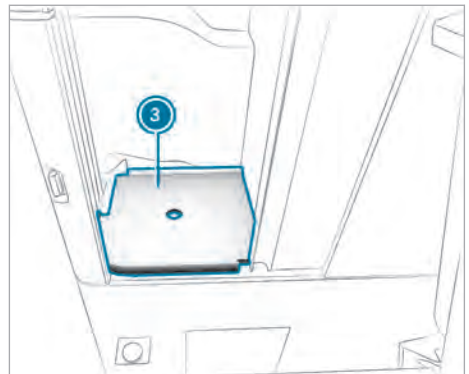
Gas är lättantändligt och explosivt.

- ▶ Innan man byter gasflaskan, skall gaskökets gasspärventil och gasflaskans huvudspärventil stängas.
- ▶ Undvik ovillkorligen eld, öppet ljus, rökning och gnistbildning.

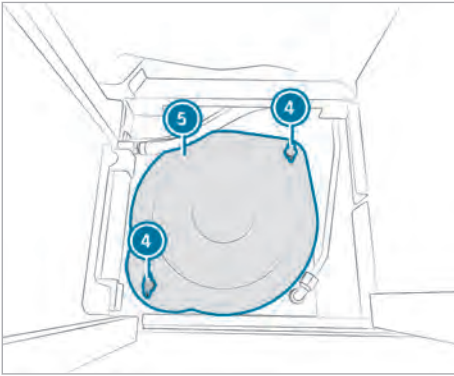
Gasflaskehållaren befinner sig under klädskaftet i det bakre partiet.



- ▶ **Demontering:** Stäng gasspärventilen (→ sidan 40).
- ▶ ① Lås upp (→ sidan 22) möbellåset.
- ▶ Öppna klädskaftets ② vänstra sida.

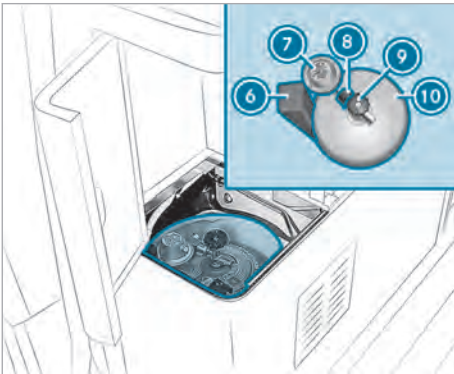


- ▶ Ta ut skåpets mellanliggande hylla ③.



- ④ Snabbblås
- ⑤ Gasflaskehållarens lock

- ▶ Vrid snabbblåsen ④ ca ¼ varv åt vänster.
- ▶ Ta av gasflaskhållarens ⑤ lock.



- ⑥ Klämkiel
- ⑦ Tryckregulator (30 mbar)
- ⑧ Överfallsmutter
- ⑨ Huvudspärrventil
- ⑩ Gasflaska

- ▶ Stäng huvudspärrventilen ⑨ på gasflaskan ⑩ genom att vrida den åt höger.
- ▶ Lossa överfallsmuttern ⑧ genom att vrida den åt höger (vänstergänga) och ta av tryckregulatorn ⑦ från gasflaskan ⑩.
- ▶ Ta ut klämkielen ⑥ tillsammans med gasflaskan ⑩.
- ▶ **Montering:** Ta eventuellt av skyddskåpan eller dragförslutningen från gasflaskan och skruva

på huvudspärrventilen ⑨ med säkerhetsventilen.

- ▶ Kontrollera tvångsventilationen på gasflaskehållarens botten. Bottenventilationen får inte vara tillsluten.
- ▶ Sätt in gasflaskan ⑩ i gasflaskehållaren och inrätta den såsom visat på bilden.
- ▶ Sätt fast gasflaskan ⑩ med klämkielen ⑥ vridfast på den plats som visas på bilden.

① Gasflaskhållaren har en utbuktning för klämkielen.

- ▶ Sätt fast tryckregulatorn ⑦ på huvudspärrventilen ⑨ och dra åt överfallsmuttern ⑧ genom att vrida åt vänster. Se då till, att skruvförbandet till ⑨ gasflaskans ⑩ huvudspärrventil är tätt.

- ▶ Rikta in och sätt på gasflaskehållarens lock ⑤.

① Utbuktningarna vid locket vid snabbblåsen har olika radier.

- ▶ Tryck ned snabbblåsen ④ något och vrid dem ca ¼ varv åt höger. Gasflaskehållarens lock ⑤ är förslutet.
- ▶ Sätt in skåpets mellanliggande hylla ③.
- ▶ Stäng klädsåpet ②.

① Information om gasköket och gasspärrventilen finns i kapitlet "Kök" (→ sidan 39).

Elsystem

Information om elsystem

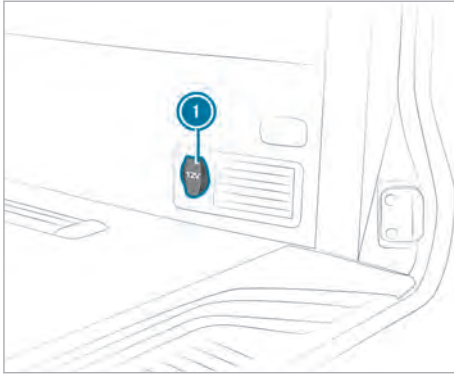
Bilen har följande två nät för spänningsförsörjning till elsystemet:

- fordonets 12 V elsystem (likspänning)
 - Spänningsförsörjningen sker via extrabatteriet eller via 230 V-nätanslutningen från det lokala nätet (landström).
- 230 V-nät (växelspänning)
 - Spänningsförsörjningen sker via 230 V-nätanslutningen från det lokala nätet (landström).

Startbatteriet och extrabatteriet är anslutna till varandra. Därför laddas startbatteriet via 230 V-nätet från det lokala nätet (landström) så snart extrabatteriet är laddat till ca ⅔.

① Maximal laddström för att ladda startbatteriet är 4 A.

12 V-uttag



1 12 V-uttag

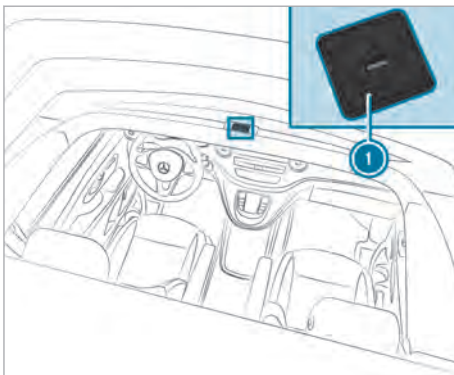
12 V-uttag finns på följande positioner i bilen:

- i mittkonsolen
- i den högra sidoinklädnaden bak
- i den högra sidoinklädnaden bredvid lastutrymmets dörr

Du kan använda ett eluttag för 12 V-tillbehör på upp till maximalt 120 W. Eluttaget fungerar endast om tändningen är påslagen.

i Om du slagit på tändningen men motorn inte är startad (kontaktläge 2), kan förbrukare djupurladda startbatteriet vilket gör att motorn inte längre går att starta.

Usb-anslutningar



Bilen har fyra extra usb-anslutningar:

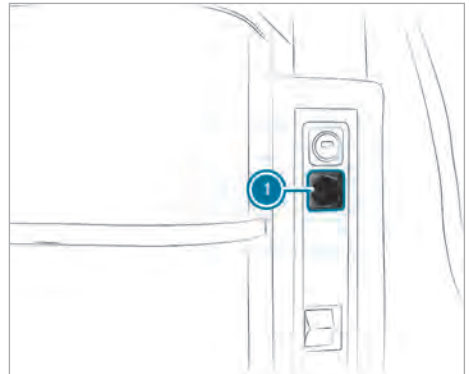
- två bakom förarsätet på kortsidan av köksskåpet
- två på takramen i det uppfällbara takets främre område **1**

i Usb-anslutningarna har vardera en usb-C- och en usb-A-anslutning.

Du kan ladda förbrukare i en usb-anslutning med en usb-kabel. Ta bort förbrukaren från usb-anslutningen i det uppfällbara taket innan du stänger det uppfällbara taket.

i Usb-anslutningarna matas från 230 V-systemet och fordonets 12 V-elsystem.

230 V-uttag



230 V-uttaget **1** sitter bakom förarsätet på kortsidan av köksskåpet.

230 V-uttaget är funktionsklart när du har kopplat in 230 V-nätet och slagit på jordfelsbrytaren (→ sidan 49) (→ sidan 48).

i 230 V-uttaget är försett med en barnsäkring. Du känner ett lätt motstånd när du sätter i en stickkontakt.

230 V-nät

■ Ansluta och koppla bort 230 V-nätanslutningen

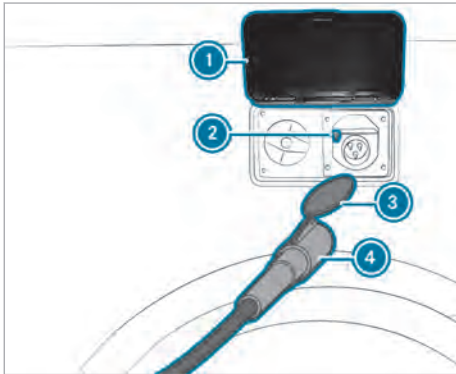
⚠ **WARNING** Brandrisk om olämplig nätanslutningskabel används

Om nätanslutningskabeln är för lång eller har ett för litet tvärsnitt kan den bli mycket varm.

- ▶ Använd bara förlängningskablar med ett minsta tvärsnitt på 2,5 mm² och som är max 25 m långa.
- ▶ Mercedes-Benz rekommenderar att du använder en nätanslutningskabel ur bilens tillbehörsprogram.
- ▶ Om du använder en kabeltrumma ska du rulla av kabeln helt.

Anslutningen till 230 V-nätet sker via en stickkontakt och en koppling enligt CEE 17 (Europa-standard). Nätanslutningskabeln är en del av tillbehöret. Du hittar den på Mercedes-Benz serviceverkstäder.

230 V-anslutningen är placerad tillsammans med påfyllningsröret för färskvatten bakom en servicelucka i bakpartiområdet på förarsidan.



- ① Servicelucka
- ② Öppningsmekanism till 230 V-nätanslutning
- ③ Kopplingslock
- ④ Nätanslutningskabel

Ansluta 230 V-nätanslutning

- ▶ Öppna serviceluckan ①.
- ▶ Sätt i nätanslutningskabeln ④ i 230 V-uttaget. Se till att kopplingslocket ③ till nätanslutningskabeln ④ fullständigt kommer in i eluttagets inmatningsfack.
- ▶ Fäll ned serviceluckan ①.
- ▶ Förläng vid behov nätanslutningskabeln ④ och anslut den till det lokala 230 V-nätet.
- ▶ Koppla in och kontrollera jordfelsbrytaren (→ sidan 49).

Koppla bort 230 V-nätanslutning

Du måste koppla bort nätanslutningen innan du kör i väg. Annars hörs en ihållande varningssignal som ivägrörningsvarning när tändningen slås på.

- ▶ Slå av jordfelsbrytaren.
- ▶ Koppla bort nätanslutningskabeln ④ från det lokala 230 V-nätet.
- ▶ Öppna serviceluckan ①.
- ▶ Tryck ned spaken ② och dra ut nätanslutningskabeln ④ ur 230 V-uttaget.
- ▶ Stäng serviceluckan ① och tryck på båda sidorna så att båda spärrarna hakar i.

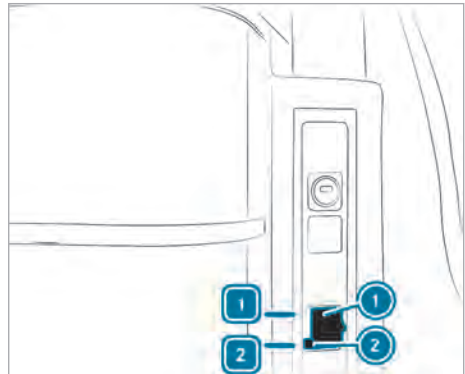
Jordfelsbrytare

- Slå på eller slå av jordfelsbrytaren

Jordfelsbrytaren ① sitter på kökskåpets kortsida bakom förarsätet.

Jordfelsbrytaren slår från automatiskt:

- vid en läckström på 30 mA – personskydd
- om strömnätet är överbelastat (över 13 A) eller vid kortslutning – ledningsskydd



- ▶ **Slå på:** Ställ omkopplaren ① i läge ①.

- ▶ **Slå av:** Ställ omkopplaren ① i läge ②.

- ① Kontrollera jordfelsbrytarens funktion efter varje 230 V-nätanslutning samt var sjätte månad (→ sidan 49).

- Kontrollera jordfelsbrytaren

- ▶ Ställ omkopplaren ① i läge ①.
- ▶ Tryck på kontrollknappen ②. Omkopplaren ① hoppar till läge ②.
- ▶ För omkopplaren till läge ① för att slå på igen.

Extrabatteri

Information om extrabatteriet

! **INFORMATION** Skador pga. laddning av icke passande extrabatteri

Om extrabatteriet byts ut mot ett batteri av en annan typ och laddas med laddaren kan bilen ta skada.

Felaktigt utfört arbete eller förändringar på elsystemet kan påverka driftsäkerheten negativt.

► Byt alltid ut extrabatteriet mot ett underhållsfritt batteri av samma typ.
eller

► Låt en auktoriserad märkesverkstad byta extrabatteriet.

! **INFORMATION** Skador pga. djupurladdning av extrabatteriet

Om extrabatteriet är djupurladdat under mer än åtta veckor kan extrabatteriet ta skada.

► Det är mycket viktigt att extrabatteriet laddas inom fyra veckor.

Extrabatteriet finns i förarsätets sätesram (se bilens instruktionsbok).

När batteriet är fullständigt laddat och inga förbrukare är anslutna är batteriet säkrat mot djupurladdning för fyra veckor framåt.

i Vid längre stilleståndstid utan att batteriets laddas upp igen är batterikapaciteten begränsad. Observera att vissa förbrukare är utrustade med ett underspänningsskydd eller kopplas från efter hand i viloläge.

Visa extrabatteriets laddningsnivå


Multimediesystem:

→ Mercedes-Benz Advanced Control Unit

►► Försörjning ►► Extrabatteri

► Välj Extrabatteri.

På displayen visas laddningsnivån och den återstående tiden för extrabatteriet.

i Vid en spänning under 11,8 V visas  i rött på symbolraden i MBAC. Extrabatteriets spänning är låg och MBAC och förbrukare stängs snart av. Ladda extrabatteriet för att undvika djupurladdning.

Avsluta extrabatteriets viloläge

Om batterispänningen i extrabatteriet underskrider 11,5 V stängs alla förbrukare av och extrabatteriet försätts i viloläge. Viloläget förhindrar att extrabatteriet fortsätter att laddas ur.

Följande förbrukare kopplas från i den här ordningssföljden:

- Kylbox
- Parkeringsvärmare
- Uppfällbart tak
- Sensorer, t.ex. nivåsensorer, yttertemperatur-sensor

i Kupébelysningen och usb-anslutningar fungerar fortfarande. Om du använder dem sjunker batterispänningen ännu mer.

► Ladda extrabatteriet till minst 12,5 V om batterispänningen är under 11,5 V.

Ladda extrabatteri


Ladda extrabatteriet regelbundet. Då behåller det sin kapacitet.

► Kör en längre sträcka med bilen. Motorns generator laddar bilens startbatteri och extrabatteriet.

i Även vid längre körningar kan det förekomma att laddströmmen inte räcker till för att ladda extrabatteriet helt. Ladda då alltid extrabatteriet med laddaren.

► **Ladda extrabatteriet:** Anslut 230 V-nätanslutningen till bilen (→ sidan 48).

► Aktivera jordfelsbrytaren (→ sidan 49).

-  visas på symbolraden för Mercedes-Benz Advanced Controls
- Extrabatteriet laddas med laddaren.

i Maxladdströmmen uppgår till 15 A.

Byta säkringar

Information om elsäkringar

! **WARNING** Risk för olycka och för personskada pga. överbelastade ledningar

Om en defekt säkring manipuleras, byglas eller ersätts med en säkring med högre amperetal kan elledningarna överbelastas.

Det kan leda till en brand.

- ▶ Ersätt alltid defekta säkringar med specificerade nya säkringar med korrekt amperetal.

! INFORMATION Skada på grund av felaktiga säkringar

Elkomponenter eller system kan skadas på grund av felaktiga säkringar.

- ▶ Använd bara säkringar som godkänts av Mercedes-Benz med det angivna säkringsvärdet.

Elsäkringarna i din bil har till uppgift att koppla bort defekta strömkretsar. En utlöst säkring gör att de efterföljande komponenterna och de funktioner som är kopplade till dessa slutar att fungera.

Utlösta säkringar måste ersättas med likvärdiga säkringar, vilka känns igen på säkringsvärdet. Säkringsförteckningen och annan information om elektriska säkringar och reläer hittar du i den extra bruksanvisningen "Säkringsanslutningar".

! INFORMATION Skada eller funktionsfel på grund av fukt

Det kan uppstå funktionsfel eller skador på elsystemet kan på grund av fukt.

- ▶ Se till att fukt inte kan tränga in i säkringsboxen om den är öppen.
- ▶ Se till att tätningen på locket ligger an korrekt på säkringsboxen när du stänger den.

- i** **Gäller högerstyrda bilar:** Säkringsboxen till förarsätets sätesram sitter i det främre passagerarsätets sätesram. Säkringsboxen till passagerarsätets sätesram sitter i förarsätets sätesram.

Om en nyinsatt säkring löser ut igen ska du låta en auktoriserad verkstad fastställa och åtgärda orsaken.

Kontrollera följande innan du byter säkring:

- Bilen är säkrad så den inte kan börja rulla.
- Samtliga strömförbrukare är urkopplade.
- Tändningen är frånslagen.

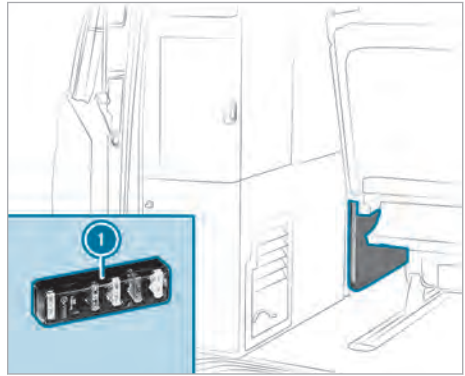
Bilens elsäkringar är fördelade mellan olika säkringsboxar:

- Säkringsbox under passagerarsätet fram
- Säkringsbox under förarsätet
- Säkringsbox i köksskåpet

- Säkringsbox under kylboxen
- Säkringsbox bak i bilen

■ Säkringsbox vid köksskåp

- Öppna och stänga säkringsboxen vid köksskåpen



Säkringsbox under kylboxen (exempel)

Öppna:

- ▶ Flytta sätes-/bäddkombinationen till det främsta läget (→ sidan 23).
- ▶ Bänd loss skyddskåpan **1** från säkringshållaren.

Stänga:

- ▶ Placera skyddskåpan **1** på säkringshållaren så att styrstiftet griper in i skyddskåpans spår.
- ▶ Tryck till på skyddskåpan **1** så att den går i läge.

■ Säkringsanslutningar vid köksskåp

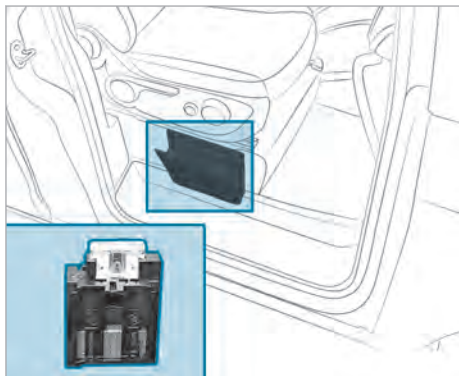
Nr	Förbrukare	Säkringsvärdet
1	Multimediesystem 1	15 A
2	Multimediesystem 2, kupébelysning	7,5 A
3	Kylbox	15 A
4	Sätes-/bäddkombination	20 A
5	Eldrivet uppfällbart tak (EASY UP)	25 A
6	Taklucka	15 A

Nr	Förbrukare	Säkringsvärde
7	Ljudanläggning	25 A
8	Fotovoltaik	30 A

Säkringsbox under förarsätet

Beteckning	Förbrukare	Säkringsvärde
F60/2	Extrabatteriets laddning	50 A
F60/14	Laddning startbatteri	50 A
F60/6	Huvudsäkring 1	50 A
F60/12	Huvudsäkring 2	50 A
F60/8	Inmatning PDC-F, E3 (bilar med varmluftsextravärmare i kombination med extrabatteri)	40 A
F60/9	Försörjning eluttag bak i bilen (vid extrabatteri)	50 A

Säkringar under passagerarsätet fram



Beteckning	Förbrukare	Säkringsvärde
F60/1	Laddning startbatteri	30 A
F60/10	Laddning startbatteri	30 A

Säkringsbox bak i bilen

Öppna och stänga säkringsboxen bak i bilen

! INFORMATION Skada eller funktionsfel på grund av fukt

Det kan uppstå funktionsfel eller skador på elsystemet kan på grund av fukt.

- ▶ Se till att fukt inte kan tränga in i säkringsboxen om den är öppen.
- ▶ Se till att tätningen på locket ligger an korrekt på säkringsboxen när du stänger den.



Öppna

- ▶ Öppna bakluckan.
- ▶ Ta ut verktygssatsen ur stuvfacket bak i bilen (se bilens instruktionsbok).
- ▶ Ta ut verktygshållaren ① ur sidoinklädnaden. Du ser nu tre eller fyra säkringshållare.

Stänga

- ▶ Sätt verktygshållaren ① i stuvfacket bak i bilen och haka fast den.
- ▶ Stuva undan verktygssatsen och utrustningen och sätt i och lås skyddet till stuvfacket (se bilens instruktionsbok).
- ▶ Stäng bakluckan.

■ Säkringsanslutningar bak i bilen

Säkringsbox med tre förbrukare (placering från höger till vänster)

Nr	Förbrukare	Säkringsvärde
1	12 V-uttag 2:a sätesraden, höger	15 A
2	12 V-uttag 2:a sätesraden, vänster	15 A

Säkringsbox med fyra förbrukare (placering från höger till vänster)

Nr	Förbrukare	Säkringsvärde
1	12 V-uttag 2:a sätesraden, höger	15 A
2	12 V-uttag 2:a sätesraden, vänster	15 A
3	12 V-uttag 1:a sätesraden, vänster	15 A

Förvaringsfack och stuvfack

Information om förvaringsfack och stuvfack

⚠ VARNING Risk för personskador om föremål förvaras på ett olämpligt sätt

Om du förvarar föremål på ett olämpligt sätt i kupén kan denna glida eller slungas iväg och träffa andra passagerare. Dessutom kan dryckeshållare, öppna förvaringsutrymmen och mobiltelefonhållare inte alltid hålla kvar föremål som befinner sig i dem vid en olycka.

Det finns risk för personskada, särskilt vid bromsmanövrer eller plötsliga riktningssändringar!

- ▶ Förvara alltid föremål så att de inte kan slungas omkring i dessa eller liknande situationer.
- ▶ Kontrollera alltid att föremål inte sticker ut ur förvaringsutrymmen, bagagenät eller förvaringsnät.
- ▶ Lås förvaringsutrymmen som går att låsa innan du börjar köra.
- ▶ Tunga, hårda, spetsiga, vassa, ömtåliga och för stora föremål ska alltid förvaras och säkras i lastutrymmet.

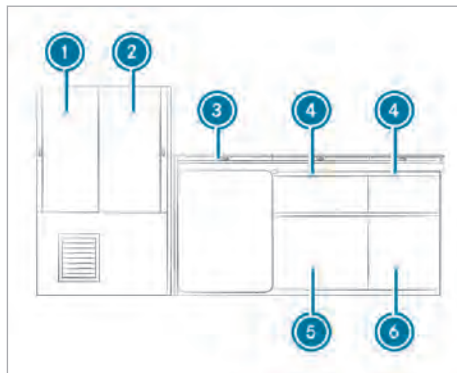
Mer information om lastningsföreskrifter finns i bilens instruktionsbok.

Köregenskaperna hos din bil beror på hur lasten är fördelad. Observera vikterna i lastschemat (→ sidan 54) när du lastar bilen.

Observera följande när du lastar bilen:

- Med last inkl. personer får inte fordonets tillåtna totalvikt eller tillåtna hjultryck (hälften av axeltrycket) överskridas. Observera att bilens tjänstevikt ökar om tillval och tillbehör monteras.
- Använd i första hand nedre stuvutrymmen och skåp för tung last som t.ex. livsmedel och konserver.
- Övre fack och förvaringsutrymmen ska bara användas för lätta föremål som t.ex. kläder eller tvätt.
- Förvara sängkläder på bäddförlängningen bakom sätes-/bäddkombinationen.
- Läskbackar, väskor och andra större föremål förvaras säkrast på fordonsgolvet under bäddförlängningen.

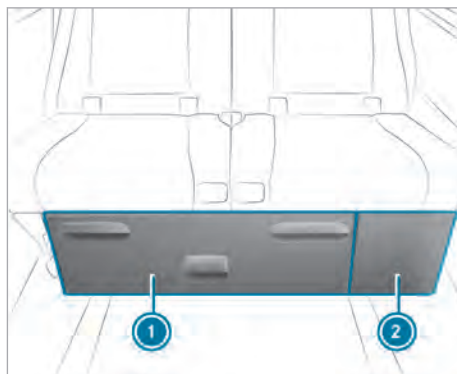
Lastschema



- ① Klädskåp vänster sida (maxlast 6 kg)
- ② Klädskåp höger sida (maxlast 6 kg)
- ③ Kylbox (maxlast 10 kg)
- ④ Utdragslåda övre (maxlast 3 kg)
- ⑤ Utdragslåda undre (maxlast 5 kg)
- ⑥ Stuvfack med skjutdörr (maxlast 10 kg)
Stuvfack under sätes-/bäddkombinationen (maxlast 13 kg)
Stuvfack i taket (maxlast 3 kg)

Förvaringsfack under sätes-/bäddkombinationen

Information om stuvfack



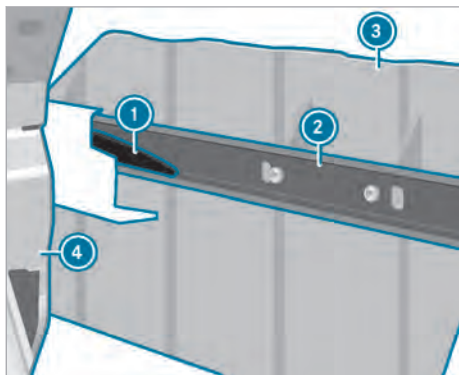
Sätes-/bäddkombination

- ① Stuvfack
- ② Utvidgning av bagageutrymmet

Under sätes-/bäddkombinationen finns ett stuvfack, som man kan dra ut framifrån (→ sidan 55).

- ⓘ Se till att stuvfacket alltid är stängt och låst innan du kör i väg.

Montera eller demontera stuvfacket



Demontering

Man kan demontera stuvfacket och därmed förstora sitt fordon's lastutrymme.

- ▶ Skjut sätes-/bäddkombinationen ④ så långt bakåt som möjligt (→ sidan 23).
- ▶ Dra ut stuvfacket ③ till anslag.
- ▶ Tryck den i färdriktningen sett vänstra plasttungan ① nedåt och dra därmed ut stuvfacket ③ en aning.

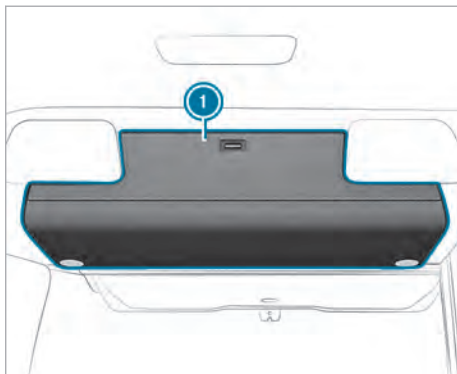
- ⓘ Plasttungans rörelseriktning för lossning av anslaget är stansad i styrskenan.

- ▶ Tryck den högra plasttungan ① uppåt och dra därmed ut stuvfacket ③ en aning. Anslagen är lossade.
- ▶ Dra ut stuvfacket ③.

Montering

- ▶ Skjut sätes-/bäddkombinationen ④ så långt bakåt som möjligt (→ sidan 23).
- ▶ Skjut in stuvfacket ③ i styrskenorna ② under sätes-/bäddkombinationen. Plasttungorna ① hakar fast automatiskt.

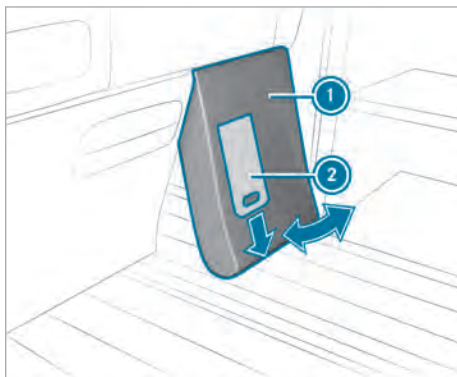
Stuvfack i taket



Det uppfällbara stuvfacket i taket ① finns i bakpartiområdet. Luckan säkras med ett möbellås.

Stuvfacket i taket kan användas för säker förvaring av lätta smådelar. Säkerställ alltid att takstuvfackets lucka är stängd och låst innan du kör.

Öppna och stänga genomlastningsmöjlighet



- ▶ Då långa föremål måste transporteras på fordonsgolvet kan genomlastningsmöjligheten användas. Genomlastningsmöjligheten finns under sätes-/bäddkombinationen bredvid köksskåpet.

Öppna

- ▶ Ta tag underifrån bakom panelen ① och dra metallfliken ② nedåt.
- ▶ Lossa först och fäll upp panelen ① från den undre delen av sätes-/bäddkombinationens räckle.
- ▶ Lossa panelen ① framåt från räckets övre del.

Stänga

- ▶ Tryck på panelen ① på den övre delen av sätes-/bäddkombinationens räcke.
- ▶ Dra metallfliken ② nedåt.
- ▶ Vrid panelen ① tills den låses mot räckets nedre del.
- ▶ Släpp metallfliken ②. Panelen fixeras.

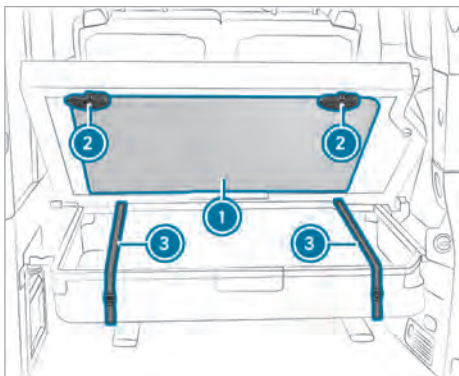
Stuva undan campingtillbehör

En transportväska under bäddförlängningen ger plats för 2 campingstolar. Det tillhörande campingbordet förvarar du på bäddförlängningens undersida.

- ① Förvaringsmöjligheterna är endast planerade för campingbord och campingstolar i original. Andra campingtillbehör kan eventuellt inte fixeras korrekt.
- ▶ Se till att campingstolarna och campingbordet är korrekt fixerade innan du kör iväg.

Ta ut campingbordet och campingstolarna från bäddförlängningen:

- ▶ Fäll upp bäddförlängningen (→ sidan 28).

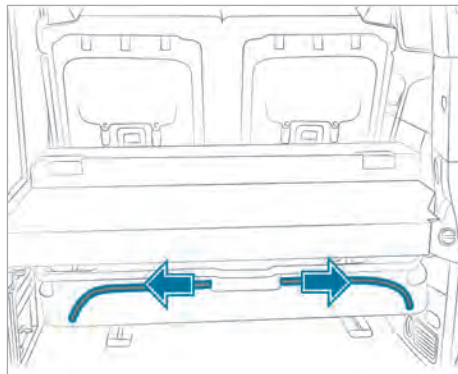


- ▶ Håll fast campingbordet ①.
- ▶ Vrid båda låsanordningarna ② 180°.
- ▶ Ta ut campingbordet ①.
- ▶ Öppna spännena på transportväskans spännremmar ③.
- ▶ Ta ut campingstolarna ur transportväskan.
- ① Observera dekalen på baksidan av campingbordet när du ska montera det.

- ① Om bäddförlängningen inte kan fällas upp kan du ta ut campingstolarna via ett blixtlås på transportväskan.

Ta ut campingstolarna via blixtlåset:

- ▶ Öppna spännena på spännremmarna ③ på transportväskans framsida.



- ▶ Öppna blixtlåsen åt vänster och höger.
- ▶ Ta ut campingstolarna ur transportväskan.

Stuva in campingbordet och campingstolarna under bäddförlängningen:

- ▶ Fäll ihop campingbordet och campingstolarna.
- ▶ Sätt in campingbordet ① på så sätt att bordskivan hålls på plats av hållaren vid nedre änden.
- ▶ Tryck campingbordet ① mot bäddförlängningen och vrid tillbaka de båda låsanordningarna ② 180° så att de håller campingbordet på plats.
- ▶ Lägg campingstolarna över varandra i transportväskan.
- ▶ Stäng spännremmarna ③ och dra åt dem. Campingstolarna är fixerade.
- ▶ Fäll ned bäddförlängningen.

- ① Om du inte transporterar några campingtillbehör, lyft upp transportväskan med spännremmarna.

Stuva undan campingstolarna genom att använda blixtlåset:

- ▶ Fäll ihop campingstolarna.
- ▶ Lägg campingstolarna över varandra i transportväskan.

- ▶ Stäng blyxtlåsen från vänster och höger in till mitten.
- ▶ Stäng spännena på spännremmarna ③ på transportväskans framsida.

Makeup-spegel

På insidan av klädskåpets dörr ovanför kylboxen sitter en makeup-spegel med LED-belysning.

Utomhusdusch

Ansluta utomhusdusch

! INFORMATION Skador på vattenpumpen

Duschslangen (finns som tillbehör) öppnar den backventil som monterats i anslutning till utomhusduschen.

Om vattenpumpen används utan duschslang (finns som tillbehör) kan den skadas.

- ▶ Anslut duschslangen till vattenpumpen.

! INFORMATION Vattenpumpen kan skadas om den körs torr

Vattenpumpen får inte tomköras.

Om vattenpumpen i färskvattenbehållaren inte är tillräckligt fylld kan den skadas.

- ▶ Kontrollera nivån i färskvattenbehållaren innan pumpen används.

Anslutningen för utomhusduschen sitter under klädskåpet i bakpartiområdet. När du använder utomhusduschen måste färskvattenbehållaren vara tillräckligt fylld.

- ▶ Öppna bakluckan.



Anslutning för utomhusdusch

- ▶ Tryck på duschslangen på anslutningen ② tills den hakar fast. Backventilen i anslutningen är öppen.
- ① När du öppnar kranen i diskhon matas även vatten till anslutningen för utomhusduschen. Dra därför bort duschslangen från anslutningen för utomhusduschen efter att du duschat. Det är endast så den monterade backventilen i anslutningen stängs, vilket gör att du undviker att vatten tränger ut oavsiktligt.
- ▶ Dra av duschslangen från anslutningen. Backventilen i anslutningen ② är stängd.

Sätta på och stänga av utomhusduschen

- ▶ **Sätta på:** Tippa vippströmbrytaren ①. Vippströmbrytaren visar den röda markeringen. Vattenpumpen är påslagen och leder kallt vatten till duschmunstycket.
- ▶ **Ställa in duschstrålen:** Vrid duschmunstycket.
- ▶ **Stänga av:** Tippa vippströmbrytaren ①. Vattenpumpen är avstängd.

Fälla ut markisen

! INFORMATION Risk för skador på markisen till följd av stöd som saknas

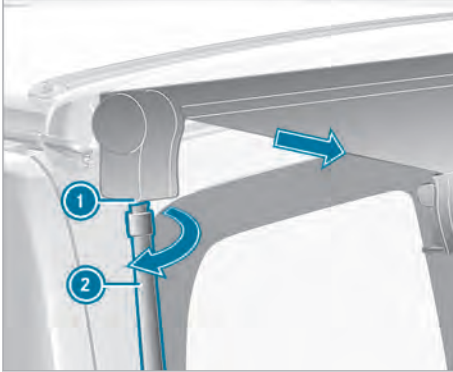
Om markisen inte stötts upp när den fälls ut kan markisen och dess upphängningssystem skadas.

- ▶ Kör endast ut markisen 50 cm innan du positionerar stöden.

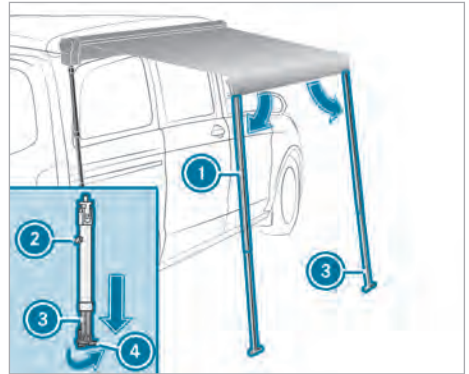
- i Markisen kan monteras av. Låt en kvalificerad auktoriserad verkstad montera av markisen.

Markisen är ett solskydd, inte ett väderskydd. Fäll in markisen vid kraftigt regn, storm eller snöfall.

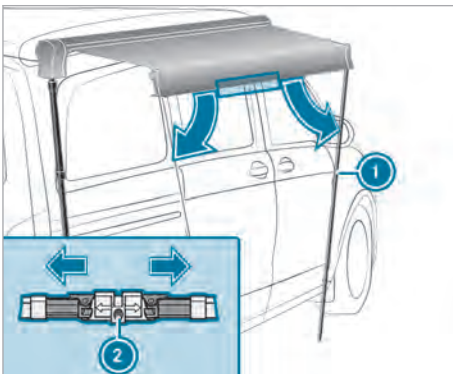
- i Handveven för markisen finns beroende på utrustning i transportväskan för campingbord och -stolar eller i stuvfacket under sätes-/ bäddkombinationen.



- ▶ Placera handveven ② i fästet ① på undersidan och vrid medurs. Handveven har hakat fast i markisen.
- ▶ Vrid handveven medurs tills markisen har körts ut 50 cm.



- ▶ Lossa upplåsningsknappen ② på stöden ①.
- ▶ Fäll ut teleskopstängerna ③ för stöden tills de har kontakt med marken.
- ▶ Fäll ut stödfoten ④ 90° så att stöden står säkert på marken.
- ▶ Fäst upplåsningsknappen på stöden. Stöden är fixerade.
- ▶ Vrid handveven ytterligare medurs tills stöden står lodrätt.
- ▶ Slå ned två markspikar i marken genom borrhålen på vart och ett av de båda stöden.
- ▶ Lossa handveven ur fästet och ta ut den.



- ▶ Lossa låset ② för stöden på framsidan av markisen och fäll ned stöden ①.

Rengöring

Information om rengöring

⚠ VARNING Risk för personskada vid ej avsedda uppstigningshjälpmedel

Om du använder öppningar i karossen eller monteringsdelar som fotsteg kan du:

- halka och/eller ramla ner.
- skada bilen och därmed ramla ned.

► Använd alltid säkra och stadiga fotsteg och uppstigningshjälpmedel, t.ex. en lämplig stege.

🌿 MILJÖINFORMATION Miljöskador genom felaktig fordonsrengöring

- Rengör endast bilen på särskilt anvisad tvättplats.
- Tomma förpackningar och använt rengöringsmaterial ska avfallshanteras på ett miljöriktigt sätt.

Regelbunden skötsel ökar bilens värdebeständighet.

ⓘ Använd företrädesvis bilvårdsmedel som har godkänts av Mercedes-Benz. De är särskilt anpassade till Mercedes-Benz bilar och bygger på den senaste tekniken. Dessa bilvårdsmedel finns på alla Mercedes-Benz serviceverkstäder.

Rengöra förarhyttens gardin

Lämna in förarhyttens gardin på kemtvätt. Om du tvättar förarhyttens gardin, kan den krympa och förlora sina brandhämmande beståndsdelar.

Rengöra fordonsgolvet

! **INFORMATION** Risk för materiella skador om rengöringsmedel innehåller vax eller skrubbar bort smutsen används

Om fordonsgolvet rengörs med skurande medel och rengöringsmedel som innehåller vax kan det skadas.

► Använd inte möbelpolish, skruvande medel eller rengöringsmedel som innehåller vax för att rengöra fordonsgolvet.

Använd bara milda rengöringsmedel för att rengöra fordonsgolvet.

ⓘ Mercedes-Benz rekommenderar att du använder antihalkmattor för att skona fordonsgolvet.

Rengöra styrskenorna

Rengör styrskenorna regelbundet. Behandla dem med ett glidmedel som inte innehåller fett (silikon-spray).

Rengöra sätes-/bäddkombinationen

Rengör sittytorna och frigröringshandtagens mekanism då och då.

Rengör sätes-/bäddkombinationens leder regelbundet. Behandla dem med ett glidmedel som inte innehåller fett, t.ex. silikon-spray.

Rengöra tygklädseln

Behandla tygklädseln med torrschampo och en borste.

Rengöra möbler

Alla synliga möbeldelar har ett ytskikt av plast. Rengör och vårda dessa med vanliga medel.

Rengöra solskyddsgardiner

Rengör solskyddsgardinens båda sidor med mild tvållösning.

Rengöra gasköket

Gaskökets skydd består av glas. Rengör ytan med en mild tvållösning eller vanlig glasputs. Ta bort gallren.

Var försiktig när du rengör gasköket så att termoelementen på gasbrännarna inte skadas eller böjs. Rengör gasbrännarna regelbundet med en borste.

Rengöra kylboxen

! **INFORMATION** Skador på kylboxen på grund av att man påskyndar avfrostningen.

Om man använder en ytterligare värmekälla, för att påskynda avfrostningen av kylboxen, kan detta leda till att kylboxen skadas.

► Använd inga ytterligare värmekällor.

Avfrost kylboxen regelbundet. Därmed förhindrar man att det bildas is i den. Stäng av kylboxen för

detta (→ sidan 41) och fäll upp kylboxens lock under den tid som avfrostningen varar.

Avlägsna kondensvattnet innan kylboxen sätts på igen. Rengör kylboxen med vatten och lite ättika.

Låt kylboxens lock stå på glänt, om den inte ska användas på ett tag, t.ex. genom att lägga en handduk som vikts flera gånger under locket. Därmed förhindrar man att det bildas mögel.

Kylboxens lock till måste vara stängt när man kör för att förhindra skador.

Rengöra färsk- och smutsvattenbehållarna

⚠ VARNING Risk för förgiftning på grund av förorenat färskvatten

Om man förvarar vatten i en färskvattenbehållare under en längre tidsrymd, kan det bildas skadliga mikroorganismer i det.

- ▶ Byt regelbundet ut vattnet i färskvattenbehållaren, senast efter fem dagar.
- ▶ Töm färskvattenbehållaren om fordonet skall stå stilla i mer än fem dagar.
- ▶ Om färskvattenbehållaren inte har tömts efter längre stilleståndstider, måste den rengöras.

⚠ VARNING Risk för förgiftning på grund av förorenat färskvatten

Om man fyller färskvattenbehållaren med förorenat vatten eller med vatten med föremål i, finns det risk för förgiftning!

- ▶ Innan man fyller på med vatten från det allmänna vattenledningsnätet, måste man ta reda på om färskvattnets kvalitet är god.
- ▶ Fyll bara på med vatten av god kvalitet i den rena färskvattenbehållaren.

Förutsättningar

- Smutsvattenbehållaren är tömd (→ sidan 45).
- Färskvattenbehållaren är tömd (→ sidan 43).

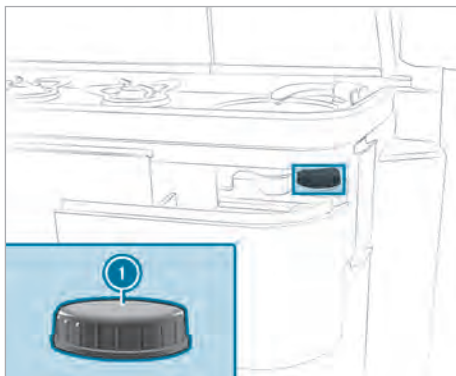
Om man inte längre byter vattnet i vattenbehållarna, kan det uppkomma dålig lukt på grund av förruttelse.

Av hygieniska skäl rekommenderar vi att man byter ut färskvattnet var femte dag och att man tillsätter desinfektionsmedel. Desinfektionsmedel kan köpas i en camping-fackbutik och på apotek.

ⓘ Locket på smutsvattenbehållarens rengöringsöppning befinner sig under diskbänken. Färskvattenbehållarens lock befinner sig under klädskaåpet.

Öppna locket på smutsvattenbehållarens rengöringsöppning

- ▶ Dra ut utdragslådan under diskbänken tills den slår an och töm.
- ▶ Dra i frigöringsspakarna vid båda utdragskennorna (→ sidan 38).
Utdragslådan är lossad från utdragskennorna.
- ▶ Dra ut utdragslådan framåt ur skåpet.

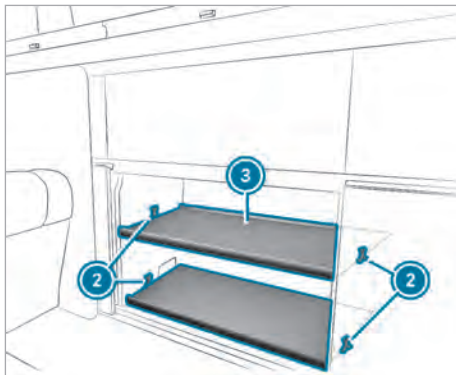


Lock på smutsvattenbehållarens rengöringsöppning

- ▶ Skruva av rengöringsöppningens ⓘ lock.

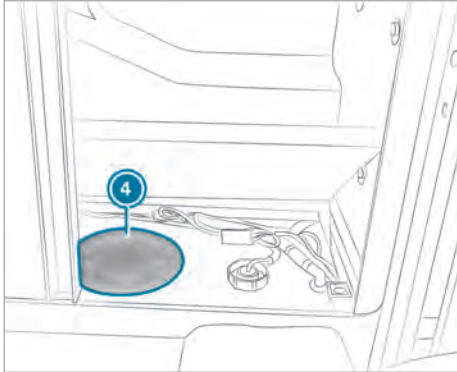
Öppna locket på färskvattenbehållarens rengöringsöppning

- ▶ Öppna klädskaåpets högra dörr.



Skåp golvet i klädskaåpet

- ▶ Dra ut två klämmor ② från skåpväggarna.
- ▶ Ta ut skåpgolvet ③ .



Färskvattenbehållarens rengöringsöppning

- ▶ Skruva av locket ④ på rengöringsöppningen.

Rengöra vattenbehållare

- ▶ Fyll på med desinfektionsmedel genom den förhandenvarande rengöringsöppningen i båda behållarna. Ta hänsyn till tillverkarens doseringsuppgifter.
- ▶ Fyll båda behållarna med färskvatten genom de förhandenvarande rengöringsöppningarna.
- ▶ Låt blandningen verka i enlighet med tillverkarens uppgifter.
- ▶ Töm båda behållarna och spola dem därefter med rent vatten.
- ▶ Låt vattnet rinna igenom under en kort tid för att avlägsna diskresterna.

Stänga locket på smutsvattenbehållarens rengöringsöppning

- ▶ Stäng smutsvattenbehållarens spärrventil.
- ▶ Dra åt locket ① på smutsvattenbehållarens rengöringsöppning.
- ▶ Skjut på utdragslådan på utdragsskenorna.
- ▶ Stäng utdragslådan.
Utdragslådan hakar i utdragsskenorna.

Stänga locket på färskvattenbehållarens rengöringsöppning

- ▶ Stäng färskvattenbehållarens spärrventil.
- ▶ Skruva fast locket ④ på färskvattenbehållarens rengöringsöppning.
- ▶ Lägg skåpgolvet ③ i skåpet och rikta in det.

- ▶ Vrid klämmorna ② med tappen till skåpväggen och till de båda långa ändarna till skåpgolvet.
- ▶ Tryck klämmorna ② med de långa ändarna försiktigt mot skåpgolvet.
- ▶ Stick in klämmornas tappar i skåpväggarnas hål.
- ▶ Stäng klädsåpet.

Rengöra madrassen i den övre bädden

Maskintvätt vid 40 °C

På grund av madrassens storlek rekommenderas en industritvättmaskin hos ett tvätteri eller textilrengöring. Använd flytande tvättmedel som är vanliga i handeln. Använd inget tvättpulver, efter som det kan bilda klumpar inuti madrassen. Centrifugera madrassen under kort tid och låt den torka liggande. Torka inte madrassen i tork.

Handtvätt 40 °C

Vrid ur madrassen med flytande tvättmedel t.ex. i ett badkar och rengör starkt nedsmutsade områden målinriktat med en handborste. Låt madrassen torka liggande. Torka inte madrassen i tork.

Rengöra takluckan

Använd ett glasrengöringsmedel för rengöring av glaspanelen. Använd inga skurmedel, eftersom dessa kan repa glaspanelen.

Rengör tätningen med jämna mellanrum, minst två gånger per år, med en fuktig trasa. Behandla tätningen med ett icke-infettande smörjmedel, såsom t.ex. silikonspray.

Rengöra uppfällbart tak

Använd inget kemiskt rengöringsmedel, då dessa skadar bälg tätningens beläggning.

Ta bort fläckar med ljummet vatten eller med mild såpvatten. Stäng inte det uppfällbara taket, förrän bälg tätningen har torkat.

Lufta det uppfällbara taket regelbundet. Därigenom undviker man kondens- och mögelbildning. Ta ut madrassen från den övre bädden, om du inte öppnar det uppfällbara taket under en längre tidrymd.

Underhåll

Information om service

Kontroll- och servicearbeten kräver fackkunskaper som inte förmedlas i den här extra bruksanvisningen. Låt endast utbildad personal genomföra dessa arbeten.

- 📘 Du hittar serviceintervallerna i bilens servicehäfte.

Översikt över servicearbeten

Manuellt uppfällbart tak

- Efterjustering av låsanordningen.
Korrigeras som särskild order.

Gastanksystem

- Låt en auktoriserad verkstad kontrollera vartannat år.

Extrabatteri

- Låt en auktoriserad verkstad kontrollera vartannat år.

Elektriskt uppfällbart tak

- Låt en auktoriserad verkstad kontrollera takmekaniken vartannat år.

Markis

- Låt en auktoriserad verkstad kontrollera att det fungerar att rulla ut markisen vartannat år.

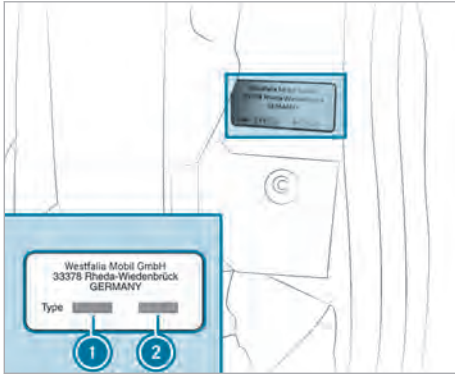
Koppla bort extrabatteriet

Extrabatteriet sitter i förarsätets sätesram. Läs informationen om montering och demontering av extrabatteriet (se bilens instruktionsbok).

Innan du kopplar bort extrabatteriet ska du:

- ▶ stänga av alla anslutna förbrukare.
- ▶ dra ut matarsäkringens till köksskåpet (säkring nr 1) ur säkringshållaren i förarsätets sätesram (→ sidan 52).

Typskylt



- ① Fordonstypens märknnummer
- ② Inredningsnummer

Typskylten med fordonstypens märknnummer och inredningsnummer sitter på C-stolpen till vänster bredvid skjutdörrsinsteget.

Fordonsdata

Bilens mått

Alla måttangivelser är ungefärliga värden och avser grundversionen. Avvikelser kan förekomma beroende på utrustningsvariant och fasta tillbehör, t.ex. taklathållare, hållare för sportutrustning, cykelhållare etc.

Höjd med uppfällbart tak och taklucka – stängda	1980 mm
Höjd med uppfällbart tak – öppet fram/bak	2940/2120 mm
Höjd med taklucka – öppen	2040 mm
Ståhöjd med uppfällbart tak – stängt	1330 mm
Ståhöjd med uppfällbart tak – öppet	2940/2120 mm ¹
Fri höjd i det uppfällbara takets fotända	270 mm
Övre bädd	2050 x 1130 mm
Sättes-/bäddkombination	2030 x 1130 mm

¹ Ståhöjd till höjd diskho

Vikt och last

Information om vikt och last

Den tillåtna totalvikten och de tillåtna axeltrycken beror på vad bilen har för utrustning. De anges i registreringshandlingarna och på bilens typskylt (se bilens instruktionsbok).

Tjänstevikten varierar beroende på modell, extrautrustning eller tillbehörs- och monteringsdelar. Därför blir nyttolastens värde lägre.

Tillåten taklast

⚠ VARNING Olycksrisk pga. förändrade köregenskaper vid lastat tak

Bilens tyngdpunkt och köregenskaper ändras. Kör-, styr- och bromsegenskaperna försämras avsevärt.

► Anpassa körsättet.

Maximal taklast

Uppfällbart tak	Maximal taklast	
	Öppet	Stängt
Mekaniskt	15 kg	50 kg
Eldrivet (EASY UP)	50 kg	50 kg

Extrautrustning, tillbehör och monteringsdelar

Takbädd	
Maximal bärförmåga	200 kg
Taklathållare	ca 6 kg
Tillåten nyttolast	50 kg
Cykelhållare	ca 17 kg
Tillåten nyttolast	70 kg

Driftsdata

Spänningsförsörjning

12 V-nät

Underhållsfritt batteri (extrabatteri)

Kapacitet	95 Ah
-----------	-------

Effektupptagning förbrukare	
Vattenpump	11 W
Central kontrollpanel med display	max 4 W
Lampor i takramen	vardera 2,5-4 W
Panelbelysning	4 W
Läslampa ovanför sätes-/bäddkombinationen	vardera 3 W
Läslampor i det uppfällbara taket	vardera 2 W
Läslampor bredvid förvaringsutrymmet vid taket	vardera 1,8 W
Spegellampa i klädsåpet	1,5 W

230 V-nät

Frekvens	50 Hz
Ledningsskydd	13 A
Personskydd	30 mA
Laddare extrabatteri (om laddaren är ny)	max 25 A
Laddare Startbatteri (om laddaren är ny och när startbatteriets spänning ligger mellan 9,5 och 13,85 V)	max 25 A

Usb-anslutningar

Ingångsspänning	8-16 V DC
Utgångsspänning	5 V (IU)
Laddström	1 eller 2 A

Parkeringsvärmare

Bränsleförbrukning	0,39 l/h
Taklasthållare	12 V

Effektförbrukning	37 W
Värmeeffekt	3000 W

Kylbox


Nätspänning	12 V
Effektförbrukning	max 45 W
Innehåll	ca 40 l
Kyltemperatur ¹	max. -18 °C

¹ Kan ställas in stegvis. Den maximala temperaturskillnaden gentemot yttertemperaturen uppgår till ungefär 35 °C.

Påfyllningsmängder

Färskvattenbehållare	38 l
Spillvattenbehållare	40 l
Kylbox	ca 40 l

Däcktryck

 För bilen med skåpmodul och köksdel gäller uteslutande de däcktrycksvärden som anges för en fullt lastad bil.

Varningsmeddelanden (MBAC)

visas på multimediesystemets display.

Extern spänningsförsörjning. 230 V-nätanslutning inkopplad.

Möjliga orsaker:

- 230 V-nätanslutningen är ansluten till landström.
 - Extrabatteriet laddas via landström.
- ▶ Koppla bort 230 V-nätanslutningen innan du kör i väg.

visas i rött på multimediesystemets display.

Underspänningsfel.

Möjliga orsaker:

- Spänningen i extrabatteriet är låg. Multimediesystemet och andra förbrukare stängs snart av.

▶ Ladda extrabatteriet.

visas i rött på multimediesystemets display.

Kylbox

Möjliga orsaker:

- Kylboxens temperatur är över 20°C.
- ▶ Kontrollera huruvida kylboxens lock är stängt.
- ▶ Stäng av och sätt på kylboxen.
- ▶ Uppsök en auktoriserad verkstad om varningsmeddelandet kvarstår.

visas i vitt i symbolraden.

Möjliga orsaker:

- Färskvattenbehållaren är fylld till mindre än 50 %.

▶ Fyll färskvattenbehållaren (→ sidan 43).

visas i rött i symbolraden.

Möjliga orsaker:

- Färskvattenbehållaren är fylld till mindre än 25 %.

▶ Fyll färskvattenbehållaren (→ sidan 43).

visas i vitt i symbolraden.

Möjliga orsaker:

- Smutsvattenbehållaren är fylld till mer än 75 %.

▶ Töm smutsvattenbehållaren (→ sidan 45).

visas i rött i symbolraden.

Möjliga orsaker:

- Smutsvattenbehållaren är full.

▶ Töm smutsvattenbehållaren (→ sidan 45).

1, 2, 3 ...	
12 V	
eluttag.....	48
extrabatteri.....	50
usb-anslutning.....	48
12 V-nät	
kapacitet.....	63
230 V	
eluttag.....	48
Usb-anslutning.....	48
230 V-nät	
laddare.....	64
230 V-nätanslutning	
ansluta/koppla från.....	48
A	
Avlopp	38
B	
Baksäte	30
Barn	
grundläggande information.....	6
undvika risker i bilen.....	7
Barnstol	
godkännandekategorier.....	9
grundläggande information.....	6
infästning.....	9
rekommendationer bilbarnstolar.....	8
risker/faror.....	7
Bas	12
Belysning bak	33
Bilens mått	
uppfällbart tak.....	63
övre bädd.....	63
Bluetooth®	
aktivera/avaktivera.....	13
ansluta enhet.....	13
Brand, vid brand	6
Bränsleförbrukning	64
Byta gasflaska	46
Byte	
säkringar.....	50
Bäddens mått	13
Bäddförlängning	
dela.....	29
demontera.....	29
fälla ner.....	28
fälla upp.....	28
Liggande position.....	28
montera.....	29
C	
Campingtillbehör	
stuva undan.....	56
ta ut.....	56
D	
Delvis lastad bil	64
Dimning	34
Duschstråle	
ställa in.....	57
Däcktryck	64
E	
Egenskap	
brand.....	6
åskväder.....	6
Elektriskt uppfällbart tak	
Nödmanövrering.....	17
Elsystem	
230 V-nätanslutning.....	48
allmänt.....	47
avsluta extrabatteriets viloläge.....	50
eluttag (12 V).....	48
eluttag (230 V).....	48
extrabatteri.....	50
kontrollera jordfelsbrytaren.....	49
ladda extrabatteri.....	50
slå på/slå av jordfelsbrytaren.....	49
usb-anslutning.....	48
Elsäkringar	
information.....	50
Eluttag (12 V)	48
Extra bruksanvisning	5
Extrabatteri	
avsluta viloläget.....	50
information.....	50
koppla bort.....	62
ladda.....	50
laddningsnivå.....	50
montera ur/montera in.....	62
F	
Fordon	
utrustning.....	5
Fordonstypens märknummer	63
Fullastad bil	64
Färgtemperatur (panelbelysning)	34

Färgtemperatur utvändig belysning			
Ändra.....	33	slå på/slå av.....	49
Färskvatten		K	
visa påfyllningsnivå.....	43	Kapacitet	63
Färskvattenbehållare		Kupébelysning	
fylla på.....	43	Ambiente.....	34
Låsa upp/låsa locket.....	14	Kupélampor	34
problem.....	45	Kupétemperatur	37
påfyllningsmängder.....	64	Kylbox	
påfyllningsrör.....	43	aktivera/avaktivera.....	41
rengöra.....	60	rengöra.....	59
tömma.....	43	tekniska data.....	64
Förebyggande åtgärder		Varningsmeddelande.....	41
vid brand.....	6	Kylsteg	41
Försörjning		Kök	
extrabatteri.....	50	Gaskök.....	40
Färskvatten.....	43	Gasspärventil.....	40
Smutsvatten.....	44	säkringsbox.....	51
Förvaringsbox	54, 55	Köra iväg	11
Förvaringsfack/stuvfack	54	Körläge	30
G		L	
Gardiner		Lampor	
rengöra.....	59	Takram.....	33
sätta fast.....	22	Lastning	54
Gardiner i förarhytten	22	Lastschema	54
Gasförsörjning		Lastsäkringsnät	32
Gasspärventil.....	40	LED	
Gaskök		byta.....	35
använda.....	40	LED-belysning	
information.....	39	Makeup-spegel.....	57
rengöra.....	59	LED-lampor	
Ställa in lågans storlek.....	40	Dimma.....	33
Gasspärventil		Ledningsskydd	64
öppna/stänga.....	40	Liggande position	28
Gastanksystem		Ljutfokus	12
Byta gasflaska.....	46	Ljudinställning	
information.....	46	Bluetooth®.....	12
Öppna/stänga gasflaska.....	46	Ljuskälla	
H		byta.....	35
Helt baksäte	30	Ljusscenarier	
I		Ställa in.....	35
Inredningsnummer	63	Läslampor	
inrätta madrassen	31	Aktivera.....	33
J		koppla in.....	34
Jordfelsbrytare		Uppfällbart tak.....	34
kontrollera funktion.....	49		

M	
Makeup-spegel.....	57
Manuellt uppfällbart tak.....	14
Markis.....	57
MBAC	
Varningsmeddelanden.....	12
Miljöriktigt körsätt.....	5
Miljötänkande	
körsätt.....	5
Montera och demontera bäddytan.....	24
Möbellås.....	22
N	
Nattsänkning.....	37
Nyckel	
Fylla på färskvattenbehållaren.....	14
Nät (12 V)	
extrabatteri.....	50
usb-anslutning.....	48
Nät (230 V)	
usb-anslutning.....	48
Nät (230 V)	
eluttag.....	48
Nätspänning.....	64
Nödmanövrering	
Elektriskt uppfällbart tak.....	17
P	
Panelbelysning	
ställa in.....	34
Parkeringsläge.....	30
Parkeringsvärmare	
aktivera/avaktivera.....	37
information.....	36
Parkeringsvärmare/-ventilation	
ställa in (MBUX-multimediesystem).....	37
problem	
Kylbox.....	41
Sätes-/bäddkombination.....	27
Taklucka.....	21
Vattenbehållare.....	45
Påfyllningsmängder.....	64
R	
Rengöra	
takluckan.....	61
uppfällbart tak.....	61
Rengöra fordonsgolvet.....	59
Rengöra möbler.....	59
Rengöra styrskenorna.....	59
Rengöra tygklädseln.....	59
Rengöring	
Avlopp.....	38
Fordonsgolv.....	59
Färskvattenbehållare.....	60
Gardiner.....	59
Gaskök.....	59
information.....	59
Kylbox.....	59
Madrass övre bädd.....	61
Möbler.....	59
Smutsvattenbehållare.....	60
Solskyddsgardin.....	59
Styrskena.....	59
Sätes-/bäddkombination.....	59
Taklucka.....	61
tygklädsel.....	59
Uppfällbart tak.....	61
Restips.....	10
S	
Service	
extrabatteri.....	62
Servicearbeten.....	62
Sittrygg.....	23
Sittyta	
ställa in.....	23
Skjutbart bord	
fälla in.....	30
fälla ut.....	30
förflytta.....	30
Smutsvattenbehållare	
problem.....	45
rengöra.....	60
tömma.....	45
visa påfyllningsnivå.....	44
Solskydd.....	22
Solskyddsgardin	
rengöra.....	59
stänga.....	21
öppna.....	21
Spillvattenbehållare	
påfyllningsmängder.....	64
Stuvfack	
Möbellås.....	22
Sätes-/bäddkombination.....	54, 55
Stuvfack i taket	
uppfällbart.....	55

Ståhöjd	63
Ställa in kylsteg	41
Ställa in lågans storlek	40
Stöldskydd	6
Säkerhetsinformation Förvaringsfack/stuvfack.....	54
Säkerhetssystem grundläggande information för barn.....	6
Säkringar golvet vid passagerarsätet.....	52
information.....	50
kök.....	51
Säkringsbox köksskåp.....	51
öppna.....	51
översikt.....	52, 53
Säkringsbox (bak i bilen) öppna/stänga.....	52
Säkringsvärde	52
Säte bak säkringsbox.....	52
Sätet-/bäddkombination flytta.....	23
Funktionsfel.....	27
information.....	23
justera.....	25
Montera och demontera bäddytan.....	24
montera ur/montera in.....	26
rengöra.....	59
sätesslidhandtag.....	27
Sätets slid	27
Sätta på/stänga av Utomhusdusch.....	57

T

Ta bort enhet	13
Taklast	63
Taklucka bilens mått.....	63
Funktionsfel.....	21
information.....	19
öppna och stänga.....	20
Takstuvutrymme	55
Tekniska data taklast.....	63
typskylt.....	63

U**Uppfällbart tak**

Elektriskt.....	16
fälla upp den övre bädden.....	31
information.....	14
Mekaniskt.....	14
problem.....	18
usb-anslutning bak i bilen.....	64
Utlandskörning	10
Utomhusdusch ansluta.....	57
använda.....	57
sätta på/stänga av.....	57
Utrustningsöversikt	4
Utvidgning av bagageutrymmet öppna/stänga.....	55
Utvändig belysning Ställa in.....	33

V

varmluftsextravärmare	36
Varningsmeddelanden	65
vatten	38
Vattenförsörjning Färskvattenbehållare.....	43
Smutsvattenbehållare.....	44
Vattenkran öppna/stänga.....	38
Ventilationsruta Position.....	21
Vikter/laster cykelhållare.....	63
information.....	63
takbädd.....	63
taklasthållare.....	63
Viloläge avsluta (extrabatteri).....	50
Vinterkörning ställplats.....	10
Vy bakifrån visa.....	13
Vy framifrån visa.....	13
Vy från sidan visa.....	13

Y

Yttertemperatur	13
------------------------------	----

Å

Åskväder..... 6

Ö

översikt

MBAC..... 12

Övre bädd

fälla upp..... 31
information..... 31
Lastsäkringsnät..... 32
Rengöra madrass..... 61

Impressum

Internet

Mer information om Mercedes-Benz bilar och om Mercedes-Benz AG hittar du på följande webbadresser:

<https://www.mercedes-benz.com>

<https://group.mercedes-benz.com>

Redaktion

Du får gärna skicka in frågor och synpunkter om denna extra bruksanvisning till vår tekniska redaktion på följande adress:

Mercedes-Benz AG, HPC: CAC, Customer Service,
70546 Stuttgart, Tyskland

©Mercedes-Benz AG: Eftertryck, översättning och kopiering, även i form av utdrag, är inte tillåtet utan skriftligt medgivande från Mercedes-Benz AG.

Fordonstillverkare

Mercedes-Benz AG

Mercedesstraße 120

70372 Stuttgart

Tyskland



4475841111Z109