



Marco Polo Activity/Horizon

Istruzioni d'uso supplementari

Mercedes-Benz



Avvertenza relativa all'airbag lato passeggero



⚠ AVVERTENZA Pericolo di lesioni o di morte in caso di airbag lato passeggero anteriore attivato

Se l'airbag lato passeggero anteriore è attivato, un bambino sul sedile lato passeggero anteriore può essere colpito dall'airbag lato passeggero anteriore in un incidente.

- ▶ **NON** utilizzare MAI un dispositivo di ritenuta per bambini rivolto in senso opposto alla marcia su un sedile con l'**AIRBAG FRONTALE ATTIVO**. Rischio di **MORTE** o di **LESIONI GRAVI** per il bambino.

Attenersi al capitolo "Bambini a bordo".

Benvenuti nel mondo Mercedes-Benz

Leggere attentamente le presenti Istruzioni d'uso supplementari e acquisire familiarità con il veicolo prima di mettersi in marcia. Per motivi di sicurezza e per garantire una maggiore durata utile del veicolo, osservare le indicazioni e le avvertenze contenute nelle presenti Istruzioni d'uso supplementari. La mancata osservanza di tali istruzioni può causare danni al veicolo, alle persone e all'ambiente.

La dotazione del veicolo o la denominazione dei prodotti possono variare a seconda dei seguenti fattori:

- del modello
- dell'ordine
- della versione nazionale
- della disponibilità

Le immagini delle presenti Istruzioni d'uso rappresentano un veicolo con guida a sinistra. Nei veicoli con guida a destra la disposizione dei componenti del veicolo e degli elementi di comando varia di conseguenza.

La Mercedes-Benz si impegna a migliorare costantemente i propri veicoli.

La Mercedes-Benz si riserva pertanto il diritto di apportare modifiche:

- alla forma
- all'equipaggiamento
- al contenuto tecnologico

Pertanto, in alcuni casi il veicolo può differire dalla descrizione.

I seguenti documenti costituiscono parte integrante del veicolo:

- Istruzioni d'uso in formato cartaceo
- Libretto Service
- Istruzioni d'uso supplementari

Conservare sempre questi documenti all'interno del veicolo. In caso di vendita del veicolo, consegnarli al nuovo proprietario.



Simboli	3
----------------------	---

Uno sguardo ai comandi	4
Panoramica degli equipaggiamenti	4

Avvertenze generali	5
Tutela ambientale	5
Istruzioni d'uso supplementari	5

Sicurezza	6
Protezione antifurto	6
Norme di comportamento in caso di intemperie	6
Norme di comportamento in caso di incendio	6
Trasporto sicuro di bambini nel veicolo	6

Consigli per il viaggio	11
Informazioni relative ai consigli per il viaggio	11
Viaggi all'estero	11
Uso invernale	11

Prima di iniziare la marcia	12
Lista dei controlli da eseguire prima di iniziare la marcia	12

Apertura e chiusura	13
Tetto a soffietto	13
Tetto scorrevole	15
Informazioni sul finestrino a compasso	18
Informazioni sulle tendine	18
Fissaggio della tendina della cabina di guida	18

Sedili, tavolo e letti	19
Panca trasformabile in letto	19
Prolungamento del letto	24
Letto integrato nel tetto	25

Luci	27
Illuminazione dell'abitacolo	27
Sostituzione delle lampadine	27

Climatizzazione	28
Riscaldamento autonomo (riscalda- mento supplementare ad aria calda)	28

Impianto elettrico	30
Impianto elettrico	30

Carico, stivaggio e accessori	34
Vani e scomparti portaoggetti	34
Estrazione della tenda avvolgibile	36

Manutenzione e cura	37
Pulizia	37
Manutenzione	38

Dati tecnici	39
Targhetta di identificazione	39
Dati del veicolo	39
Dati di esercizio	40
Pressione pneumatici	40

Indice analitico	41
-------------------------------	----

Le presenti Istruzioni d'uso supplementari contengono i seguenti simboli:

⚠ **AVVERTENZA** Pericolo in caso di mancato rispetto delle avvertenze

Le avvertenze richiamano l'attenzione sui pericoli che possono mettere a repentaglio la salute o la vita proprie o quelle delle altre persone.

▶ Attenersi alle avvertenze.

🌿 **AVVERTENZA PER LA TUTELA AMBIENTALE** Danni ambientali dovuti al mancato rispetto delle avvertenze per la tutela ambientale

Le avvertenze per la tutela ambientale contengono informazioni sulla manipolazione e lo smaltimento di prodotti e sostanze in modo rispettoso per l'ambiente.

▶ Attenersi alle avvertenze per la tutela ambientale

! **AVVERTENZA** Danni materiali dovuti al mancato rispetto delle avvertenze relative a possibili danni

Le avvertenze relative a possibili danni richiamano l'attenzione alle situazioni di rischio che possono causare danni al veicolo.

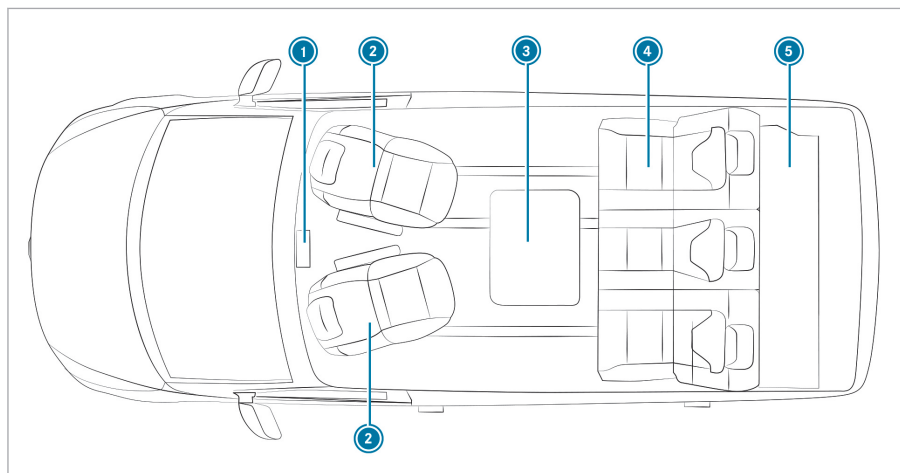
▶ Attenersi alle avvertenze relative a possibili danni.

i Avvertenze utili o altre informazioni che possono essere d'aiuto.

▶ Operazione da eseguire

(→ pagina) Ulteriori informazioni su un argomento

Indicazione Indicazione sul display multifunzione/sul display multimediale



① Gruppo di comandi del riscaldamento autonomo (vedi le Istruzioni d'uso del veicolo)

② Sedile lato guida e lato passeggero girevole (vedi le Istruzioni d'uso del veicolo),

③ Tavolino ribaltabile

④ Panca trasformabile in letto → 19

⑤ Prolungamento del letto → 24

Tutela ambientale



AVVERTENZA RELATIVA ALLA TUTELA AMBIENTALE Danni ambientali dovuti alle condizioni di esercizio e allo stile di guida personale

Le emissioni di sostanze nocive del veicolo dipendono direttamente dal consumo di carburante.

Utilizzando il veicolo in modo rispettoso per l'ambiente è possibile contribuire alla tutela ambientale. Si raccomanda pertanto di rispettare le seguenti raccomandazioni sulle condizioni di esercizio e sullo stile di guida personale.

Condizioni di esercizio:

- ▶ Verificare sempre che la pressione pneumatica sia corretta.
- ▶ Non trasportare carichi inutili (ad esempio un portabagagli da tetto non più necessario).
- ▶ Rispettare gli intervalli tra le scadenze di manutenzione.
Un veicolo sottoposto a manutenzione periodica consente di ridurre l'impatto ambientale.
- ▶ Far sempre eseguire gli interventi di manutenzione nelle officine qualificate.

Stile di guida personale:

- ▶ Non accelerare in fase di avviamento.
- ▶ Non lasciare acceso il veicolo da fermo.
- ▶ Guidare con prudenza e mantenere una distanza sufficiente dagli altri veicoli.
- ▶ Evitare accelerazioni e frenate forti e frequenti.
- ▶ Effettuare i cambi marcia per tempo e utilizzare le marce solo per i $\frac{2}{3}$.
- ▶ In caso di tempi di attesa legati al traffico arrestare il veicolo, ad esempio utilizzando la funzione ECO start/stop.
- ▶ Adottare un comportamento di marcia improntato al risparmio di carburante.
Per uno stile di guida improntato alla riduzione dei consumi osservare l'indicazione ECO.

Istruzioni d'uso supplementari

Le presenti Istruzioni d'uso supplementari descrivono tutti i modelli, gli equipaggiamenti di serie e a richiesta del veicolo disponibili al momento della chiusura redazionale delle stesse. Sono possibili differenze in funzione dei Paesi di destinazione del veicolo. Tenere presente che il veicolo potrebbe non essere dotato di tutte le funzioni descritte. Questo riguarda anche i sistemi e le funzioni rilevanti per la sicurezza. Per tale motivo l'equipaggiamento del veicolo può discostarsi da alcune descrizioni e illustrazioni.

Le Istruzioni d'uso, le Istruzioni d'uso supplementari e il Libretto Service sono documenti importanti e devono essere conservati all'interno del veicolo.

Protezione antifurto

Se con protezione volumetrica dell'abitacolo attiva viene rilevato un movimento nell'abitacolo, ad esempio perché qualcuno si sporge all'interno dell'abitacolo, si attiva un segnale di allarme (vedere le Istruzioni d'uso del veicolo).

- ① Quando il tetto a soffietto elettrico è aperto o il riscaldamento autonomo è attivato, la protezione volumetrica dell'abitacolo è disattivata.

Norme di comportamento in caso di intemperie

In caso di temporale staccare tutte le linee e tutti i cavi elettrici dal veicolo. In tal modo si evitano possibili danni dovuti a fulmini e sovratensione.

In caso di temporale adottare le seguenti misure:

- Staccare altre linee o cavi elettrici dal veicolo e rimuovere eventuali antenne o ricevitori satellitari.
- Chiudere il tetto a soffietto (→ pagina 13).
- Attendere la fine del temporale all'interno del veicolo.

Norme di comportamento in caso di incendio

Regole di comportamento

In caso di incendio:

- Fare in modo che tutti i passeggeri abbandonino il veicolo.
- Allertare le altre persone e dare l'allarme ai vigili del fuoco.
- Tentare di spegnere l'incendio, qualora ciò non comporti rischi per la propria incolumità.

Misure precauzionali

Tenere a portata di mano almeno un estintore a polvere da 1 kg omologato o conforme alla norma ISO 7165.

Acquisire dimestichezza con le avvertenze riportate sul proprio estintore, nonché con le misure di sicurezza antincendio presenti nelle aree di sosta di roulotte e autocaravan (aree di campeggio).

Informazioni più dettagliate sono riportate nelle Istruzioni d'uso del veicolo.

Trasporto sicuro di bambini nel veicolo

Regole basilari con bambini a bordo

- ① Attenersi anche alle avvertenze di sicurezza relative alla situazione specifica. Se viaggiano

dei bambini a bordo sarà così possibile riconoscere i possibili rischi ed evitare i relativi pericoli (→ pagina 7).

Conformarsi alle norme

È da tenere presente che la negligenza durante la sistemazione del bambino nel sistema di ritenuta per bambini può avere serie conseguenze. Conformarsi alla normativa vigente e assicurare accuratamente il bambino prima di iniziare la marcia.

Per garantire una migliore protezione dei bambini di età inferiore a 12 anni e di statura inferiore a 1,50 m, la Mercedes-Benz raccomanda di attenersi alle seguenti avvertenze:

- Assicurare il bambino con un sistema di ritenuta per bambini idoneo per il proprio veicolo Mercedes-Benz.
- Il sistema di ritenuta per bambini deve essere adeguato all'età, al peso e alla statura del bambino.
- Il sedile del veicolo deve essere idoneo per il sistema di ritenuta per bambini da montare (→ pagina 9).

Le statistiche sugli infortuni evidenziano che i bambini assicurati sui sedili posteriori sono generalmente più sicuri dei bambini assicurati sui sedili anteriori. Per questa ragione la Mercedes-Benz raccomanda vivamente di montare preferibilmente il sistema di ritenuta per bambini su un sedile posteriore.

Il concetto generico di sistema di ritenuta per bambini

In queste istruzioni d'uso supplementari viene utilizzato il concetto generico di sistema di ritenuta per bambini. Un sistema di ritenuta per bambini è ad esempio:

- un ovetto per bebè
- un seggiolino installato in senso contrario alla marcia
- un seggiolino installato nel senso di marcia
- un rialzo per seggiolino con schienale e guide per la cintura di sicurezza

Il sistema di ritenuta per bambini deve essere adeguato all'età, al peso e alla statura del bambino.

Rispettare le norme e le prescrizioni

Osservare le norme di legge relative all'utilizzo del sistema di ritenuta per bambini nel veicolo.

Accertarsi che il sistema di ritenuta per bambini sia omologato in conformità alle vigenti norme di

collaudo e direttive. Ulteriori informazioni sono reperibili presso qualsiasi officina qualificata. La Mercedes-Benz raccomanda di rivolgersi a uno dei suoi punti di assistenza.

Utilizzare esclusivamente sistemi di ritenuta per bambini approvati

A bordo del veicolo possono essere utilizzati esclusivamente sistemi di ritenuta per bambini conformi alla norma UNECE UN-R44.

Osservare le informazioni sulle categorie di omologazione dei sistemi di ritenuta per bambini e sulle indicazioni riportate sull'etichetta di omologazione presente sul sistema di ritenuta per bambini (→ pagina 10).

Riconoscimento dei rischi, esclusione di pericoli

Sistemi di fissaggio per sistemi di ritenuta per bambini nel veicolo

Utilizzare solo i seguenti sistemi di fissaggio dei sistemi di ritenuta per bambini:

- il sistema delle cinture di sicurezza del veicolo
- gli ancoraggi Top Tether

La semplicità di montaggio sulle staffe di fissaggio disposte sul lato veicolo può ridurre il rischio di un errato montaggio del sistema di ritenuta per bambini.

Vantaggi del sistema di ritenuta per bambini rivolto in senso opposto alla marcia

Trasportare un neonato o un bambino piccolo preferibilmente in un sistema di ritenuta adatto per bambini rivolto in senso opposto alla marcia. In questo caso il bambino è seduto nella direzione opposta a quella di marcia e guarda all'indietro.

I neonati e i bambini più piccoli hanno muscoli del collo relativamente deboli in rapporto alle dimensioni e al peso della testa. In un sistema di ritenuta per bambini rivolto in senso opposto alla marcia si può ridurre il rischio di lesioni alla colonna vertebrale cervicale in caso di incidente.

Fissare sempre correttamente il sistema di ritenuta per bambini

⚠ AVVERTENZA Pericolo di lesioni o di morte provocato dal montaggio scorretto del sistema di ritenuta per bambini

In tal caso i bambini non possono essere protetti o trattenuti come previsto.

- ▶ Attenersi scrupolosamente alle istruzioni di montaggio del costruttore del sistema

di ritenuta per bambini e alla destinazione d'uso.

- ▶ Assicurarsi che l'intera superficie di appoggio del sistema di ritenuta per bambini sia a contatto con il piano di seduta del sedile.
- ▶ Non collocare mai oggetti, ad esempio cuscini, sotto o dietro il sistema di ritenuta per bambini.
- ▶ Utilizzare solo sistemi di ritenuta per bambini con il rivestimento originale previsto.
- ▶ Sostituire i rivestimenti danneggiati esclusivamente con rivestimenti originali.

⚠ AVVERTENZA Pericolo di lesioni o di morte a causa di sistemi di ritenuta per bambini non ben assicurati nel veicolo

Se il sistema di ritenuta per bambini non è montato correttamente o non è ben assicurato, può allentarsi.

Il bambino non può quindi essere protetto né trattenuto come previsto.

Il sistema di ritenuta per bambini non utilizzato può essere scaraventato e colpire gli occupanti.

- ▶ Rispettare scrupolosamente le istruzioni di montaggio del costruttore del sistema di ritenuta per bambini nonché le indicazioni sulla destinazione d'uso.
- ▶ Montare sempre correttamente i sistemi di ritenuta per bambini, anche se essi vengono trasportati all'interno del veicolo senza essere utilizzati.

- Attenersi sempre alle istruzioni di montaggio e d'uso del costruttore del sistema di ritenuta per bambini utilizzato e alle avvertenze specifiche del veicolo:
 - Fissare il sistema di ritenuta per bambini con la cintura di sicurezza al sedile posteriore .
 - Fissare il sistema di ritenuta per bambini con la cintura di sicurezza al sedile lato passeggero anteriore . Attenersi alle avvertenze specifiche relative a sistemi di ritenuta per bambini.

nuta per bambini rivolti nel senso di marcia o in senso opposto alla marcia .

- Prestare attenzione alle targhette di avvertimento presenti nell'abitacolo e sul sistema di ritenuta per bambini.
- Se presente, fissare anche il Top Tether.

Non modificare il sistema di ritenuta per bambini

⚠ AVVERTENZA Pericolo di lesioni a causa di modifiche al sistema di ritenuta per bambini

Il sistema di ritenuta per bambini non è più in grado di funzionare come previsto. Elevato pericolo di lesioni!

- ▶ Non modificare mai un sistema di ritenuta per bambini.
- ▶ Montare soltanto accessori approvati dal costruttore del sistema di ritenuta per bambini specificamente per questo sistema di ritenuta.

Per la pulizia dei sistemi di ritenuta per bambini raccomandati dalla Mercedes-Benz si consiglia di utilizzare prodotti per la cura di Mercedes-Benz.

Utilizzare esclusivamente sistemi di ritenuta per bambini integri

⚠ AVVERTENZA Pericolo di lesioni o di morte a causa dell'utilizzo di sistemi di ritenuta per bambini danneggiati

Se danneggiati o sottoposti a sollecitazioni durante un incidente, i sistemi di ritenuta per bambini o i relativi sistemi di fissaggio non sono più in grado di svolgere la funzione protettiva prevista.

Il bambino potrebbe non essere trattenuto.

- ▶ Sostituire immediatamente sistemi di ritenuta per bambini danneggiati o fortemente sollecitati da un incidente.
- ▶ Far controllare immediatamente i sistemi di fissaggio dei sistemi di ritenuta in un'officina qualificata prima di montare nuovamente un sistema di ritenuta per bambini.

Evitare l'esposizione diretta ai raggi solari

⚠ AVVERTENZA Pericolo di ustioni a causa dell'esposizione diretta ai raggi solari sul seggiolino

Se il sistema di ritenuta per bambini è esposto direttamente ai raggi solari, alcune parti possono diventare molto calde.

I bambini possono ustionarsi al contatto con queste parti, in particolare con le parti metalliche del sistema di ritenuta per bambini.

- ▶ Assicurarsi sempre che il sistema di ritenuta per bambini non sia esposto alla luce diretta del sole.
- ▶ Proteggere il sistema di ritenuta per bambini, ad esempio con una coperta.
- ▶ Prima di assicurare il bambino al suo interno, lasciare raffreddare il sistema di ritenuta per bambini se è stato esposto ai diretti raggi del sole.
- ▶ Non lasciare mai i bambini incustoditi nel veicolo.

Tenere presente in caso di sosta o parcheggio

⚠ AVVERTENZA Pericolo di incidenti e di lesioni in caso di bambini lasciati incustoditi all'interno del veicolo

I bambini lasciati incustoditi all'interno del veicolo potrebbero in particolare


- aprire le porte e mettere in pericolo altre persone o gli altri veicoli in circolazione
- scendere dal veicolo ed essere investiti
- azionare gli equipaggiamenti del veicolo e, ad esempio, rimanere incastrati.

Inoltre i bambini possono mettere in movimento il veicolo, ad esempio:

- rilasciando il freno di stazionamento.
- commutando la posizione del cambio.
- avviando il veicolo.

- ▶ Non lasciare mai incustoditi i bambini all'interno del veicolo.
- ▶ Quando ci si allontana dal veicolo, portare sempre con sé la chiave e bloccare il veicolo.
- ▶ Conservare la chiave fuori dalla portata dei bambini.

Panoramica dei sistemi di ritenuta raccomandati per bambini

 Per ulteriori informazioni sul corretto sistema di ritenuta per bambini rivolgersi ad un'officina qualificata. La Mercedes-Benz raccomanda di rivolgersi a uno dei suoi punti di assistenza.

Fissaggio con la cintura di sicurezza in dotazione al sedile del veicolo

Fascia di peso 0 (fino a 10 kg e fino a circa 6 mesi) e fascia di peso 0+ (fino a 13 kg e fino a circa 15 mesi)

Modello ¹	BABY SAFE plus II
Approvazione	E1 04 301 146
Numero di ordinazione ²	A 000 970 38 02
1 Produttore: Britax Römer	2 con codice colore 9H95

R129 sistema di ritenuta per bambini (peso fino a 13 kg, altezza da 40 a 83 cm ed età compresa tra la nascita e circa 15 mesi)

Modello ¹	Baby Safe 3 i-Size
Classe di grandezza	R2
Approvazione	E1 *129R03/04*0060 *02
Numero di ordinazione	A 000 970 68 02
1 Produttore: Britax Römer	

Fascia di peso I (da 9 a 18 kg e da circa 9 mesi a 4 anni)

Modello ¹	DUO plus
Approvazione	E1 04 301 133
Numero di ordinazione ²	A 000 970 43 02
1 Produttore: Britax Römer	2 con codice colore 9H95

Fascia di peso II/III (da 15 a 36 kg e da circa 3 a 12 anni)

Modello ¹	KIDFIX XP
Approvazione	E1 04 301 304
Numero di ordinazione ²	A 000 970 49 02

Modello ¹	AMG KIDFIX XP
Approvazione	E1 04 301 304
Numero di ordinazione ²	A 000 970 33 02
1 Produttore: Britax Römer	2 con codice colore 9H95

R129 sistema di ritenuta per bambini (peso da 15 a 36 kg, altezza da 100 a 150 cm ed età compresa tra circa 3,5 e 12 anni)



Modello ¹	KIDFIX M i-Size
Classe di grandezza	B2
Approvazione	E1 *129R03/04*0061 *02
Numero di ordinazione	A 000 970 89 02
1 Produttore: Britax Römer	

Modello ¹	AMG KIDFIX M i-Size
Classe di grandezza	B2
Approvazione	E1 *129R03/04*0061 *02
Numero di ordinazione	A 000 970 91 02
1 Produttore: Britax Römer	

Panoramica dei sedili del veicolo idonei al montaggio di un sistema di ritenuta per bambini

Sedile posteriore sinistro/destro (2^a e 3^a fila di sedili)

Sistema di fissaggio preferito:

-  Fissaggio del seggiolino ISOFIX
-  Se presente, fissare anche il Top Tether .

Sistemi di fissaggio alternativi:

-  Cintura di sicurezza del sedile del veicolo

Sedile lato passeggero anteriore

Sistemi di fissaggio:

-  Cintura di sicurezza del sedile del veicolo

Da rispettare assolutamente:

- Se il sedile lato passeggero anteriore è occupato, assicurarsi prima e durante la marcia che

lo stato dell'airbag lato passeggero anteriore sia corretto per la situazione in questione .

- Avvertenze per la disattivazione automatica dell'airbag lato passeggero anteriore

Categorie di omologazione per sistemi di ritenuta per bambini

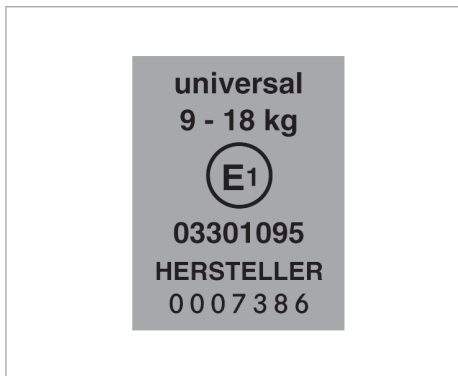
Utilizzare esclusivamente sistemi di ritenuta per bambini approvati

Contrassegno sul sistema di ritenuta per bambini

Sull'etichetta di omologazione del sistema di ritenuta per bambini sono riportati ad esempio dati relativi alla categoria di omologazione, alla fascia di peso e al numero di autorizzazione.

A seconda della categoria di omologazione del sistema di ritenuta per bambini possono essere presenti altri dati, ad esempio la classe di grandezza ISOFIX.

Categorie di omologazione in base alla norma UN-R44



Esempio di etichetta di omologazione

- **Universal:** i sistemi di ritenuta per bambini della categoria "Universal" sono approvati per il montaggio a bordo di veicoli. Possono essere utilizzati in base agli schemi relativi all'idoneità dei posti a sedere per il fissaggio dei sistemi di ritenuta per bambini sui posti a sedere contrassegnati con le lettere U, UF o IUF.

Il contrassegno IUF si riferisce ai sistemi di ritenuta per bambini ISOFIX della categoria "Universal". Tali sistemi di ritenuta per bambini

devono inoltre essere fissati mediante Top Tether o piedino di appoggio.

- **Semi-universal:** i sistemi di ritenuta per bambini della categoria "Semi-universal" possono essere utilizzati solo se il veicolo e se il posto a sedere sono riportati nell'elenco dei modelli di veicolo redatto dal costruttore del sistema di ritenuta per bambini.
- **Specifico per il veicolo:** i sistemi di ritenuta per bambini della categoria "Specifico per il veicolo" possono essere utilizzati se il veicolo e se il posto a sedere sono riportati nell'elenco dei modelli di veicolo redatto dal costruttore del sistema di ritenuta per bambini.

Osservanza dell'idoneità dei posti a sedere del veicolo

A seconda della categoria di omologazione esistono sistemi di ritenuta per bambini rivolti nel senso di marcia e/o rivolti in senso opposto alla marcia. L'utilizzo può essere limitato a determinati posti a sedere del veicolo:

- Idoneità dei posti a sedere per il fissaggio di sistemi di ritenuta per bambini dotati di cinture

Informazioni relative ai consigli per il viaggio

Le liste dei controlli e utili informazioni integrative sulla pianificazione dei viaggi, sulle possibilità di pernottamento, nonché consigli e suggerimenti sono disponibili sul sito Mercedes-Benz del proprio Paese alla voce "Autocaravan e veicoli per il tempo libero"¹ o presso le associazioni nazionali di caravanning.

Viaggi all'estero

Prima di intraprendere un viaggio è opportuno raccogliere tutte le informazioni utili sulle norme particolari vigenti per il veicolo nei Paesi di transito e di destinazione, come ad esempio

- documenti necessari
- contrassegno della nazionalità (nelle dimensioni prescritte)
- connettore per l'allacciamento della corrente, se si desidera collegarsi alla rete elettrica durante il viaggio
- velocità massima ammessa
- possibilità di pernottamento
- disposizioni sul pernottamento

Uso invernale

Fatti salvi alcuni presupposti, il veicolo è idoneo alle condizioni di esercizio invernale. Se il veicolo è riscaldato in modo permanente e il tetto a soffietto viene tenuto chiuso, l'approvvigionamento di acqua funziona fino a temperature pari a circa $-5\text{ }^{\circ}\text{C}$.

Equipaggiamento supplementare per l'uso del veicolo nel periodo invernale:

- pala per la neve
- prodotto antighiaccio
- antigelo
- catene da neve
- cavi per l'avviamento di emergenza

In caso di sosta in luoghi con condizioni di tipo invernali la Mercedes-Benz raccomanda quanto segue:

- ▶ Rilasciare il freno di stazionamento per evitare il congelamento.
- ▶ Inserire una marcia e bloccare il veicolo per impedirne lo spostamento utilizzando ad esempio cunei di arresto.

- ▶ Non posare i cavi per il collegamento alla rete a diretto contatto con il terreno. In caso contrario potrebbero congelare.
- ▶ Mantenere sgombro il terreno sottostante il veicolo. Non accumulare neve direttamente intorno al veicolo. In caso contrario il riscaldamento autonomo può funzionare in modo non corretto (→ pagina 28).
- ▶ Ventilare l'abitacolo del veicolo.

i Durante la stagione invernale è particolarmente importante provvedere ad una buona ventilazione e all'aerazione del veicolo. L'elevata umidità dell'aria, causata dalla respirazione, dai vapori della cucina, dalla neve e dagli indumenti bagnati introdotti nel veicolo, deve potersi disperdere. Eventualmente sistemare nel veicolo dei comuni deumidificatori.

Attenersi alle seguenti avvertenze:

- Sistemare il deumidificatore in una posizione stabile.
- Assicurarsi che il deumidificatore sia posizionato fuori dalla portata di bambini e animali.
- Il contenuto del deumidificatore può causare irritazioni cutanee. Evitare pertanto il contatto con le mucose, le ferite aperte e gli occhi.
- Non posizionare il deumidificatore su superfici in pelle, acciaio inossidabile o alluminio.

Prima dell'utilizzo leggere le istruzioni d'uso del deumidificatore.

¹ Non disponibile in tutti i Paesi

Lista dei controlli da eseguire prima di iniziare la marcia

Prima di iniziare la marcia assicurarsi che non siano presenti oggetti non fissati sui vani portaoggetti aperti. Questi potrebbero rappresentare un pericolo durante la marcia.

Prima di mettersi in viaggio effettuare le seguenti operazioni:

- Ventilare il veicolo prima di iniziare la marcia.
- Portare i sedili anteriori in posizione di marcia (→ pagina 19).
- Portare la panca trasformabile in letto nel settore per la protezione (→ pagina 19).
- Chiudere il prolungamento del letto (→ pagina 24).
- Chiudere il tetto a soffietto (→ pagina 13).

Tetto a soffietto

Avvertenze relative al tetto a soffietto

⚠ **AVVERTENZA** Pericolo di incidenti e di lesioni in caso di tetto a soffietto non bloccato

Se il tetto a soffietto chiuso non è bloccato, durante la marcia potrebbe aprirsi o addirittura staccarsi.

- ▶ Viaggiare solo con il tetto a soffietto completamente chiuso e bloccato.

! **AVVERTENZA** Danni al tetto a soffietto provocati dalle raffiche di vento

Il tetto a soffietto aperto offre un'ampia superficie di spinta per il vento.

In condizioni di vento molto forte o di folate di vento, il tetto a soffietto aperto potrebbe subire dei danni.

- ▶ Arrestare sempre il veicolo in modo che la parte posteriore sia rivolta in direzione del vento e, per quanto possibile, non trasversalmente ad essa.

Il veicolo è equipaggiato con un tetto a soffietto a comando manuale. Il tetto a soffietto è dotato di uno spot di lettura e di finestrini laterali che possono essere abbassati completamente o parzialmente tramite la rispettiva cerniera.

Per ulteriori informazioni sullo spot di lettura integrato nel tetto a soffietto (→ pagina 27)

Apertura/chiusura del tetto a soffietto a comando manuale

⚠ **AVVERTENZA** Pericolo di rimanere incastrati durante la chiusura del tetto a soffietto

Alcune parti del corpo possono rimanere incastrate.

- ▶ Durante il sollevamento assicurarsi che nessuna parte del corpo si trovi nell'area di chiusura.
- ▶ Non aggrapparsi agli elementi meccanici del tetto.
- ▶ Se gli occupanti rimangono incastrati, aprire immediatamente il tetto a soffietto.

⚠ **AVVERTENZA** Pericolo di rimanere incastrati provocato dal tetto a soffietto non bloccato

Se il tetto a soffietto aperto non è fissato, può abbassarsi.

- ▶ Aprire sempre completamente il tetto a soffietto o chiuderlo e assicurarsi che sia bloccato.

! **AVVERTENZA** Danneggiamento del soffietto in caso di incastro

Il soffietto può spostarsi bruscamente a causa dello sbalzo di pressione.

Se il soffietto rimane incastrato fra la carrozzeria e il tetto può subire dei danni.

- ▶ Prima di azionare il tetto a soffietto, abbassare un finestrino oppure aprire una porta.
- ▶ Prima di chiudere il tetto a soffietto, rimuovere rami e altri oggetti dal soffietto.
- ▶ Prima di chiudere il tetto a soffietto, abbassare il telaio del letto e allineare il materasso.

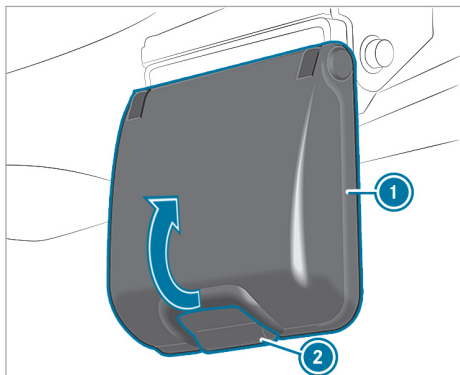
! **AVVERTENZA** Danni alle cose a cause del surriscaldamento dello spot di lettura

Con il tetto a soffietto chiuso lo spot di lettura acceso può surriscaldarsi.

I componenti adiacenti possono subire dei danni a causa del surriscaldamento.

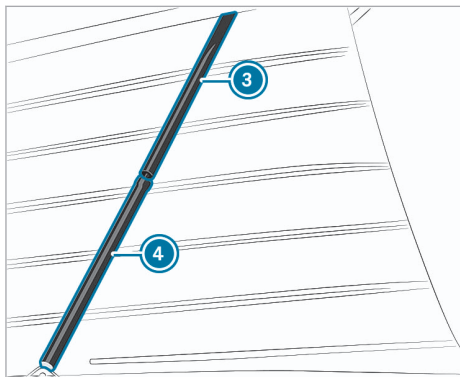
- ▶ Prima di chiudere il tetto a soffietto, spegnere lo spot di lettura e far raffreddare.

- i** Se il tetto viene tirato verso il basso agendo sull'anello, a partire da un punto preciso il tetto si abbassa repentinamente e il conducente o l'occupante che si trova nell'area di movimento possono venire colpiti oppure rimanere incastrati. Assicurarsi che nessuna parte del corpo si trovi nell'area di chiusura.



Dispositivo di chiusura del tetto (esempio riferito al lato passeggero)

- ▶ **Apertura:** abbassare un finestrino oppure aprire una porta.
- ▶ Premere il tasto ② del dispositivo di chiusura del tetto sul lato guida e sul lato passeggero e ribaltare verso l'alto la maniglia ①. Il tetto a soffietto è sbloccato.



Molla a gas (esempio riferito al lato passeggero)

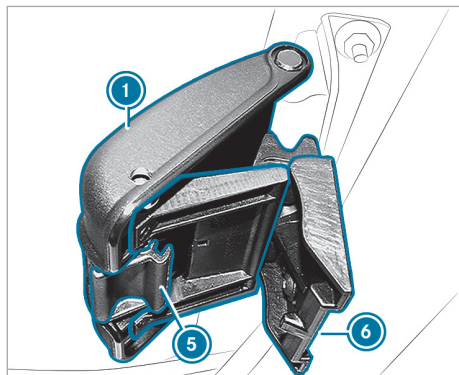
- ▶ Spingere verso l'alto il tetto a soffietto con entrambe le mani finché il manicotto ④ urta in modo percettibile contro il pistone della molla a gas. Entrambe le molle a gas laterali tengono aperto il tetto a soffietto. La molla a gas sul lato passeggero è assicurata contro la chiusura involontaria.
- ▶ **Chiusura:** abbassare un finestrino oppure aprire una porta.
- ▶ Assicurarsi che il tetto non sia a contatto con rami o altri oggetti.

- ▶ Scollegare tutte le utenze dalla porta USB nel tetto a soffietto.
- ▶ Spegnerlo lo spot di lettura.
- ▶ Assicurarsi che nessun oggetto si trovi nello stretto interstizio tra zanzariera e cerniera.
- ▶ Chiudere la cerniera dei finestrini del tetto a soffietto.
- ▶ Rimuovere tutti gli oggetti dal telaio del letto.
- ▶ Abbassare il telaio del letto e allineare il materasso. Agganciare il letto integrato nel tetto. (→ pagina 25).
- ▶ Assicurarsi che lo spot di lettura non tocchi il telaio in alluminio e sia a contatto con il tetto in modo da formare una superficie uniforme.
- ▶ Sul lato passeggero premere dall'interno sul punto contrassegnato con "Push" contro il manicotto ④ finché la relativa battuta aderisce al cilindro ③. Il cilindro ③ della molla a gas viene condotto nel manicotto ④ oltre la battuta.
- ▶ Con l'altra mano tirare lentamente verso il basso il tetto a soffietto afferrandolo dall'anello.

- ⓘ Quando si tira il tetto per chiuderlo, una 2^a persona deve accertarsi che nulla rimanga incastrato.
- ▶ Assicurarsi che il soffietto non rimanga incastrato fra il tetto e la carrozzeria.
- ▶ Se il soffietto rimane incastrato, aprire nuovamente il tetto e chiuderlo con cautela.

! AVVERTENZA Danneggiamento del nasello di arresto

- ▶ Assicurarsi che la leva articolata sopra il nasello di arresto sul lato guida e sul lato passeggero sia agganciata.



- ▶ **Bloccaggio del tetto a soffietto:** agganciare la leva articolata ⑥ sul lato guida e sul lato passeggero all'alloggiamento ⑤.
- ▶ Ribaltare verso il basso la maniglia ① fino allo scatto in sede. Il tetto a soffietto è bloccato.

❗ Entrambe le maniglie devono scattare saldamente e percettibilmente in sede. Se la maniglia non scatta saldamente in sede, non mettere in marcia il veicolo. Contattare il Mercedes-Benz Service24h.

I numeri di telefono del Mercedes-Benz Service24h sono riportati su un adesivo nella zona di accesso della porta lato guida e nel libretto di manutenzione del veicolo. Il numero verde del servizio assistenza è raggiungibile 24 ore su 24.

- ▶ Tirare lateralmente agendo sulla maniglia ① per verificarne il bloccaggio.
- ▶ Se la maniglia ① si apre di scatto, aprirla completamente e riabbassarla fino allo scatto.
- ▶ Ripetere il controllo finché la maniglia non si apre più tirandola lateralmente. Il tetto a soffietto è bloccato.
- ▶ Riporre l'anello in un luogo sicuro.

Risoluzione dei problemi relativi al tetto a soffietto

Il tetto a soffietto non si blocca.

Possibili cause:

- Il veicolo non si trova in piano.
- ▶ Aprire nuovamente il tetto a soffietto di circa 10 cm.

- ▶ Facendosi aiutare da una seconda persona, esercitare pressione con cautela sul tetto a soffietto agendo dall'alto.
- ▶ Ripetere l'operazione di chiusura.

Tetto scorrevole

Avvertenze relative al tetto scorrevole

⚠ AVVERTENZA Pericolo di rimanere incastrati durante l'apertura e la chiusura del tetto scorrevole

Le parti del corpo che si trovano nell'area di movimento possono rimanere incastrate.

- ▶ Durante l'apertura e la chiusura assicurarsi che nessuna parte del corpo si trovi nell'area di movimento.
- ▶ Se qualcuno rimane incastrato, rilasciare immediatamente il tasto.

Oppure

- ▶ Durante il movimento automatico premere brevemente il tasto in una direzione qualsiasi. L'apertura o la chiusura vengono interrotte.

⚠ AVVERTENZA Pericolo di rimanere incastrati in caso di azionamento del tetto scorrevole da parte dei bambini

Se i bambini azionano il tetto scorrevole possono rimanere incastrati, in particolare se vengono lasciati incustoditi.

- ▶ Non lasciare mai incustoditi i bambini nel veicolo.
- ▶ Quando ci si allontana dal veicolo, portare sempre con sé la chiave e bloccare il veicolo.

Il veicolo può essere equipaggiato con un tetto scorrevole.

⚠ AVVERTENZA Anomalia di funzionamento provocata dalla neve e dal ghiaccio

La neve e il ghiaccio possono causare anomalie di funzionamento del tetto scorrevole.

- ▶ Aprire il tetto scorrevole solo se libero dalla neve e dal ghiaccio.

! **AVVERTENZA** Danneggiamento dei componenti elettronici del veicolo provocato dalla presenza di acqua nell'abitacolo

Con il tetto scorrevole aperto, l'acqua può penetrare nel veicolo causando dei danni. La presenza di acqua nell'abitacolo può danneggiare i componenti elettronici del veicolo.

- ▶ Il tetto scorrevole non si chiude automaticamente bloccando il veicolo. Chiudere il tetto scorrevole prima di allontanarsi dal veicolo.
- ▶ Durante la pulizia del veicolo, assicurarsi che il tetto scorrevole sia chiuso.
- ▶ Aprire il tetto scorrevole solo se asciutto.

! **AVVERTENZA** Danneggiamento del tetto scorrevole panoramico provocato da portabagagli sul tetto non approvati

Se utilizzando un portabagagli sul tetto non collaudato e approvato per Mercedes-Benz è possibile aprire il tetto scorrevole panoramico, questo può essere danneggiato dal supporto per il tetto.

- ▶ Con il portabagagli sul tetto montato è possibile aprire il tetto scorrevole panoramico solo se il portabagagli sul tetto è collaudato e approvato per Mercedes-Benz.

Per ventilare l'abitacolo è possibile sollevare il tetto scorrevole panoramico.

! **AVVERTENZA** Danni nell'abitacolo provocati dai depositi di acqua

Sul tetto scorrevole possono accumularsi l'acqua piovana o la rugiada. Durante l'apertura del tetto scorrevole, l'acqua può penetrare nel veicolo.

- ▶ Aprire il tetto scorrevole solo dopo alcuni minuti di marcia in modo da far defluire il deposito di acqua.

! **AVVERTENZA** Danni al tetto scorrevole in caso di altezza di transito insufficiente

Con il tetto scorrevole aperto l'altezza del veicolo è pari a 2,04 m.

- ▶ In caso di apertura del tetto scorrevole, ad esempio all'interno di un garage o di un autosilo, verificare che l'altezza utile

sia sufficiente per consentire il passaggio del veicolo.

! **AVVERTENZA** Rottura delle superfici in vetro provocata dal tetto scorrevole danneggiato

Esercitando pressione sul telaio del tetto scorrevole, il vetro potrebbe rompersi.

- ▶ Non esercitare pressione sul telaio del tetto scorrevole.

! **AVVERTENZA** Danni alla tendina avvolgibile parasole provocati dal vento di marcia

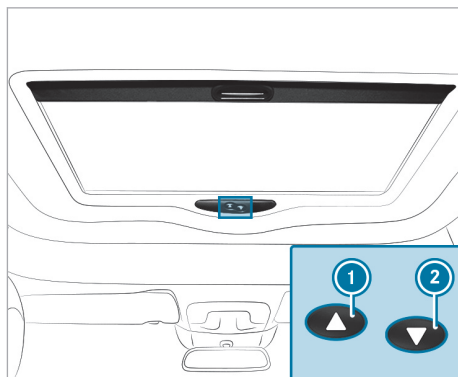
La tendina avvolgibile parasole chiusa può essere danneggiata dal vento di marcia.

- ▶ Aprire completamente la tendina avvolgibile parasole con il tetto scorrevole aperto.

- i** Viaggiando con il tetto scorrevole aperto, oltre ai normali rumori provocati dal vento di marcia possono prodursi anche fenomeni di risonanza, determinati da lievi variazioni di pressione all'interno dell'abitacolo. Per ridurre o eliminare questi rumori è sufficiente modificare la posizione del tetto scorrevole o abbassare leggermente uno dei finestrini laterali.

Apertura/chiusura del tetto scorrevole

Il tetto scorrevole può essere azionato anche con l'accensione disinserita.



- ① Ribaltamento o apertura
- ② Chiusura

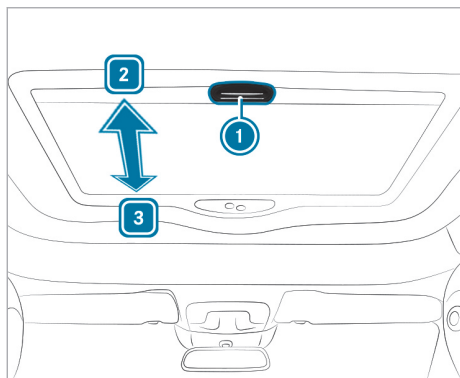
▶ **Apertura:** premere brevemente il tasto ①.

- ▶ **Chiusura:** premere brevemente il tasto ②.
- ▶ **Arresto:** premere brevemente il tasto ① o ②.
- ▶ **Posizione inclinata:** tenere premuto il tasto ① fino a raggiungere la posizione di inclinazione massima.
Il tetto scorrevole si arresta per circa un secondo.

Apertura/chiusura della tendina avvolgibile parasole del tetto scorrevole

Requisiti

- Il tetto scorrevole è chiuso.



- ▶ **Chiusura della tendina avvolgibile parasole:** tirare l'impugnatura ① nella direzione indicata dalla freccia ③.
- ▶ **Apertura della tendina avvolgibile parasole:** tirare l'impugnatura ① nella direzione indicata dalla freccia ②.

Risoluzione dei problemi relativi al tetto scorrevole

⚠ AVVERTENZA Pericolo di rimanere incastrati o pericolo di morte in caso di nuova chiusura del tetto scorrevole

In caso di nuova chiusura subito dopo l'arresto o la registrazione, il tetto scorrevole si chiude con forza maggiore.

- ▶ Verificare che nessuna parte del corpo si trovi nell'area di sollevamento.
- ▶ Se qualcuno rimane incastrato, rilasciare immediatamente il tasto.

Oppure

- ▶ Durante la chiusura automatica premere brevemente il tasto in una direzione qualsiasi.
Il movimento di chiusura viene arrestato.

Non è possibile aprire o chiudere il tetto scorrevole.

Possibili cause:

- La batteria supplementare è scarica .
- ▶ Ricaricare la batteria supplementare.

Non è possibile aprire o chiudere il tetto scorrevole.

Possibili cause:

- È presente un'anomalia nel circuito elettrico. Il fusibile è guasto.
- ▶ Sostituire il fusibile .

Non è possibile chiudere il tetto scorrevole e il controllo visivo non consente di risalire alla causa che ha generato questo problema.

Possibili cause:

- Se durante la chiusura il tetto scorrevole si blocca e si riapre leggermente:
- ▶ subito dopo il bloccaggio premere nuovamente il tasto ② finché il tetto scorrevole risulta chiuso.

Il tetto scorrevole presenta dei difetti di tenuta.

Possibili cause:

- Nella guarnizione di tenuta è presente dello sporco.
- ▶ Rimuovere lo sporco dalla guarnizione di tenuta.
- ▶ Pulire la guarnizione di tenuta con un panno umido.
- ▶ Trattare la guarnizione di tenuta con un lubrificante non grasso (silicone spray).

Il tetto scorrevole presenta dei difetti di tenuta.

Possibili cause:

- Se il tetto scorrevole continua a presentare dei difetti di tenuta:
- ▶ far controllare il tetto scorrevole presso un'officina qualificata.

Informazioni sul finestrino a compasso

I finestrini a compasso posteriori sinistro e destro possono essere azionati se la chiave nel blocchetto di accensione si trova in posizione **1** o **2**.

Ulteriori informazioni sui finestrini a compasso sono riportate nelle Istruzioni d'uso del veicolo.

Informazioni sulle tendine

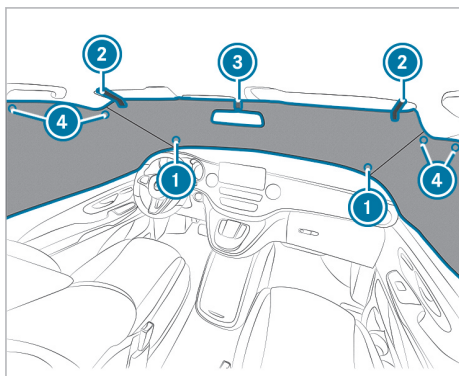
Tutti i finestrini del vano passeggeri sono dotati di tendine non trasparenti. Le tendine sono sistemate su apposite guide.

- i** Osservare le avvertenze relative alla cura delle tendine (→ pagina 37).

Fissaggio della tendina della cabina di guida

Per l'oscuramento della cabina di guida, il veicolo è dotato di una tendina realizzata appositamente per la cabina.

- i** Prima di fissare la tendina nella cabina, verificare che la superficie interna del parabrezza sia pulita. In questo modo si evita che rimangano impronte assicurando così una buona tenuta delle ventose.



- ▶ Applicare dall'interno le due ventose **1** in corrispondenza degli angoli inferiori della tendina esercitando pressione del parabrezza.
- ▶ Ribaltare in avanti le alette parasole.
- ▶ Applicare i passanti della tendina della cabina **2** alle alette parasole e chiudere l'incavo per il retrovisore interno con il nastro a velcro **3**.
- ▶ Fissare le tendine della cabina alla parte superiore dei finestrini laterali delle porte anteriori utilizzando due ventose **4** per ciascuno dei lati.

- i** Osservare le avvertenze relative alla cura per la tendina della cabina di guida (→ pagina 37).

Panca trasformabile in letto

Avvertenze relative alla panca trasformabile in letto

⚠ AVVERTENZA Pericolo di lesioni o di morte a causa di un'errata posizione del sedile

Se lo schienale non è in posizione pressoché verticale, la cintura di sicurezza non fornisce la protezione di ritenuta prevista.

Il guidatore può in particolare scivolare sotto la cintura di sicurezza e riportare lesioni.

- ▶ Regolare correttamente il sedile prima di iniziare la marcia.
- ▶ Assicurarsi sempre che lo schienale sia in posizione quasi verticale e che il tratto diagonale della cintura passi al centro della spalla.

La panca trasformabile in letto offre spazio sufficiente per tre persone. Lo schienale può essere portato sia in posizione verticale che in posizione orizzontale. Portando lo schienale in posizione orizzontale, questo si combina con il prolungamento del letto creando una superficie letto continua per due persone. Non viaggiare mai con lo schienale eccessivamente reclinato.

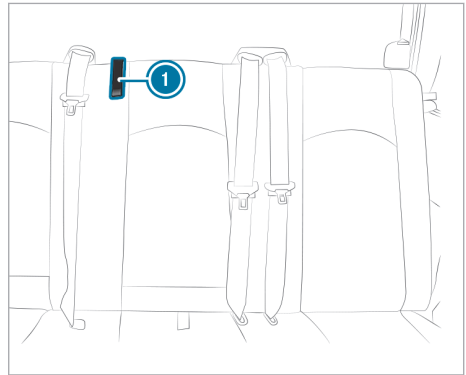
Attenersi anche alle informazioni fondamentali e alle avvertenze di sicurezza relative ai sedili (vedi le Istruzioni d'uso del veicolo).

Abbassamento/sollevamento dello schienale

⚠ AVVERTENZA Pericolo di lesioni o pericolo di morte provocato dall'utilizzo scorretto delle cinture di sicurezza

Se le cinture di sicurezza non vengono utilizzate in modo corretto, possono subire dei danni e di conseguenza non svolgere la funzione protettiva prevista. Ad esempio: non tirare le cinture di sicurezza per riportare lo schienale in posizione verticale.

- ▶ Utilizzare le cinture di sicurezza esclusivamente per lo scopo previsto.
- ▶ Per riportare lo schienale in posizione verticale utilizzare le maniglie.



- ▶ **Ribaltamento all'indietro dello schienale:** tirare verso l'alto la leva della panca trasformabile in letto (→ pagina 21).
- ▶ Spingere lo schienale all'indietro.
- ▶ **Sollevamento dello schienale:** tirare la maniglia dello schienale ① fino allo scatto in sede dello schienale.

Spostamento della panca trasformabile in letto

⚠ AVVERTENZA Pericolo di lesioni provocato dallo spostamento della panca trasformabile in letto durante la marcia

Se durante la marcia viene variata la posizione della panca trasformabile in letto, questa può spostarsi inavvertitamente in modo brusco, ad esempio in caso di frenata.

Si rischia di rimanere incastrati e urtare contro parti dell'abitacolo o contro altri occupanti.

- ▶ Spostare la panca trasformabile in letto solo a veicolo fermo.
- ▶ Accertarsi che dopo lo spostamento la panca trasformabile in letto scatti in sede.

⚠ AVVERTENZA Pericolo di incastro durante la regolazione del divano posteriore

Durante la regolazione del divano posteriore vi è la possibilità che il conducente o un occupante rimangano incastrati, ad esempio alla guida del divano.

- ▶ Accertarsi che durante la regolazione del divano posteriore nessuna parte del corpo degli occupanti si trovi nell'area di movimento del divano.

⚠ AVVERTENZA Pericolo di lesioni provocato dall'assenza dell'effetto protettivo del windowbag

Se il sedile viene posizionato al di fuori del settore contrassegnato, il windowbag non è più in grado di offrire un effetto protettivo ottimale.

L'effetto protettivo del windowbag si riduce gradualmente e può essere del tutto neutralizzato.

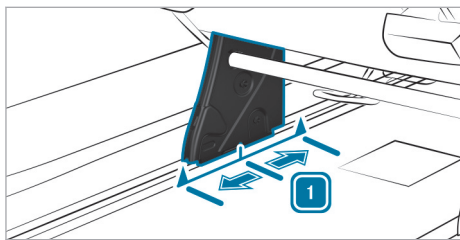
► Far scattare in sede la panca trasformabile in letto entro il settore riportato sulle guide.

⚠ AVVERTENZA Pericolo di lesioni provocato dalla distanza eccessivamente ridotta tra l'occupante e il sedile anteriore

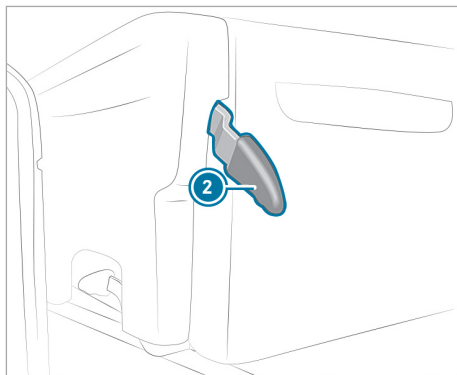
Se i sedili posteriori o il divano posteriore vengono posizionati al di fuori dei punti riportati sulle guide, l'occupante può urtare la testa contro il sedile anteriore.

► Mantenere una distanza minima di 5 cm tra le ginocchia dell'occupante e il sedile antistante.

Posizionamento del sedile nel settore ottimale per la protezione



Partendo dalla posizione di base **1** è possibile far scorrere la panca trasformabile in letto per i passeggeri in avanti o all'indietro di 5 cm. Tenere presente che se lo spazio a livello delle ginocchia dei passeggeri risulta ridotto, il pericolo di lesioni in caso di frenata aumenta.



Prima di poter spostare la panca trasformabile in letto è necessario smontare un altro sedile singolo o un altro divano posteriore, a seconda della versione del veicolo e dell'equipaggiamento (vedi le Istruzioni d'uso del veicolo).

i Se le slitte della fila anteriore dei sedili posteriori si trovano in posizione eccessivamente arretrata, la panca trasformabile in letto non può essere spostata in avanti. In questo caso utilizzare la maniglia della slitta del sedile per spostare la slitta (→ pagina 23).

Tenere l'ancoraggio del sedile sul pianale del veicolo pulito e sgombro da oggetti. In questo modo si garantisce lo scatto in sede corretto della panca trasformabile in letto. La posizione base dell'ancoraggio del sedile è contrassegnata sulle guide.

- Se necessario, spingere il tavolino ribaltabile in avanti (vedi le Istruzioni d'uso del veicolo).
- Tirare verso l'alto la leva **2** fino al fincorsa e trattenerla in questa posizione. La panca trasformabile in letto è sbloccata.
- Afferrare la maniglia tra il piano di seduta e lo schienale e spostare la panca trasformabile in letto (→ pagina 19).
- Rilasciare la leva **2**. Il dispositivo di bloccaggio scatta automaticamente in sede.
- Tirare la panca trasformabile in letto e controllare il dispositivo di bloccaggio.

Montaggio/smontaggio della superficie letto

⚠ AVVERTENZA Pericolo di lesioni e di morte provocato dall'utilizzo della cuccetta durante la marcia

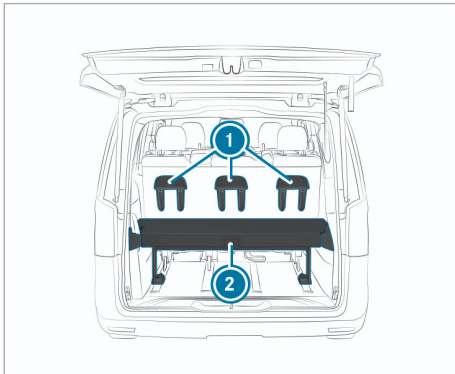
Se gli occupanti utilizzano la cuccetta durante la marcia non possono essere trattenuti.

- Utilizzare la cuccetta solo a veicolo fermo.

⚠ AVVERTENZA Pericolo di lesioni provocate dal distacco del tavolino scorrevole

In posizione di apertura, il tavolino scorrevole può distaccarsi ed essere scaraventato nell'abitacolo.

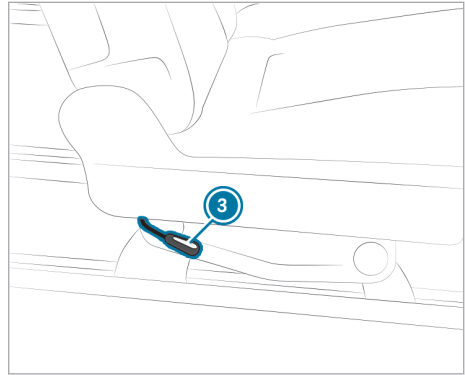
- Prima di iniziare la marcia, portare il tavolino scorrevole in posizione di marcia.
- Assicurarsi che il tavolino scorrevole sia scattato in sede.



Vista della panca trasformabile in letto dalla parte posteriore (a tre posti)

- i** Durante il montaggio e lo smontaggio del letto assicurarsi che nessuno rimanga incastrato.
- **Montaggio:** sollevare la sezione corta del prolungamento del letto ② (→ pagina 24).
- Spingere il tavolino ribaltabile in avanti fino al finecorsa meccanico (vedi le Istruzioni d'uso del veicolo).
- Spostare in avanti la panca trasformabile in letto fino al contrassegno sulla guida anteriore (→ pagina 19).
- Smontare i poggiatesta della panca trasformabile in letto.

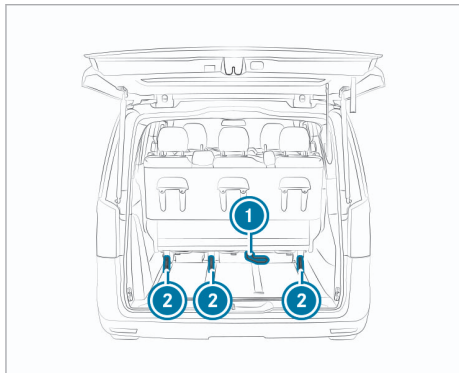
- Inserire i poggiatesta girati di 180° nei supporti ① sul lato posteriore della panca trasformabile in letto.



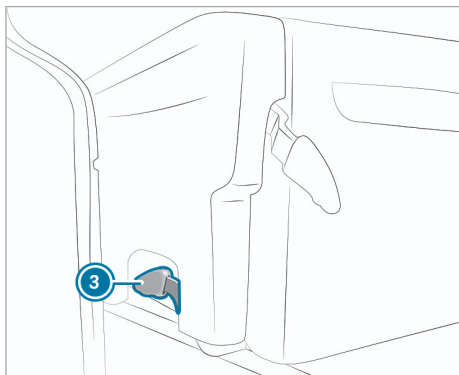
- **Abbassamento dello schienale:** tirare verso l'alto la leva ③ e portare lo schienale in posizione orizzontale. Eseguire l'operazione afferrando lo schienale solo dall'apposita maniglia (→ pagina 19). Il cuscino del sedile si solleva facilmente.
- Abbassare la sezione corta del prolungamento del letto ② (→ pagina 24).
- **Smontaggio:** lo smontaggio avviene nella sequenza inversa rispetto a quella del montaggio della superficie letto.
- i** Se si inseriscono poggiatesta diversi da quelli appartenenti alla panca trasformabile in letto, è possibile che non possano più essere rimossi.

Smontaggio/montaggio della panca trasformabile in letto

Smontaggio



- ① Staffa della maniglia
- ② Slitte del sedile



- ③ Leva
- ⓘ Il peso della panca trasformabile in letto è pari a circa 75 kg. Farsi aiutare da almeno un'altra persona.
- ▶ Estrarre i vani portaoggetti .
- ▶ Spostare la panca trasformabile in letto nella posizione più avanzata in modo tale che possa essere ribaltata ancora in avanti (→ pagina 19).
- ▶ Ribaltare verso l'alto la staffa della maniglia ①. Durante il ribaltamento della panca trasfor-

mabile in letto assicurarsi che nessuno rimanga incastrato.

La parte posteriore della panca trasformabile in letto viene sollevata dalle guide e ribaltata in avanti.

- ▶ Tirare verso l'alto la leva ③ su entrambi i lati della panca trasformabile in letto. La panca trasformabile in letto è sbloccata.
- ▶ Ribaltare leggermente in avanti la panca trasformabile in letto ed estrarla dalle slitte del sedile ② sollevandola.
- ▶ Ribaltare leggermente in avanti la panca trasformabile in letto ed estrarre la parte anteriore della panca trasformabile in letto dalle guide sollevandola.

Montaggio

⚠ AVVERTENZA Pericolo di incidenti e di lesioni se il sedile non è scattato in sede

Se un sedile non è scattato in sede potrebbe spostarsi dalla sede durante la marcia.

- ▶ Accertarsi sempre che tutti i sedili siano scattati in sede come descritto.

Tenere l'ancoraggio del sedile sul pianale del veicolo pulito e sgombro da oggetti. In questo modo si garantisce lo scatto in sede corretto della panca trasformabile in letto.

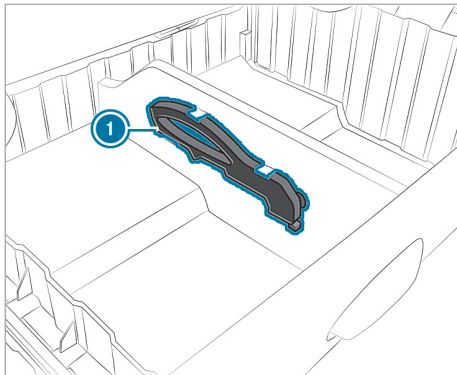
- ⓘ Il peso della panca trasformabile in letto è pari a circa 75 kg. Farsi aiutare da almeno un'altra persona.
- ▶ Estrarre i vani portaoggetti .
- ▶ Inserire la panca trasformabile in letto ribaltata in avanti nelle slitte dei sedili ② e farla scattare in sede.
- ⓘ Se durante lo smontaggio una delle slitte del sedile si è spostata, le slitte nelle guide non sono più parallele fra loro. In questo caso non è possibile inserire e far scattare in sede la panca trasformabile in letto. Posizionare prima le slitte del sedile nella posizione corretta (→ pagina 23).
- ▶ Abbassare la leva ③ su tutti e tre i piedini della panca trasformabile in letto.
- ▶ Ribaltare verso il basso la panca trasformabile in letto fino allo scatto in sede. Durante il ribal-

tamento della panca trasformabile in letto assicurarsi che nessuno rimanga incastrato. Quando le linguette di controllo sono completamente inserite nei piedini dei sedili, la panca trasformabile in letto è bloccata.

- ▶ Se le linguette di controllo non sono completamente inserite, premere verso il basso la staffa della maniglia ❶ e controllare nuovamente le linguette. Se necessario, eseguire nuovamente il montaggio.
- ▶ Spostare la panca trasformabile in letto nella posizione desiderata e bloccarla (→ pagina 19).
- ▶ Montare i vani portaoggetti (→ pagina 22).

Maniglia della slitta del sedile

Informazioni sulla maniglia della slitta del sedile

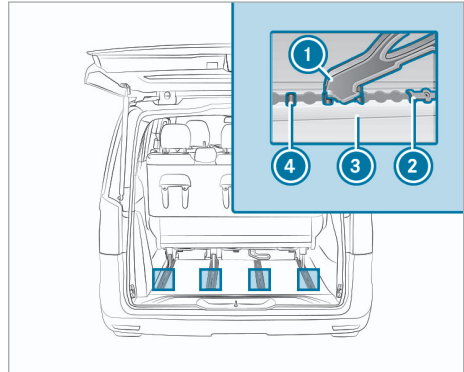


❶ Maniglia della slitta del sedile

Per effettuare lo smontaggio della panca trasformabile in letto, del divano posteriore o di un sedile è possibile spostare la slitta del sedile facendola scorrere su una guida. Le slitte del sedile in tal caso non sono più disposte parallelamente all'interno delle guide. Se le slitte del sedile non si trovano più nella stessa posizione all'interno nelle guide, non è più possibile montare il sedile corrispondente.

Utilizzare la maniglia ❶ per portare la slitta del sedile nella posizione corretta e con l'estremità della maniglia aprire e chiudere le chiusure. La maniglia si trova nel vano portaoggetti della panca trasformabile in letto.

Spostamento delle slitte del sedile



- ▶ Applicare l'estremità della maniglia ❶ sul perno disposto in posizione centrale rispetto agli altri due perni ❷.
- ▶ Orientare la maniglia ❶ verso il basso portandola sulla slitta del sedile.
- ▶ Spingere la slitta del sedile ❷ con la maniglia ❶ inserendola nella guida ❸. La slitta del sedile ❷ è sbloccata.
- ▶ Spingere la slitta del sedile ❷ nella posizione corretta e bloccarla.
- ▶ Rimuovere la maniglia ❶ verso l'alto allontanandola dal perno centrale ❹.

Risoluzione dei problemi relativi alla panca trasformabile in letto

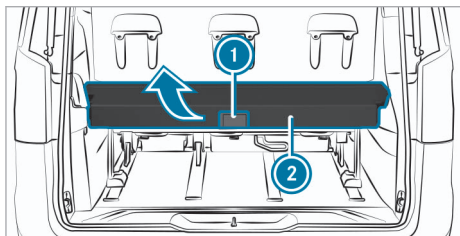
Non è possibile regolare lo schienale.

Possibili cause:

- Durante il sollevamento dello schienale, un carico (adesempio un bagaglio) esercita pressione sullo schienale stesso.
- ▶ Rimuovere il carico.

Prolungamento del letto

Sollevamento/abbassamento del prolungamento del letto



Sollevamento

Il prolungamento del letto può essere sollevato di 90°.

- ▶ Tirare all'indietro la maniglia ① per sbloccare il prolungamento del letto ②.
- ▶ Portare il prolungamento del letto ② in posizione verticale. Il prolungamento del letto scatta in sede in posizione verticale.
- ① Abbassare sempre il prolungamento del letto prima di iniziare la marcia.

Abbassamento

- ▶ Tirare all'indietro la maniglia ① per sbloccare il prolungamento del letto ②.
- ▶ Tirare il prolungamento del letto ② verso il basso fino allo scatto in sede.

Smontaggio/montaggio del prolungamento del letto

- ⚠ **AVVERTENZA** Pericolo di lesioni in caso di caduta o scivolamento del prolungamento del letto

Il prolungamento del letto è molto pesante e durante il montaggio o lo smontaggio può scivolare dalle mani. Il prolungamento del letto può cadere colpendo i piedi oppure alcune parti del corpo, ad esempio le mani, possono rimanere incastrate.

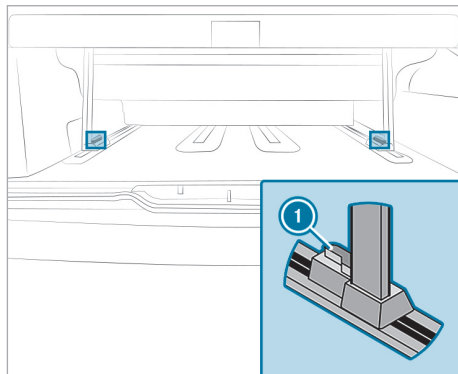
- ▶ Eseguire il montaggio e lo smontaggio del prolungamento del letto facendosi aiutare almeno da un'altra persona.
- ▶ Durante il montaggio e lo smontaggio indossare guanti antiscivolo.

- ⚠ **AVVERTENZA** Danneggiamento del prolungamento del letto durante il montaggio e lo smontaggio

Il prolungamento del letto è molto pesante e durante il montaggio o lo smontaggio può cadere e danneggiarsi.

- ▶ Eseguire il montaggio e lo smontaggio del prolungamento del letto facendosi aiutare almeno da un'altra persona.
- ▶ Durante il montaggio e lo smontaggio indossare guanti antiscivolo.

Smontaggio



Il prolungamento del letto pesa all'incirca 79 kg. Farsi aiutare da almeno una seconda persona.

- ▶ Sollevare il prolungamento del letto.
- ▶ Spingere verso l'interno la leva ① in corrispondenza di entrambi i piedini del prolungamento del letto. Il prolungamento del letto è sbloccato.
- ▶ Estrarre il prolungamento del letto dalle guide.

Montaggio

- ▶ Allineare il prolungamento del letto rispetto alle guide e inserirlo nelle guide.
- ▶ Spingere la leva ① verso l'esterno. Il prolungamento del letto è bloccato.
- ▶ Abbassare il prolungamento del letto.

Ripartizione del prolungamento del letto

Per ottenere un'unica superficie di appoggio piana, la sezione corta del prolungamento del letto può essere rimossa separatamente.

- ▶ Aprire la cerniera lampo e rimuovere la sezione corta del prolungamento del letto.

Letto integrato nel tetto

Avvertenze relative al letto integrato nel tetto

⚠ AVVERTENZA Pericolo di lesioni e di morte provocato dall'utilizzo della cuccetta senza rete di protezione

Se la rete di protezione non viene montata, gli occupanti potrebbero non essere trattenuti.

Montare sempre la rete di protezione prima che gli occupanti utilizzino la cuccetta.

In caso di utilizzo durante la marcia del letto integrato nel tetto con rete di sicurezza attenersi alle disposizioni e alle leggi vigenti nei singoli Paesi.

- ⓘ Non caricare pesi superiori a 200 kg sul letto integrato nel tetto.

⚠ AVVERTENZA Danneggiamento dei piani di seduta e dei braccioli se utilizzati come superficie di appoggio per accedere al letto

I braccioli potrebbero staccarsi e i sensori integrati nei piani di seduta del sedile anteriore potrebbero subire dei danni.

- ▶ Durante la salita e la discesa dal letto integrato nel tetto, non utilizzare i braccioli e il piano di seduta centrale del sedile anteriore come superficie di appoggio per accedere al letto.
- ▶ Utilizzare solo il bordo stabile dei piani di seduta.

⚠ AVVERTENZA Danneggiamento del soffietto se utilizzato come sostegno

Se utilizzato come sostegno, il soffietto e il relativo rivestimento impregnante possono subire dei danni.

In caso di pioggia battente, l'umidità potrebbe pertanto penetrare nel veicolo.

- ▶ Non appoggiarsi al soffietto del tetto e non sistemare alcun oggetto sulla sua superficie.

Il letto integrato nel tetto è in grado di ospitare due persone.

È possibile accedere al letto integrato nel tetto utilizzando come appoggio uno dei sedili anteriori

opportunamente bloccato. Appoggiarsi solo al bordo ampio e stabile del piano di seduta reggendosi al telaio del letto.

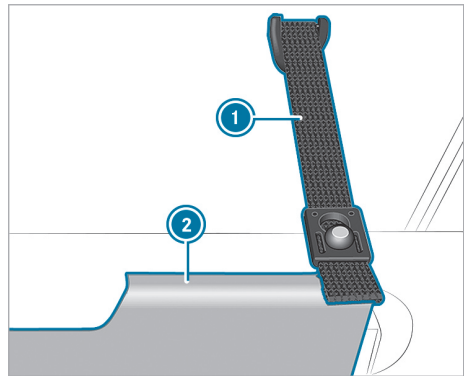
Durante l'utilizzo del letto integrato nel tetto la rete di protezione deve essere tesa (→ pagina 26).

Sollevamento del letto integrato nel tetto

⚠ AVVERTENZA Pericolo di lesioni provocato dal sollevamento non idoneo del telaio del letto

Se non viene agganciato come descritto, il telaio del letto sollevato può abbassarsi colpendo gli occupanti e provocando l'incastro di alcune parti del corpo.

- ▶ Assicurarsi sempre che il telaio del letto sollevato sia agganciato alle cinghie di fissaggio come descritto.



Cinghia di fissaggio del telaio del letto (esempio riferito al lato sinistro del veicolo)

Per ottenere una maggiore agibilità in altezza nella zona giorno, quando il tetto a soffietto è aperto è possibile sollevare il letto integrato nel tetto.

- ⓘ Quando il letto viene sollevato, la rete di protezione può rimanere fissata (→ pagina 26).

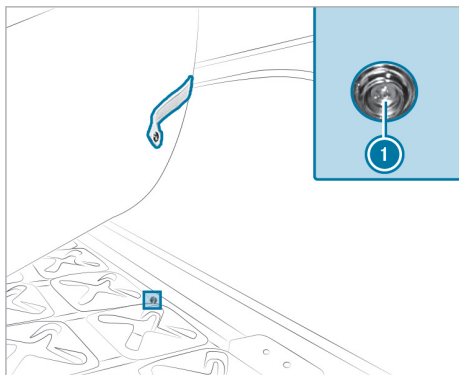
- ▶ Sollevare la parte anteriore del telaio del letto (2) e fissarla con le cinghie di fissaggio (1) disposte sul lato sinistro e destro del tetto a soffietto.

- ▶ **Allineamento del materasso:** allineare centralmente il materasso sul telaio del letto.

Montaggio della rete di protezione

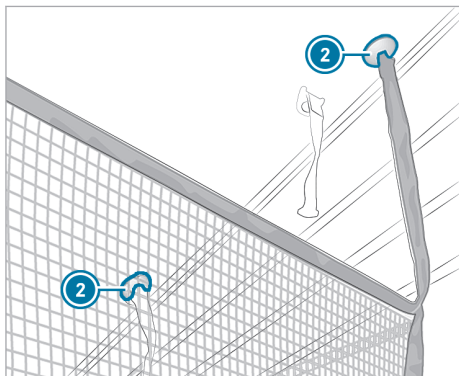
La rete di protezione impedisce la caduta dal letto integrato nel tetto.

- i** Non appoggiarsi con il peso di tutto il corpo alla rete di protezione per evitarne il cedimento.



- Sollevare il materasso e fissare la rete di protezione ai bottoni a pressione appositamente previsti **1** del telaio del letto.

- i** La struttura del letto dispone di due bottoni a pressione fissati a lato e di quattro bottoni a pressione fissati anteriormente.



- Premere le clip di bloccaggio **2** negli alloggiamenti appositamente previsti del tetto a soffitto e farle scattare in sede.

- i** Quando il tetto a soffitto viene chiuso, la rete di protezione può rimanere fissata. Per accedere o scendere dal letto integrato nel tetto occorre semplicemente sganciare le clip di bloccaggio anteriori.

Illuminazione dell'abitacolo

Panoramica dell'illuminazione dell'abitacolo

Oltre alle luci del veicolo, dell'illuminazione dell'abitacolo fanno parte le seguenti luci:

- Spot di lettura regolabili integrate nel tetto a soffietto (commutazione manuale)
- Spot di lettura sopra la panca trasformabile in letto (commutazione manuale)

Per non disturbare i passeggeri in caso di apertura di una porta, nelle ore notturne disattivare l'attivazione automatica dell'illuminazione dell'abitacolo. Attenersi alle informazioni sulla commutazione automatica dell'illuminazione dell'abitacolo (vedi le Istruzioni d'uso del veicolo).

- i** In qualsiasi momento è possibile accendere e spegnere manualmente le luci nel telaio del tetto e sopra la panca trasformabile in letto.

Spot di lettura integrate nel tetto a soffietto

Accensione/spegnimento dello spot di lettura nel tetto a soffietto

! **AVVERTENZA** Danneggiamento provocato dalla sporgenza dello spot di lettura nell'area del tetto

Durante la chiusura del tetto a soffietto, lo spot di lettura o il soffietto potrebbero subire dei danni.

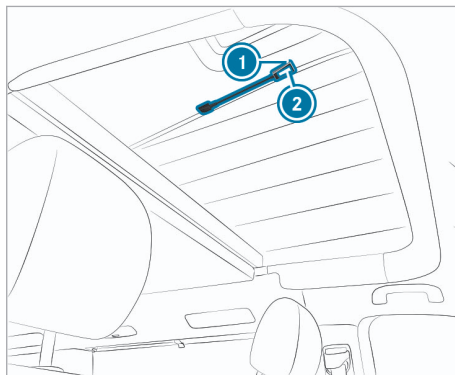
- ▶ Prima di chiudere il tetto a soffietto, assicurarsi che lo spot di lettura non sporga nell'area del tetto.

! **AVVERTENZA** Danni alle cose a cause del surriscaldamento dello spot di lettura

Con il tetto a soffietto chiuso lo spot di lettura acceso può surriscaldarsi.

I componenti adiacenti possono subire dei danni a causa del surriscaldamento.

- ▶ Prima di chiudere il tetto a soffietto, spegnere lo spot di lettura e far raffreddare.



Nel tetto a soffietto è integrato uno spot di lettura **1** con braccio flessibile.

- ▶ **Accensione degli spot di lettura:** premere il tasto **2**.
- ▶ **Regolazione della luminosità dello spot di lettura:** premere nuovamente il tasto **2** integrato nello spot di lettura e trattenerlo in posizione.
- ▶ **Spegnimento dello spot di lettura:** premere una terza volta il tasto **2**.

- i** La luce dell'abitacolo viene alimentata dalla batteria supplementare.

Sostituzione delle lampadine

Luci nel telaio del tetto

Far sostituire i diodi luminosi in un'officina qualificata. In caso contrario le luci corrispondenti possono subire dei danni.

Riscaldamento autonomo (riscaldamento supplementare ad aria calda)

Avvertenze relative al riscaldamento autonomo

⚠ PERICOLO Pericolo di morte provocato dai gas di scarico nocivi

Se il tubo di scappamento è ostruito o se non è possibile ottenere un'aerazione adeguata, i gas di scarico nocivi, in particolare il monossido di carbonio, possono penetrare nel veicolo. Questo accade ad esempio in ambienti chiusi o quando il veicolo rimane incastrato nella neve.

- ▶ Negli ambienti chiusi privi di impianto di aspirazione, ad esempio nei garage, disattivare il riscaldamento autonomo.
- ▶ Se il motore o il riscaldamento supplementare sono in funzione, tenere sgombrato dalla neve il tubo di scappamento e la zona adiacente al veicolo.
- ▶ Per assicurare un adeguato approvvigionamento di aria esterna, aprire una porta o una botola sul tetto sul lato del veicolo non esposto al vento.

⚠ PERICOLO Pericolo di morte provocato dall'arresto del veicolo in un luogo non idoneo con orario di accensione del riscaldamento autonomo preselezionato

Se non viene garantita una sufficiente ventilazione, possono accumularsi gas di scarico nocivi.

Se in prossimità del veicolo sono presenti sostanze facilmente infiammabili o materiali combustibili, sussiste il pericolo di incendio ed esplosione!

- ▶ Se il veicolo viene arrestato in tali condizioni o in situazioni analoghe, disattivare sempre gli orari di accensione preselezionati.

⚠ PERICOLO Pericolo di morte a causa della penetrazione dei gas di scarico nella veranda in caso di riscaldamento autonomo attivato

Attivando il riscaldamento autonomo con la veranda montata, è possibile che i gas di scarico penetrino al suo interno.

- ▶ Disattivare sempre il riscaldamento autonomo se all'interno della veranda sono presenti delle persone.

⚠ AVVERTENZA Pericolo di incendio dovuto ai componenti del riscaldamento autonomo e ai gas di scarico che raggiungono temperature elevate

I materiali infiammabili, ad esempio le foglie, l'erba o i rami, possono incendiarsi.

- ▶ Attivando il riscaldamento autonomo assicurarsi che
 - i componenti del veicolo che raggiungono temperature elevate non entrino in contatto con i materiali infiammabili
 - i gas di scarico possa fuoriuscire liberamente dal tubo di scappamento del riscaldamento autonomo
 - i gas di scarico non entrino in contatto con i materiali infiammabili.

⚠ AVVERTENZA Pericolo di ustioni in caso di distanza insufficiente dall'apertura di ventilazione del riscaldamento autonomo

Attivando il riscaldamento autonomo attivato dall'apertura di ventilazione sul lato posteriore della base del sedile lato guida può fuoriuscire aria molto calda.

Gli occupanti che si trovano nelle immediate vicinanze dell'apertura di ventilazione potrebbero pertanto riportare delle ustioni.

- ▶ Assicurarsi sempre che tutti gli occupanti mantengano un'adeguata distanza dall'apertura di ventilazione.

! AVVERTENZA Scaricamento della batteria provocato dal funzionamento del riscaldamento/ventilazione autonomi

Il funzionamento del riscaldamento/ventilazione autonomi sollecita la batteria.

- ▶ Al massimo dopo due cicli di esercizio del riscaldamento o della ventilazione effettuare un percorso di una certa lunghezza.

! AVVERTENZA Danneggiamento del riscaldamento supplementare

Il mancato utilizzo del riscaldamento supplementare per un periodo di tempo prolungato può comportare il suo danneggiamento.

- ▶ Il riscaldamento supplementare deve essere attivato per circa dieci minuti almeno una volta al mese.

! **AVVERTENZA** Danneggiamento del riscaldamento supplementare provocato da surriscaldamento

Se il flusso d'aria è bloccato, il riscaldamento supplementare può riscaldare eccessivamente e disattivarsi.

- ▶ Non bloccare il flusso d'aria.

- i** L'apertura di aspirazione del riscaldamento autonomo si trova sotto il sedile lato guida. L'apertura di evacuazione si trova sul lato posteriore della base del sedile lato guida. Tenere sempre libere le due aperture.
- i** Il funzionamento della modalità di riscaldamento è regolarmente garantito fino ad un'altitudine di 2.000 m e per brevi intervalli oltre i 2.000 m. Per brevi intervalli si intendono ad esempio le soste effettuate per riposarsi o il transito sui passi di montagna.

Il riscaldamento autonomo funziona indipendentemente dal motore regolando automaticamente la temperatura impostata.

È possibile azionare il riscaldamento autonomo tramite un timer separato oppure utilizzando un telecomando.

Per garantire il funzionamento del riscaldamento autonomo devono essere soddisfatti i seguenti requisiti:

- Il serbatoio del carburante deve essere rifornito almeno fino al livello della riserva.
- La tensione della batteria supplementare deve essere superiore a 10,5 V.

Azionamento del riscaldamento autonomo tramite il telecomando

Il riscaldamento autonomo può essere dotato di un telecomando. Tramite il telecomando è possibile attivare e disattivare il riscaldamento autonomo (vedi le Istruzioni d'uso del veicolo).

Impianto elettrico

Informazioni sull'impianto elettrico

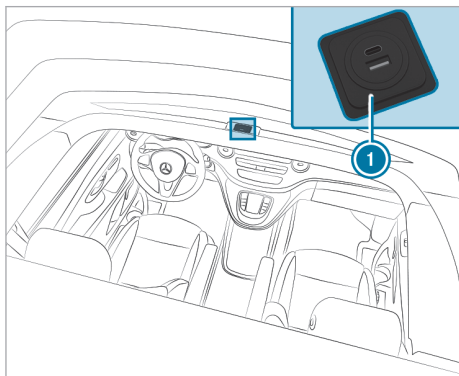
Il veicolo dispone delle seguenti due reti per l'alimentazione di tensione dell'impianto elettrico:

- Rete di bordo a 12 V (tensione continua)
L'alimentazione di tensione avviene tramite la batteria supplementare o tramite l'alimentazione a corrente a 230 V dalla rete locale (corrente di terra).
- Rete a 230 V (tensione alternata)
L'alimentazione di tensione avviene tramite l'alimentazione a corrente a 230 V dalla rete locale (corrente di terra).

La batteria di avviamento e la batteria supplementare possono essere caricate tramite l'alimentazione a corrente a 230 V della rete locale (corrente di terra).

- ❗ La corrente di ricarica massima è di 10 A per la carica della batteria di avviamento e di 15 A per la carica della batteria supplementare.

Porte USB



Se il veicolo è dotato di un collegamento a 230 V, esso dispone di quattro ulteriori porte USB:

- due sul telaio del tetto nella zona anteriore del tetto a soffietto ❶
 - due sulla fiancata sotto il finestrino a compasso nel vano posteriore con indicatore di attività
- ❗ Le porte USB dispongono rispettivamente di uno standard USB-C e USB-A.

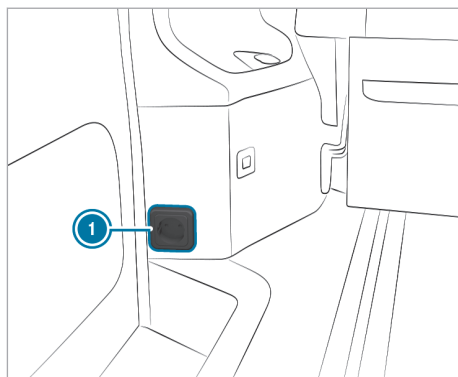
Da una porta USB è possibile caricare utenze con un cavo di collegamento USB. Prima di chiudere il

tetto a soffietto, scollegare le utenze dalla porta USB nel tetto a soffietto.

Se vengono collegate utenze alla porta USB sulla fiancata sotto il finestrino a compasso nel vano posteriore, l'indicatore di attività si spegne dopo dieci secondi.

- ❗ A seconda dell'equipaggiamento del veicolo le porte USB vengono alimentate dalla rete di bordo a 12 V della batteria supplementare.

Presca di corrente a 230 V



La presa di corrente a 230 V ❶ si trova sulla fiancata dietro il sedile lato passeggero anteriore.

Dopo avere predisposto l'alimentazione di rete a 230 V e attivato l'interruttore salvavita, la presa di corrente a 230 V è pronta al funzionamento (→ pagina 30).

- ❗ La presa di corrente a 230 V è dotata di una sicura per bambini. All'inserimento del connettore maschio si avverte una lieve resistenza.

Rete da 230 V

Collegamento e scollegamento dell'alimentazione di rete a 230 V

⚠ AVVERTENZA Pericolo di incendio a causa di un cavo di collegamento alla rete non adatto

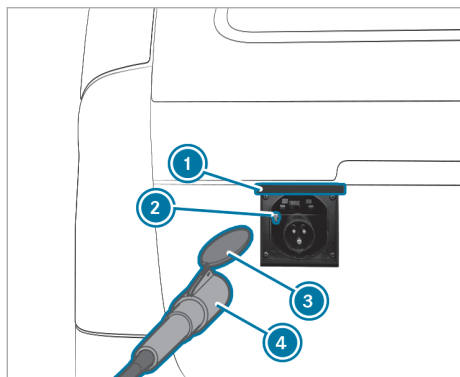
Se il cavo di collegamento alla rete è troppo lungo o ha una sezione troppo piccola, può diventare molto caldo.

- Utilizzare soltanto cavi di prolunga che abbiano una sezione minima di 2,5 mm² e una lunghezza massima di 25 m.

- ▶ Mercedes-Benz consiglia di utilizzare un cavo di collegamento alla rete dal programma di accessori del veicolo.
- ▶ Quando si utilizza un tamburo per cavi, srotolare completamente il cavo.

L'alimentazione di rete a 230 V avviene tramite un connettore maschio e un giunto a norma CEE 17 (norma europea). Il cavo di collegamento alla rete è incluso negli accessori. Questi sono reperibili presso qualsiasi punto di assistenza Mercedes-Benz.

L'alimentazione di rete a 230 V si trova dietro uno sportello di servizio nella parte posteriore lato passeggero anteriore.



- ① Sportello di servizio
- ② Leva sull'alimentazione di rete a 230 V
- ③ Coperchio del connettore
- ④ Cavo di collegamento alla rete

Collegamento alimentazione di rete 230 V

- ▶ Aprire lo sportello di servizio ①.
- ▶ Inserire il cavo di collegamento alla rete ④ nella presa di corrente a 230 V. Durante questa operazione verificare che il coperchio del connettore ③ del cavo di collegamento alla rete ④ scompaia nel vano della presa di corrente.
- ▶ Abbassare lo sportello di servizio ①.
- ▶ Se necessario, prolungare il cavo di collegamento alla rete ④ e collegarlo alla rete locale a 230 V.
- ▶ Accendere e collaudare l'interruttore salvavita.

Scollegamento alimentazione di rete a 230 V

È necessario scollegare l'alimentazione di rete prima di iniziare la marcia. In caso contrario, all'inserimento dell'accensione on, un segnale acustico di avvertimento continuo suonerà come avvertimento partenza non possibile.

- ▶ Disattivare l'interruttore salvavita.
- ▶ Scollegare il cavo di collegamento alla rete ④ dalla rete locale a 230 V.
- ▶ Aprire lo sportello di servizio ①.
- ▶ Premere la leva ② verso il basso ed estrarre il cavo di collegamento alla rete ④ dalla presa di corrente a 230 V
- ▶ Chiudere lo sportello di servizio ① e premere su entrambi i lati, in modo che entrambi i naselli di arresto scattino in sede.

Sostituzione dei fusibili

Avvertenze sui fusibili

⚠ AVVERTENZA Pericolo di incidenti e lesioni causati da cavi sovraccaricati

Se si manipola, bypassa o si sostituisce un fusibile difettoso con un fusibile con un amperaggio maggiore, i cavi elettrici possono sovraccaricarsi.

Questo può provocare un incendio.

- ▶ Sostituire sempre i fusibili difettosi con fusibili nuovi specificati con il corretto amperaggio.

! AVVERTENZA Danni a causa di fusibili errati

A causa di fusibili errati i componenti o i sistemi elettrici possono subire dei danni.

- ▶ Utilizzare solo fusibili approvati dalla Mercedes-Benz con il rispettivo amperaggio indicato.

La funzione dei fusibili del veicolo è quella di disattivare i circuiti elettrici guasti. Il guasto di un fusibile determina il mancato funzionamento dei componenti collegati e delle relative funzioni.

I fusibili bruciati devono essere sostituiti con fusibili equivalenti, riconoscibili dall'amperaggio. Lo schema dei fusibili è riportato insieme a ulteriori avvertenze sui fusibili e sui relè nelle Istruzioni d'uso supplementari "Assegnazione dei fusibili".

! **AVVERTENZA** Danneggiamento o anomalie di funzionamento causati dall'umidità

L'umidità può provocare anomalie di funzionamento o danni all'impianto elettrico.

- ▶ Se la scatola fusibili è aperta, assicurarsi che al suo interno non possa penetrare umidità.
- ▶ Durante la chiusura della scatola fusibili assicurarsi che la guarnizione di tenuta del coperchio aderisca correttamente alla scatola fusibili.

i **Valido per i veicoli con guida a destra:** la scatola fusibili nella cassetta del sedile lato guida si trova nella cassetta del sedile lato passeggero anteriore. La scatola fusibili della cassetta del sedile lato guida si trova nella cassetta del sedile lato passeggero anteriore.

Se un fusibile appena inserito si brucia nuovamente, far accertare ed eliminare la causa in un'officina qualificata.

Prima della sostituzione dei fusibili assicurarsi di quanto segue:

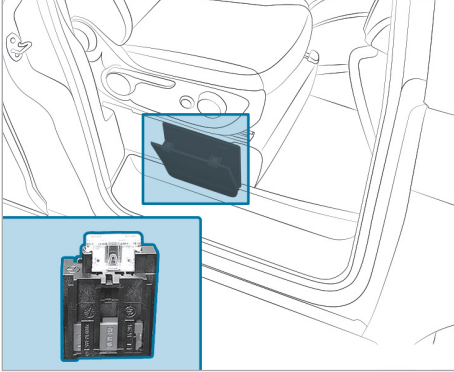
- Il veicolo è assicurato contro gli spostamenti.
- Tutte le utenze elettriche sono disattivate.
- L'accensione è disinserita.

I fusibili sono distribuiti in varie scatole fusibili:

- scatola fusibili sotto il sedile lato passeggero anteriore
- scatola fusibili sotto il sedile lato guida

Scatola fusibili sotto il sedile lato guida

Denominazione	Utenza	Amperaggio
F60/7	Luci tetto a soffietto	7,5 A

Fusibili sotto il sedile lato passeggero

Denominazione	Utenza	Amperaggio
F60/1	Carico batteria di avviamento	30 A

Vani e scomparti portaoggetti

Avvertenze relative agli scomparti e ai vani portaoggetti

⚠ AVVERTENZA Pericolo di lesioni provocato da oggetti riposti in modo non idoneo

Se all'interno dell'abitacolo vengono riposti oggetti in modo non idoneo, questi potrebbero scivolare o essere scaraventati colpendo gli occupanti. In caso di incidente, inoltre, i porta-bevande, i vani portaoggetti aperti e i supporti per telefoni cellulari non sono sempre in grado di trattenere gli oggetti che contengono.

Sussiste il pericolo di lesioni, in particolare in caso di brusche frenate o di improvvisi cambi di direzione!

- ▶ Riporre sempre gli oggetti in modo che in tali casi o in situazioni analoghe non possano essere proiettati all'interno dell'abitacolo.
- ▶ Assicurarsi sempre che gli oggetti non sporgano dai vani portaoggetti, dalle reti per bagagli o dalle reti portaoggetti.
- ▶ Prima di iniziare la marcia, chiudere i vani portaoggetti muniti di dispositivo di bloccaggio.
- ▶ Riporre e fissare sempre gli oggetti pesanti, rigidi, appuntiti, con spigoli vivi, fragili o di grandi dimensioni all'interno del vano di carico.

Ulteriori informazioni relative alle istruzioni per la sistemazione del carico sui veicoli sono riportate nelle Istruzioni d'uso del veicolo.

Il comportamento del veicolo dipende dalla distribuzione dei pesi.

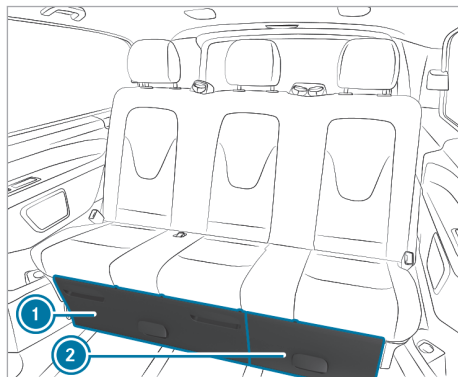
Per sistemare il carico sul veicolo, attenersi pertanto alle seguenti avvertenze:

- Non superare la massa totale a terra o il carico ammesso sulle singole ruote del veicolo (valore pari alla metà di quello del carico sugli assi), considerando sia il carico che gli occupanti. Si tenga presente che la massa a vuoto del veicolo aumenta se vengono montati degli equipaggiamenti a richiesta o degli accessori.
- Sistemare i carichi pesanti, ad esempio i generi alimentari e conserve, preferibilmente nei vani di stivaggio inferiori e negli armadi.
- Utilizzare i vani e gli scomparti superiori solo per sistemare gli oggetti leggeri, ad esempio gli indumenti e la biancheria.

- Conservare le lenzuola in corrispondenza del prolungamento del letto dietro alla panca trasformabile in letto.
- Per trasportare casse di bottiglie, bagagli e altri oggetti voluminosi in totale sicurezza sistemarli sul pianale del veicolo sotto il prolungamento del letto.

Vano portaoggetti sotto la panca trasformabile in letto

Avvertenze relative ai vani portaoggetti



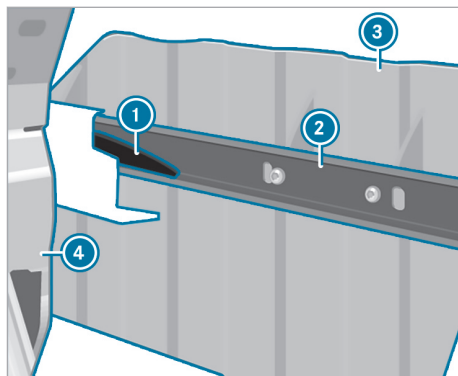
Panca trasformabile in letto

- ① Vano portaoggetti grande
- ② Vano portaoggetti piccolo

Sotto la panca trasformabile in letto si trovano due vani portaoggetti (→ pagina 34).

- ⓘ Prima di iniziare la marcia assicurarsi che i vani portaoggetti siano sempre chiusi e bloccati.

Smontaggio/montaggio del vano portaoggetti



Smontaggio

Il vano portaoggetti può essere smontato per aumentare la capacità del vano di carico del veicolo.

- ▶ Spingere la panca trasformabile in letto ④ nella posizione più arretrata possibile (→ pagina 19).
 - ▶ Estrarre il vano portaoggetti ③ fino al finecorsa.
 - ▶ Spingere verso il basso la linguetta in plastica sul lato sinistro ① ed estrarre leggermente il vano portaoggetti ③.
- ❗ La direzione di movimento della linguetta per sbloccare il finecorsa è stampigliata sulla guida.
- ▶ Spingere verso l'alto la linguetta in plastica sul lato destro ① ed estrarre leggermente il vano portaoggetti ③. I finecorsa sono sbloccati.
 - ▶ Estrarre il vano portaoggetti ③.

Montaggio

- ▶ Spingere la panca trasformabile in letto ④ nella posizione più arretrata possibile (→ pagina 19).
- ▶ Far scorrere il vano portaoggetti ③ sulle guide ② fino a sistemarlo sotto la panca trasformabile in letto. Le linguette in plastica ① scattano automaticamente in sede.

Reti portaoggetti sotto il tetto

Sotto il cassetto del tetto sono presenti due reti portaoggetti in cui è possibile riporre una minuteria leggera.

- ❗ Le reti di stivaggio sotto il tetto possono essere caricate solo con un massimo di 2 kg.



AVVERTENZA Rischio di lesioni dovute alla caduta di oggetti durante il rientro del tetto a soffietto

Quando si ritrae il tetto a soffietto, gli oggetti riposti nelle reti portaoggetti possono cadere e causare lesioni. Inoltre, gli oggetti immagazzinati possono danneggiare il guscio del tetto.

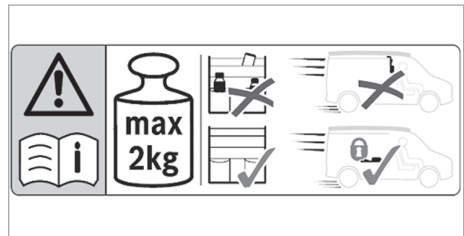
- ▶ Svuotare le reti portaoggetti prima di ritrarre il tetto a soffietto.

Aprire e chiudere il tetto a soffietto (→ pagina 13)

Borsa di stivaggio

La borsa di stivaggio può essere utilizzata per conservare in modo sicuro minuteria o bottiglie leggere.

- ❗ La borsa di stivaggio può contenere un carico massimo 2 kg.



La borsa di stivaggio può essere fissata alla parte del telaio del letto utilizzando i bottoni a pressione.

- ❗ La borsa di stivaggio può essere agganciata in entrambe le direzioni.

AVVERTENZA Rischio di lesioni da caduta di oggetti

Quando il letto integrato nel tetto è ripiegato o abbassato, gli oggetti possono cadere dalla borsa di stivaggio e causare lesioni.

- ▶ Svuotare la borsa di stivaggio prima di ripiegare o abbassare il letto integrato nel tetto.

La borsa di stivaggio deve essere riposta durante la guida, altrimenti potrebbe impedire la visibilità.

- ❗ Prima di partire, accertarsi che la borsa di stivaggio sia stata rimossa dai bottoni a pressione e riposta in modo sicuro.

Agganciare la rete di protezione ai bottoni a pressione (→ pagina 26)

Estrazione della tenda avvolgibile

! **AVVERTENZA** Pericolo di danneggiamento della tenda avvolgibile in caso di mancanza del sostegno

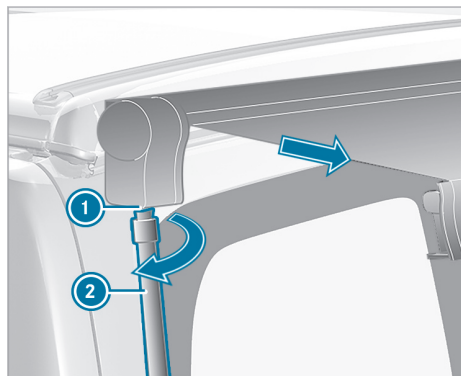
Se durante l'estrazione la tenda avvolgibile non viene sostenuta, la tenda e i relativi agganci possono subire dei danni.

▶ Estrarre la tenda avvolgibile di soli 50 cm prima di posizionare i sostegni.

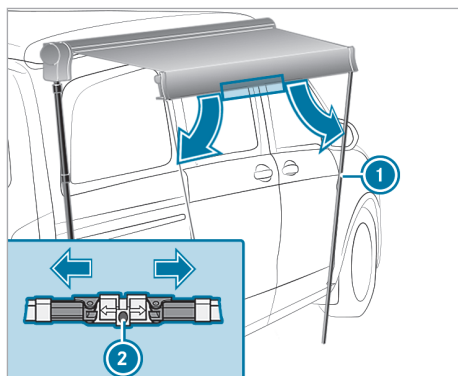
i La tenda avvolgibile può essere smontata. Far smontare la tenda avvolgibile presso un'officina qualificata.

La tenda avvolgibile protegge dall'irraggiamento solare e non rappresenta una protezione dalle intemperie. In caso di pioggia intensa, temporali o nevicate riavvolgere la tenda.

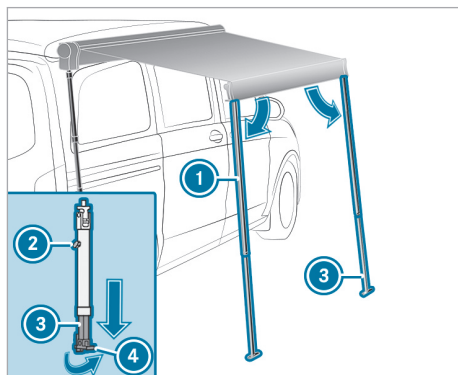
i A seconda dell'equipaggiamento la manovella della tenda avvolgibile si trova nella borsa per il trasporto del tavolo e delle sedie da campeggio o nel vano portaoggetti sotto la panca trasformabile in letto.



- ▶ Inserire la manovella **2** nel lato inferiore dell'alloggiamento **1** e ruotarla in senso orario. La manovella è scattata nella tenda avvolgibile.
- ▶ Ruotare la manovella in senso orario finché la tenda avvolgibile risulta estratta per 50 cm.



- ▶ Rilasciare il dispositivo di bloccaggio **2** dei sostegni sul lato anteriore della tenda avvolgibile e ribaltare i sostegni **1** verso il basso.



- ▶ Rilasciare il pulsante di sbloccaggio **2** sui sostegni **1**.
- ▶ Estrarre le aste telescopiche **3** dei sostegni fino al contatto con il terreno.
- ▶ Ribaltare i piedini di appoggio **4** di 90° in modo che i sostegni poggino saldamente sul terreno.
- ▶ Fissare il pulsante di sbloccaggio sui sostegni. I sostegni sono fissati.
- ▶ Continuare a ruotare la manovella in senso orario finché i sostegni risultano posizionati perpendicolarmente.
- ▶ Inserire nel terreno due picchetti facendoli passare attraverso i fori dei due piedini di appoggio.
- ▶ Svitare la manovella dall'alloggiamento e rimuoverla.

Pulizia

Avvertenze relative alla pulizia

⚠ **AVVERTENZA** Pericolo di lesioni in caso di gradini estraibili non idonei

In caso di utilizzo di aperture nella carrozzeria o elementi applicati come gradini di accesso sussiste il pericolo di:

- scivolare e/o cadere
- danneggiare il veicolo e cadere.

► Utilizzare sempre gradini estraibili stabili, ad esempio una scala adeguata.

🍂 **AVVERTENZA RELATIVA ALLA TUTELA AMBIENTALE** Danni ambientali dovuti alla pulizia del veicolo non conforme alle norme di tutela ambientale

- Pulire il veicolo solo in appositi luoghi adibiti al lavaggio.
- Smaltire conformemente alle norme di tutela ambientale i recipienti vuoti e i materiali utilizzati per la pulizia del veicolo.

Per mantenere il veicolo nelle migliori condizioni è necessaria una cura regolare.

- ⓘ Si raccomanda di utilizzare i prodotti per la cura approvati dalla Mercedes-Benz. Tali prodotti sono destinati specificamente ai veicoli Mercedes-Benz e corrispondono al livello tecnico più avanzato. Questi prodotti per la cura del veicolo sono reperibili presso qualsiasi punto di assistenza Mercedes-Benz.

Pulizia della tendina della cabina di guida

Sottoporre la tendina della cabina di guida a lavaggio a secco. Il lavaggio della tendina della cabina di guida può comportarne il restringimento e la perdita delle proprietà ignifughe.

Pulizia del pianale del veicolo

! **AVVERTENZA** Pericolo di danni materiali provocato dai detergenti abrasivi o contenenti cera

Se il pianale del veicolo viene pulito con dei detergenti abrasivi e contenenti cera può subire dei danni.

- Per la pulizia del pianale del veicolo evitare cere per mobili e detergenti abrasivi o contenenti cera.

Per la pulizia del pianale del veicolo utilizzare esclusivamente detergenti delicati.

- ⓘ La Mercedes-Benz raccomanda l'utilizzo di tappetini antiscivolo per evitare di danneggiare il pianale del veicolo.

Pulizia delle guide

Pulire regolarmente le guide e trattarle con un lubrificante non grasso (silicone spray).

Pulizia della panca trasformabile in letto

Se necessario, pulire i piani di seduta e gli elementi meccanici delle maniglie di sbloccaggio.

Pulire periodicamente i punti di snodo della panca trasformabile in letto e trattarli con un lubrificante non grasso, ad esempio con silicone spray.

Pulizia dei rivestimenti in tessuto

Trattare i rivestimenti in tessuto con schiuma a secco e una spazzola.

Pulizia dei mobili

Tutti i componenti a vista degli elementi di arredamento sono rivestiti in plastica. Pulire e trattare queste superfici con i prodotti comunemente reperibili in commercio.

Pulizia delle tendine

Sottoporre le tendine esclusivamente a lavaggio a secco. Il lavaggio può comportarne il restringimento e la perdita delle proprietà ignifughe.

Pulizia del materasso del letto integrato nel tetto

Lavaggio in lavatrice a 40 °C

A causa delle dimensioni del materasso, si raccomanda di effettuare il lavaggio o la pulizia dei tessuti con lavatrici industriali. Utilizzare detersivi liquidi reperibili in commercio. Non utilizzare detersivi in polvere che possono contribuire alla formazione di grumi all'interno del materasso. Centrifugare brevemente il materasso e farlo asciugare in posizione orizzontale. Non asciugare il materasso utilizzando delle asciugatrici.

Lavaggio a mano a 40 °C

Sistemare il materasso ad esempio in una vasca impregnandolo con detersivo liquido e pulire i punti più sporchi a mano utilizzando una spazzola. Far asciugare il materasso in posizione orizzontale. Non asciugare il materasso utilizzando delle asciugatrici.

Pulizia del tetto scorrevole

Per la pulizia del pannello di vetro utilizzare l'apposito detergente. Non utilizzare prodotti abrasivi in quanto possono graffiare il pannello di vetro.

Pulire la guarnizione di tenuta con un panno umido almeno due volte all'anno. Trattare la guarnizione di tenuta con un lubrificante non grasso, ad esempio silicone spray.

Pulizia del tetto a soffietto

Non utilizzare detergenti chimici poiché potrebbero danneggiare il rivestimento del soffietto.

Rimuovere eventuali macchie con acqua tiepida o con acqua saponata delicata. Chiudere il tetto a soffietto solo se il soffietto è asciutto.

Aerare periodicamente il tetto a soffietto. In questo modo si evita la formazione di condensa e muffa. Se il tetto a soffietto non viene aperto per un periodo di tempo prolungato, rimuovere il materasso dal letto integrato nel tetto.

Correzione dietro ordine separato.

Batteria supplementare

- Far controllare ogni due anni presso un'officina qualificata.

Tenda avvolgibile

- Far controllare la funzione di estrazione della tenda avvolgibile ogni due anni presso un'officina qualificata.

Manutenzione**Avvertenze relative alla manutenzione**

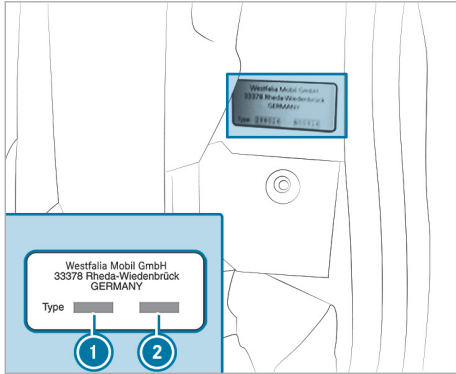
Per l'esecuzione degli interventi di controllo e di manutenzione si presuppone una competenza tecnica specifica che nell'ambito delle presenti Istruzioni d'uso supplementari non è oggetto di approfondimento. Far eseguire tali interventi solo da personale specificamente addestrato.

- ① Gli intervalli di manutenzione sono indicati nel libretto di manutenzione del veicolo.

Panoramica degli interventi di manutenzione**Tetto a soffietto a comando meccanico**

- Eseguire la regolazione del bloccaggio.

Targhetta di identificazione



- ① Numero identificativo del veicolo
- ② Numero progressivo

La targhetta di identificazione con il numero identificativo del veicolo e il numero progressivo si trova sul montante posteriore sinistro accanto al punto di accesso della porta scorrevole.

Dati del veicolo

Dimensioni del veicolo

Tutti i dati relativi alle dimensioni rappresentano valori indicativi e si riferiscono al modello di base. Le diverse versioni di allestimento e gli accessori fissi installati, come ad esempio il portabagagli da tetto, i sistemi di trasporto per attrezzature sportive e i portabiciclette, possono comportare modifiche dei dati riportati.

Altezza con il tetto a soffietto e il tetto scorrevole/solevabile chiusi	1.980 mm
Altezza con il tetto a soffietto aperto nella parte anteriore/posteriore	2.940/2.120 mm
Altezza con il tetto scorrevole/solevabile aperto	2.040 mm
Altezza interna con il tetto a soffietto chiuso	1.330 mm
Altezza interna con il tetto a soffietto aperto	2.940/2.120 mm

Altezza libera nel tetto a soffietto a fondo letto	270 mm
Letto integrato nel tetto	2.050 x 1.130 mm
Panca trasformabile in letto	1.930 x 1.350 mm

Pesi e carichi

Avvertenze relative a pesi e carichi

La massa totale a terra e i carichi consentiti sugli assi dipendono dall'equipaggiamento. Questi sono indicati nei documenti e sulla targhetta di identificazione del veicolo (vedi le Istruzioni d'uso del veicolo).

La massa a vuoto varia a seconda dei modelli, degli equipaggiamenti a richiesta o degli accessori e degli elementi applicati. Di conseguenza il carico utile si riduce del valore corrispondente.

Carichi ammessi sul tetto

⚠ AVVERTENZA Pericolo di incidenti dovuto a comportamento di marcia modificato con tetto carico

Il baricentro del veicolo e il comportamento di marcia si modificano.

Le caratteristiche di marcia così come il comportamento di sterzata e di frenata risultano fortemente compromessi.

▶ Adeguare lo stile di guida.

Tetto a soffietto	Carico massimo ammesso sul tetto	
	aperto	chiuso
A comando manuale	15 kg	50 kg

Equipaggiamenti a richiesta, accessori ed elementi applicati


Letto integrato nel tetto Carico massimo	200 kg
Portabagagli da tetto Carico utile consentito	circa 6 kg 50 kg
Portabiciclette Carico utile consentito	circa 17 kg 70 kg

Dati di esercizio

Riscaldamento autonomo

Consumo di carburante	0,39 l/h
Portabagagli sul tetto	12 V
Assorbimento di potenza	37 W
Potenza calorifica	3.000 W

Pressione pneumatici

-  Per il veicolo sono validi i valori della pressione pneumatici riportati nelle Istruzioni d'uso del veicolo per un veicolo parzialmente carico.

1, 2, 3 ...

12 V
 Porta USB..... 30

230 V
 Porta USB..... 30
 Presa di corrente di rete..... 30

A

Alimentazione di rete a 230 V
 Collegamento/scollegamento..... 30

Allineamento del materasso..... 25

Altezza interna..... 39

Amperaggio..... 33

Avvertenze di sicurezza
 Scomparti/vani portaoggetti..... 34

B

Bambini
 Avvertenze fondamentali..... 6
 Prevenzione dei pericoli all'interno
 del veicolo..... 7

Borsa di stivaggio..... 35

Box portaoggetti..... 34

C

Carichi sul tetto..... 39

Comportamento
 Temporale..... 6

Consigli per il viaggio..... 11

Consumo di carburante..... 40

D

Dati tecnici
 Carichi sul tetto..... 39
 Targhetta di identificazione..... 39

Dimensioni del veicolo
 Letto integrato nel tetto..... 39
 Tetto a soffietto..... 39

F

finestrini a compasso..... 18

Fusibili
 Avvertenze..... 31
 Vano piedi lato passeggero..... 33

G

Guide..... 18

I

Illuminazione dell'abitacolo..... 27

Impianto elettrico
 Alimentazione di rete a 230 V..... 30
 Generale..... 30
 Porta USB..... 30
 Presa di corrente (230 V)..... 30

Incendio..... 6

Inizio della marcia..... 12

Interventi di manutenzione..... 38

Istruzioni d'uso supplementari..... 5

L

Lampadine
 sostituzione..... 27

LED
 sostituzione..... 27

Letto integrato nel tetto
 Avvertenze..... 25
 Pulizia del materasso..... 37
 Rete di protezione..... 26
 Sollevamento..... 25

Luce dell'abitacolo..... 27

M

Manutenzione..... 38

Misure precauzionali
 Caso di incendio..... 6

**Montaggio/smontaggio della
 superficie letto**..... 21

N

Norme di comportamento
 Incendio..... 6

Numero identificativo del veicolo..... 39

Numero progressivo..... 39

P

Panca trasformabile in letto
 Anomalia di funzionamento..... 23
 Avvertenze..... 19
 Maniglia della slitta del sedile..... 23
 Montaggio/smontaggio della super-
 ficie letto..... 21
 Pulizia..... 37
 Smontaggio/montaggio..... 22
 Spostamento..... 19

Panoramica degli equipaggiamenti..... 4

Pesi/carichi	
Avvertenze.....	39
Letto integrato nel tetto.....	40
Portabiciclette.....	40
Supporto per il tetto.....	40
Pianale dell'autocaravan	
Pulizia.....	37
Porta USB	30
Pressione pneumatici	40
Problemi	
Panca trasformabile in letto.....	23
Tetto scorrevole.....	17
Prolungamento del letto	
Abbassamento.....	24
Montaggio/smontaggio.....	24
Ripartizione.....	24
Sollevamento.....	24
Protezione antifurto	6
Protezione degli occupanti	
Seggiolino.....	6
Pulizia	
Avvertenze.....	37
Guide.....	37
Materasso del letto integrato nel tetto...	37
Mobili.....	37
Panca trasformabile in letto.....	37
Pianale dell'autocaravan.....	37
Rivestimenti in tessuto.....	37
Tendine.....	37
Tetto a soffietto.....	38
Tetto scorrevole.....	38
Pulizia dei mobili	37
Pulizia delle guide	37
R	
Regolazione dell'intensità	27
Rete (12 V)	
Porta USB.....	30
Rete (230 V)	
Porta USB.....	30
Presa di corrente di rete.....	30
Rete di protezione	26
Reti portaoggetti (tetto)	35
Riscaldamento autonomo	
Avvertenze.....	28
Telecomando.....	29
Riscaldamento supplementare ad aria calda	28
Rivestimenti in tessuto	
Pulizia.....	37
S	
Scatola fusibili	
Panoramica.....	32
Schienale	
Abbassamento/sollevamento.....	19
Regolazione.....	19
Scomparti/vani portaoggetti	34
Seggiolino	
Avvertenze fondamentali.....	6
Categorie di omologazione.....	10
Fissaggio.....	9
Raccomandazioni sui sistemi di ritenuta per bambini.....	9
Rischi/pericoli.....	7
Sistema di ritenuta	
Avvertenze fondamentali per bambini.....	6
Slitte del sedile	23
Sostituzione	
Fusibili.....	31
Spot di lettura	
Attivazione.....	27
Tetto a soffietto.....	27
Stile di guida rispettoso per l'ambiente	5
T	
Temporale	6
Tenda avvolgibile	36
Tendina avvolgibile parasole	17
Tendine	
Fissaggio.....	18
Pulizia.....	37
Tendine della cabina di guida	18
Tensione di rete	40
Tetto a soffietto	
Avvertenze.....	13
Comando manuale.....	13
Problemi.....	15
Pulizia del tetto.....	38
Sollevamento del letto integrato nel tetto.....	25
Tetto a soffietto a comando meccanico	13
Tetto scorrevole	
Anomalia di funzionamento.....	17
Apertura/chiusura.....	16
Avvertenze.....	15
Pulizia del tetto.....	38
Tetto scorrevole/sollevabile	
Dimensioni del veicolo.....	39

Tutela ambientale

Stile di guida..... 5

U**Uso invernale**

Area di sosta..... 11

V**Vano portaoggetti**

Panca trasformabile in letto..... 34

Veicolo

Equipaggiamento..... 5

Veicolo a pieno carico..... 40**Veicolo parzialmente carico**..... 40**Viaggi all'estero**..... 11

Nota redazionale

Internet

Ulteriori informazioni sui veicoli Mercedes-Benz e sulla Mercedes-Benz AG sono riportate ai siti Internet:

<https://www.mercedes-benz.com>

<https://group.mercedes-benz.com>

Redazione

Per domande o suggerimenti concernenti le presenti Istruzioni d'uso supplementari contattare la redazione tecnica al seguente indirizzo:

Mercedes-Benz AG, HPC: CAC, Customer Service,
70546 Stuttgart, Germania

©Mercedes-Benz AG: la ristampa, la traduzione e la riproduzione, anche parziali, non sono permesse senza autorizzazione scritta della Mercedes-Benz AG.

Costruttore del veicolo

Mercedes-Benz AG
Mercedesstraße 120
70372 Stuttgart
Germania



4475840512Z106