



# Marco Polo Activity/ Horizon

Aanvullende handleiding

Mercedes-Benz



## Waarschuwing bijrijdersairbag



### **▲ WAARSCHUWING** Gevaar voor letsel of levensgevaar bij ingeschakelde passagiersairbag

Als de passagiersairbag is ingeschakeld, kan een kind op de passagiersstoel bij een ongeval door de passagiersairbag worden geraakt. **NOOIT** een naar achteren gericht kinderzitjesbevestigingssysteem op een stoel gebruiken die door een **ACTIEVE FRONTAIRBAG** wordt beveiligd, want dat kan voor het kind **DODELIJKE** of **ERNSTIGE VERWONDINGEN** tot gevolg hebben.

Het hoofdstuk "Kinderen in het voertuig" in acht nemen.

## Welkom in de wereld van Mercedes-Benz

Voor de eerste rit dient u deze aanvullende handleiding zorgvuldig door te lezen en zich vertrouwd te maken met uw voertuig. Voor uw eigen veiligheid en voor een langere levensduur van het voertuig dient u de aanwijzingen en waarschuwingen in deze aanvullende handleiding op te volgen. Onoplettendheid kan tot schade aan het voertuig en tot persoonlijk letsel en milieuschade leiden.

De uitrusting of productbenaming van het voertuig kan variëren en is afhankelijk van de volgende factoren:

- Model
- Opdracht
- Exportuitvoering
- Beschikbaarheid

De afbeeldingen in deze handleiding tonen een voertuig met linkse besturing. Bij voertuigen met rechts stuur wijkt de indeling van onderdelen en bedieningselementen overeenkomstig af.

Mercedes-Benz ontwikkelt zijn voertuigen steeds verder.

Mercedes-Benz behoudt zich daarom het recht voor de volgende punten te wijzigen:

- Vorm
- Uitvoering
- Techniek

Daarom kan de beschrijving in enkele gevallen afwijken van het voertuig.

De volgende documentatie is onderdeel van het voertuig:

- Gedrukte handleiding
- Onderhoudsboekje
- Aanvullende handleidingen

Deze documentatie altijd in het voertuig meenemen. Alle documentatie bij verkoop van het voertuig aan de nieuwe eigenaar overdragen.



---

<b>Symbolen</b> .....	<b>3</b>
-----------------------	----------

---

<b>In één oogopslag</b> .....	<b>4</b>
Overzicht van de uitrusting .....	4

---

<b>Algemene aanwijzingen</b> .....	<b>5</b>
Milieubescherming .....	5
Aanvullende handleiding .....	5

---

<b>Veiligheid</b> .....	<b>6</b>
Diefstalbeveiliging .....	6
Handelwijze bij onweer .....	6
Handelwijze bij brand .....	6
Kinderen veilig in het voertuig vervoeren .....	6

---

<b>Reistips</b> .....	<b>12</b>
Informatie over reistips .....	12
Overnachtingstips .....	12
Rijden in het buitenland .....	12
Rijden in de winter .....	12

---

<b>Voor aanvang van de rit</b> .....	<b>14</b>
Aanwijzingen met betrekking tot de aanvang van de rit .....	14
Checklist voor aanvang van de rit .....	14

---

<b>Openen en sluiten</b> .....	<b>15</b>
Uitzetdak .....	15
Schuifdak .....	17
Uitzetbare ruit .....	20
Gordijnen .....	20
Cabinegordijn bevestigen .....	20

---

<b>Stoelen, tafel en bedden</b> .....	<b>22</b>
Zit-ligcombinatie .....	22
Bedverlengstuk .....	27
Dakbed .....	28

---

<b>Verlichting</b> .....	<b>30</b>
Interieurverlichting .....	30
Lichtbron vervangen .....	30

---

<b>Klimaatregeling</b> .....	<b>31</b>
Standverwarming (extra luchtverwarming) .....	31

---

<b>Water, gas en elektrische installatie</b> .....	<b>33</b>
Elektrische installatie .....	33

---

<b>Beladen en nuttige informatie</b> .....	<b>35</b>
Opbergvakken .....	35
Markies uitklappen .....	36

---

<b>Onderhoud en verzorging</b> .....	<b>38</b>
Reiniging .....	38
Onderhoud .....	39

---

<b>Technische gegevens</b> .....	<b>40</b>
Typeplaatje .....	40
Voertuiggegevens .....	40
Bedrijfsgegevens .....	41
Bandenspanning .....	41

---

<b>Trefwoordenregister</b> .....	<b>42</b>
----------------------------------	-----------

In deze aanvullende handleiding vindt u de volgende symbolen:

**⚠ GEVAAR** Gevaar door het niet in acht nemen van waarschuwingsaanwijzingen

Waarschuwingsaanwijzingen wijzen op gevaren die uw gezondheid of uw leven resp. de gezondheid of het leven van anderen in gevaar kunnen brengen.

- ▶ Waarschuwingsaanwijzingen in acht nemen.

**🔥 MILIEU-AANWIJZING** Milieuschade door het niet in acht nemen van milieu-aanwijzingen

Milieu-aanwijzingen geven informatie over milieubewust handelen of milieubewust afvoeren.

- ▶ Milieu-aanwijzingen in acht nemen.

**! AANWIJZING** Materiële schade door het niet in acht nemen van aanwijzingen m.b.t. materiële schade

Aanwijzingen m.b.t. materiële schade wijzen op risico's die tot schade aan de auto kunnen leiden.

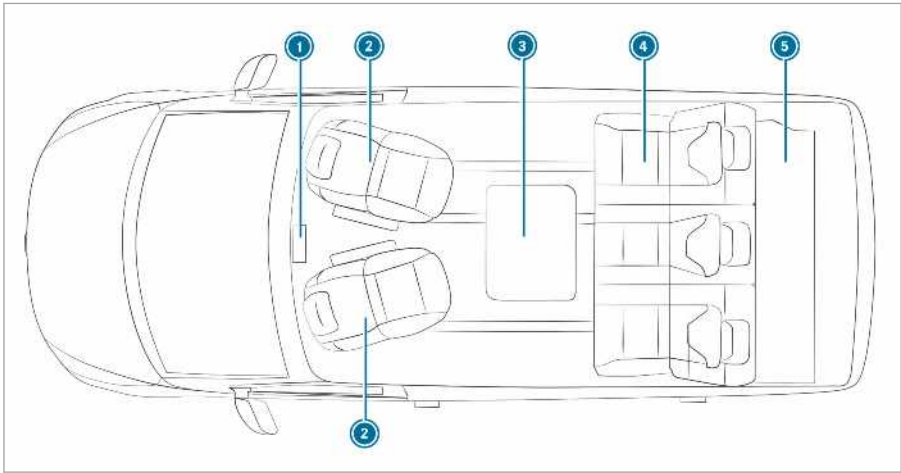
- ▶ Aanwijzingen m.b.t. materiële schade in acht nemen.

**i** Nuttige aanwijzingen of andere informatie die behulpzaam kan zijn.

▶ Handelingsinstructie

(→ pagina) Meer informatie over een onderwerp

Display Weergave in multifunctioneel display/mediadisplay



① Bedieningseenheid standverwarming (zie de handleiding van het voertuig)

② Draaibare chauffeurs- en bijrijdersstoel (zie de handleiding van het voertuig)

③ Klaptafel

④ Zit-ligcombinatie → 22

⑤ Bedverlengstuk → 27

## Milieubescherming



### MILIEU-AANWIJZING Milieuschade door bedrijfsomstandigheden en persoonlijke rijstijl

De uitstoot van schadelijke stoffen van het voertuig heeft een directe samenhang met het voertuiggebruik.

Het voertuig op milieuvriendelijke wijze gebruiken om een bijdrage te leveren aan de bescherming van het milieu. Daartoe de volgende aanbevelingen met betrekking tot de bedrijfsomstandigheden en uw persoonlijke rijstijl in acht nemen.

#### Bedrijfsomstandigheden:

- ▶ Zorg dragen voor een juiste bandenspanning.
- ▶ Geen onnodige ballast meenemen (bijvoorbeeld een niet meer benodigde imperial).
- ▶ De onderhoudsintervallen aanhouden. Een regelmatig onderhouden voertuig ontziet het milieu.
- ▶ Onderhoudswerkzaamheden altijd laten uitvoeren bij een gekwalificeerde werkplaats.

#### Uw persoonlijke rijstijl:

- ▶ Tijdens het starten geen gas geven.
- ▶ De motor niet stationair laten warmdraaien.
- ▶ Anticiperend rijden en voldoende afstand houden.
- ▶ Veelvuldig en sterk accelereren en remmen vermijden.
- ▶ Tijdig schakelen en de versnellingen slechts  $\frac{2}{3}$  uitrijden.
- ▶ De motor als het verkeer gedurende langere tijd stilstaat afzetten, bijvoorbeeld het ECO start-stopsysteem gebruiken.
- ▶ Zuinig rijden.

functies is uitgerust. Dit betreft ook veiligheidsrelevante systemen en functies. Daarom kan de uitrusting van uw voertuig bij sommige beschrijvingen en afbeeldingen afwijken.

De handleiding, de aanvullende handleiding en het onderhoudsboekje zijn belangrijke documenten en moeten in het voertuig bewaard worden.

## Aanvullende handleiding

Deze aanvullende handleiding beschrijft alle modellen en standaarduitrustingen en opties van uw voertuig die op het tijdstip van de redactiesluiting hiervan verkrijgbaar waren. Landspecifieke afwijkingen zijn ook mogelijk. In acht nemen dat uw voertuig mogelijk niet met alle beschreven

### Diefstalbeveiliging

Wanneer bij ingeschakelde interieurbeveiliging een beweging in het interieur wordt herkend, bijvoorbeeld omdat iemand van buitenaf in het interieur grijpt, wordt een optisch en akoestisch alarm geactiveerd (zie de handleiding van het voertuig).

- ⓘ Als het uitzetdak is geopend of de standverwarming is ingeschakeld, is de interieurbeveiliging gedeactiveerd.

### Handelwijze bij onweer

Bij onweer alle bedrading en kabels van het voertuig losmaken. Daarmee voorkomt u mogelijke schade door een blikseminslag en een te hoge spanning.

Bij onweer de volgende maatregelen uitvoeren:

- Andere bedrading en kabels van het voertuig losmaken, eventueel antennes of satellietontvangers verwijderen.
- Het uitzetdak sluiten (→ pagina 15).
- Het einde van het onweer in het voertuig afwachten.

### Handelwijze bij brand

#### Gedragsregels

Bij brand:

- Ervoor zorgen dat alle inzittenden het voertuig verlaten.
- Anderen waarschuwen en de brandweer bellen.
- Het vuur alleen proberen te doven, als dit zonder risico mogelijk is.

#### Voorzorgsmaatregelen

Minimaal een goedgekeurde of een aan de ISO-norm 7165 voldoende, 1-kg-droogpoeder-brandblusser gereedhouden.

Met de aanwijzingen op de brandblusser evenals de op de standplaats (camping) getroffen veiligheidsmaatregelen tegen brand vertrouwd raken.

Meer informatie vindt u in de handleiding van het voertuig.

### Kinderen veilig in het voertuig vervoeren

#### Altijd in acht nemen wanneer kinderen meerijden

- ⓘ Eveneens beslist de situatie-afhankelijke veiligheidsaanwijzingen in acht nemen. Wanneer kinderen meerijden, kunt u op die manier mogelijke risico's herkennen en gevaren vermijden (→ pagina 7).

#### Wees consequent

Besef dat nalatigheid bij het beveiligen van kinderen in kinderzitjesbevestigingssystemen ernstige gevolgen kan hebben. Wees altijd consequent en beveilig uw kind voor iedere rit zorgvuldig.

Mercedes-Benz adviseert voor een betere bescherming van kinderen jonger dan 12 jaar of kleiner dan 1,50 m, de volgende aanwijzingen beslist in acht te nemen:

- Een kind altijd beveiligen in een voor uw Mercedes-Benz geschikt kinderzitjesbevestigingssysteem.
- Het kinderzitjesbevestigingssysteem moet geschikt zijn voor de leeftijd, het gewicht en de lengte.
- De zitplaats van het voertuig moet geschikt zijn voor het in te bouwen kinderzitjesbevestigingssysteem (→ pagina 10).

Een kinderzitjesbevestigingssysteem altijd op een geschikte zitplaats achterin monteren. Uit de ongevalstatistiek blijkt, dat op de zitplaatsen achterin beveiligde kinderen veiliger zijn dan op de rijdersstoel beveiligde kinderen.

Uit de ongevalstatistiek blijkt, dat kinderen die op de zitplaatsen achterin zijn beveiligd, veiliger zijn dan kinderen die op de voorstoel zijn beveiligd. Daarom adviseert Mercedes-Benz dringend het kinderzitjesbevestigingssysteem bij voorkeur op een zitplaats achterin te monteren.

#### Het overkoepelend begrip kinderzitjesbevestigingssysteem

In deze aanvullende handleiding wordt het overkoepelend begrip kinderzitjesbevestigingssysteem gebruikt. Een kinderzitjesbevestigingssysteem is bijvoorbeeld:

- een babyschaal
- een naar achteren gericht kinderzitje
- een naar voren gericht kinderzitje
- een stoelverhoging met leuning en gordelgeleidingen



Het kinderzitjesbevestigingssysteem moet geschikt zijn voor de leeftijd, het gewicht en de lengte.

### Wetten en voorschriften in acht nemen

Bij het gebruik van een kinderzitjesbevestigingssysteem in het voertuig altijd de wettelijke voorschriften in acht nemen.

Het kinderzitjesbevestigingssysteem moet volgens de geldende testvoorschriften en richtlijnen toegestaan zijn; dit controleren. Meer informatie is verkrijgbaar bij een gekwalificeerde werkplaats. Mercedes-Benz adviseert een Mercedes-Benz-servicewerkplaats.

### Alleen toegestane kinderzitjesbevestigings-systemen gebruiken

In het voertuig mogen alleen kinderzitjesbevestigingsystemen volgens de UNECE-norm UN-R44 worden gebruikt.

Informatie met betrekking tot de toelatingscategorieën voor kinderzitjesbevestigingsystemen en de opgaven op het goedkeuringslabel (→ pagina 10). raadplegen.

### Risico herkennen, gevaar vermijden

#### Bevestigingsystemen voor kinderzitjesbevestigingsystemen in het voertuig

Alleen de volgende bevestigingsystemen voor kinderzitjesbevestigingsystemen gebruiken:

- de ISOFIX-bevestigingsbeugels
- het veiligheidsgordelsysteem van het voertuig
- de Top Tether-verankeringen

Bij voorkeur een ISOFIX-kinderzitjesbevestigingssysteem monteren.

De eenvoudige montage aan de bevestigingsbeugels van het voertuig kan het risico van een verkeerd gemonteerd kinderzitjesbevestigingssysteem reduceren.

Als het kind met de geïntegreerde veiligheidsgordel van het ISOFIX-kinderzitjesbevestigingssysteem beveiligd is, beslist het gewicht van het kind en het toegestaan totaalgewicht van het kinderzitjesbevestigingssysteem in acht nemen.

#### Voordeel van een naar achteren gericht kinderzitjesbevestigingssysteem

Een baby of een klein kind bij voorkeur in een geschikt naar achteren gericht kinderzitjesbevestigingssysteem vervoeren. Het kind zit in dit geval tegengesteld aan de rijrichting en kijkt naar achteren.

Baby's en kleine kinderen hebben relatief zwakke nekspieren in verhouding tot de grootte en het gewicht van hun hoofd. In een naar achteren gericht kinderzitjesbevestigingssysteem kan het gevaar voor letsel aan de nekwerfvelkolom bij een ongeval worden gereduceerd.

#### Kinderzitjesbevestigingssysteem altijd correct bevestigen

**⚠ WAARSCHUWING** Gevaar voor letsel of levensgevaar door verkeerde montage van het kinderzitjesbevestigingssysteem

Het kind kan niet zoals bedoeld worden beveiligd of worden tegengehouden.

- ▶ Beslist de montagehandleiding van de fabrikant van het kinderzitjesbevestigingssysteem en de gebruiksmogelijkheden in acht nemen.
- ▶ Het gehele draagvlak van het kinderzitjesbevestigingssysteem moet op de zitting rusten; dit controleren.
- ▶ Nooit voorwerpen onder of achter het kinderzitjesbevestigingssysteem leggen, zoals een kussen.
- ▶ Kinderzitjesbevestigingsystemen alleen met de bijgeleverde originele hoezen gebruiken.
- ▶ Beschadigde hoezen alleen door originele hoezen vervangen.

**⚠ WAARSCHUWING** Gevaar voor letsel of levensgevaar door niet-vastgezette kinderzitjesbevestigingsystemen in de auto

Als het kinderzitjesbevestigingssysteem verkeerd gemonteerd of niet vastgezet is, kan het loskomen.

Het kinderzitjesbevestigingssysteem kan rondslingeren en inzittenden raken.

- ▶ Ook niet gebruikte kinderzitjesbevestigingsystemen altijd correct monteren.
- ▶ Beslist de montagehandleiding van de fabrikant van het kinderzitjesbevestigingssysteem in acht nemen.

- Altijd de montage- en gebruikshandleiding van de fabrikant van het gebruikte kinderzit-

jesbevestigingssysteem en de voertuigspecifieke aanwijzingen in acht nemen:

- ISOFIX-kinderzitjesbevestigingssysteem op de zitplaats achterin inbouwen .
  - Kinderzitjesbevestigingssysteem met de veiligheidsgordel op de zitplaats achterin bevestigen .
  - Kinderzitjesbevestigingssysteem met de veiligheidsgordel op de bijrijdersstoel bevestigen . De specifieke aanwijzingen met betrekking tot naar achteren en naar voren gerichte kinderzitjesbevestigings-systemen in acht nemen .
- De waarschuwingsstickers in het interieur van het voertuig en op het kinderzitjesbevestigingssysteem in acht nemen.
  - Indien aanwezig, Top Tether tevens bevestigen.

### Kinderzitjesbevestigingssysteem niet veranderen

**⚠ WAARSCHUWING** Gevaar voor letsel door veranderingen aan het kinderzitjesbevestigingssysteem

Het kinderzitjesbevestigingssysteem kan niet meer naar behoren werken. Er bestaat verhoogd gevaar voor letsel!

- ▶ Nooit een kinderzitjesbevestigingssysteem veranderen.
- ▶ Alleen accessoires aanbrengen die de fabrikant van het kinderzitjesbevestigingssysteem specifiek voor dit kinderzitjesbevestigingssysteem heeft goedgekeurd.

Mercedes-Benz adviseert u voor het reinigen van de door Mercedes-Benz geadviseerde kinderzitjesbevestigingsystemen Mercedes-Benz-verzorgingsmiddelen te gebruiken.

### Alleen intacte kinderzitjesbevestigings-systemen gebruiken

**⚠ WAARSCHUWING** Gevaar voor letsel of levensgevaar door het gebruik van beschadigde kinderzitjesbevestigings-systemen

Beschadigde of bij een ongeval belaste kinderzitjesbevestigingsystemen of hun bevestigingsystemen kunnen niet meer zoals bedoeld beschermen.

Het kind wordt mogelijk niet tegengehouden.

- ▶ Beschadigde of bij een ongeval belaste kinderzitjesbevestigingsystemen direct vervangen.
- ▶ De bevestigingsystemen van de kinderzitjesbevestigingsystemen direct bij een gekwalificeerde werkplaats laten controleren, voordat weer een kinderzitjesbevestigingssysteem wordt gemonteerd.

### Directe zonnestraling vermijden

**⚠ WAARSCHUWING** Gevaar voor brandwonden door directe zonnestraling op het kinderzitje

Wanneer het kinderzitjesbevestigingssysteem aan directe zonnestraling wordt blootgesteld, kunnen delen hiervan zeer heet worden.

Kinderen kunnen zich branden aan deze delen, in het bijzonder aan metalen delen van het kinderzitjesbevestigingssysteem.

- ▶ Altijd erop letten dat het kinderzitjesbevestigingssysteem niet aan directe zonnestraling wordt blootgesteld.
- ▶ Het kinderzitjesbevestigingssysteem beschermen, bijvoorbeeld met een deken.
- ▶ Voordat het kind hierin wordt beveiligd het kinderzitjesbevestigingssysteem laten afkoelen als het aan directe zonnestraling is blootgesteld geweest.
- ▶ Kinderen nooit zonder toezicht in het voertuig laten.

### Bij het stoppen of parkeren in acht nemen

**⚠ WAARSCHUWING** Gevaar voor ongevallen en letsel als kinderen zonder toezicht in het voertuig worden achtergelaten

Wanneer kinderen zonder toezicht in het voertuig achterblijven, kunnen zij met name:

- Portieren openen en daardoor andere personen of verkeersdeelnemers in gevaar brengen.
- Uitstappen en door het verkeer worden gegrepen.
- IJustringen van het voertuig bedienen en bijvoorbeeld bekneeld raken.

Bovendien kunnen kinderen het voertuig in beweging zetten, door bijvoorbeeld:

- De parkeerrem vrij te zetten.
  - De transmissiestand te wijzigen.
  - Het voertuig te starten.
- Kinderen nooit zonder toezicht in het voertuig laten.
- Bij het verlaten van het voertuig altijd de sleutel meenemen en het voertuig vergrendelen.
- De sleutel buiten bereik van kinderen bewaren.

## Overzicht geadviseerde kinderzitjesbevestigingssystemen




Meer informatie over het correcte kinderzitjesbevestigingssysteem is verkrijgbaar bij een gekwalificeerde werkplaats. Mercedes-Benz adviseert een Mercedes-Benz-servicewerkplaats.

### Bevestiging met de veiligheidsgordel van de zitplaats

Gewichtsgroep	Type <sup>1</sup> Goedkeuringsnummer	Bestelnummer <sup>2</sup>
	1 Fabrikant: Britax Römer	2 Met kleurcode 9H95
<b>Groep 0:</b> tot 10 kg en tot circa 6 maanden	BABY SAFE plus II E1 04 301 146	A 000 970 38 02
<b>Groep 0+:</b> tot 13 kg en tot circa 15 maanden	BABY SAFE plus II E1 04 301 146	A 000 970 38 02
<b>Groep I:</b> 9 tot 18 kg en van circa 9 maanden tot 4 jaar	DUO plus E1 04 301 133	A 000 970 43 02
<b>Groep II/III:</b> 15 tot 36 kg en van circa 4 tot 12 jaar	KIDFIX XP E1 04 301 304	A 000 970 49 02
<b>Groep II/III:</b> 15 tot 36 kg en van circa 4 tot 12 jaar	AMG KIDFIX XP E1 04 301 304	A 000 970 33 02

## Overzicht geschikte zitplaatsen in het voertuig voor het aanbrengen van een kinderzitjesbevestigingssysteem

### Bevestigingssystemen voor kinderzitjesbevestigingssystemen

Zitplaats van het voertuig		
<b>Linker/rechter zitplaats achterin (2e en 3e rij zitplaatsen)</b>	Aanbevolen bevestigingssysteem:  ISOFIX-kinderzitjesverankering  Indien aanwezig, bovendien Top Tether bevestigen	Alternatief bevestigingssysteem: <ul style="list-style-type: none"> <li>• Veiligheidsgordel van de zitplaats</li> </ul>
<b>Bijrijdersstoel</b>	Bevestigingssysteem: <ul style="list-style-type: none"> <li>• Veiligheidsgordel van de zitplaats</li> </ul>	
<b>Middelste zitplaats achterin (2e en 3e rij zitplaatsen)</b>	Bevestigingssysteem: <ul style="list-style-type: none"> <li>• Veiligheidsgordel van de zitplaats</li> </ul>  Indien aanwezig, bovendien Top Tether bevestigen	

### Toelatingscategorieën voor kinderzitjesbevestigingssystemen

#### Alleen toegestane kinderzitjesbevestigingssystemen gebruiken

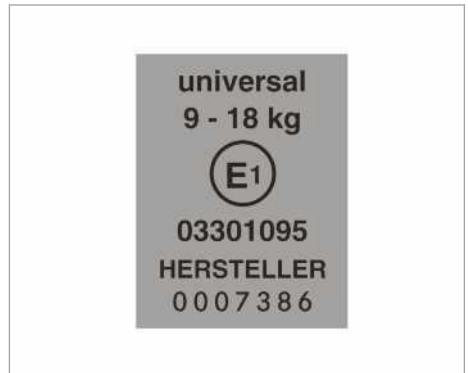
In het voertuig mogen alleen kinderzitjesbevestigingssystemen volgens de UNECE-norm UN-R44 worden gebruikt.

#### Kenmerk op kinderzitjesbevestigingssysteem

Op het goedkeuringslabel van het kinderzitjesbevestigingssysteem bevinden zich bijvoorbeeld gegevens over de toelatingscategorie, gewichtsgroep en het goedkeuringsnummer.

Afhankelijk van de toelatingscategorie van het kinderzitjesbevestigingssysteem kunnen verdere gegevens aanwezig zijn, zoals de ISOFIX-grootteklasse.

### Toelatingscategorieën volgens UN-R44



Voorbeeld voor een goedkeuringslabel

- **Universal:** Kinderzitjesbevestigingssystemen van de categorie "Universal" zijn voor het inbouwen in voertuigen goedgekeurd. Ze kunnen overeenkomstig de overzichten met betrekking tot de geschiktheid van de zitplaatsen voor de bevestiging van kinderzitjesbevestigingssystemen op de met U, UF of IUF gekenmerkte zitplaatsen worden gebruikt.

De aanduiding IUF heeft betrekking op ISOFIX-kinderzitjesbevestigingssystemen van

de categorie "Universal". Deze kinderzitjesbevestigingssystemen moeten bovendien worden bevestigd met Top Tether of steunvoet.

- **Semi-Universal:** Kinderzitjesbevestigingssystemen van de categorie "semi-universal" mogen alleen worden gebruikt als het voertuig en de zitplaats in de voertuigtypelijst van de fabrikant van het kinderzitjesbevestigingssysteem zijn aangegeven.
- **Voertuigspecifiek:** Kinderzitjesbevestigingssystemen van de categorie "voertuigspecifiek" mogen alleen worden gebruikt als het voertuig en de zitplaats in de voertuigtypelijst van de fabrikant van het kinderzitjesbevestigingssysteem is aangegeven.

### **De geschiktheid van de zitplaatsen van het voertuig in acht nemen**

Afhankelijk van de toelatingscategorie zijn er naar voren en/of naar achteren gerichte kinderzitjesbevestigingssystemen. Het gebruik kan beperkt zijn voor bepaalde zitplaatsen:

- Geschiktheid van zitplaatsen voor bevestiging van kinderzitjesbevestigingssystemen die met de veiligheidsgordels worden bevestigd .

### Informatie over reistips

Checklists en aanvullende behulpzame informatie over het plannen van de reis, overnachtingsmogelijkheden en tips en trucs vindt u op de nationale Mercedes-Benz homepage onder Vans en campers<sup>1</sup> of bij de nationale caravanverenigingen. In Duitsland is dit de Caravaning Industrie Verband Deutschland (CIVD).

### Overnachtingstips

Al overdag naar een geschikte standplaats voor het overnachten zoeken.

Informatie over geschikte standplaatsen is in Duitsland verkrijgbaar via het Caravaning Industrie Verband Deutschland (CIVD). <https://www.civd.de/>.

De nationale overnachtingsvoorschriften in acht nemen.

In Duitsland mag u over het algemeen eenmaal overnachten op plaatsen waar parkeren is toegestaan. Twee overnachtingen op dezelfde plek kunnen echter al voor narigheid zorgen. In geen geval mag op openbare parkeerplekken de indruk ontstaan dat er wordt gekampeerd. Er mag dus geen was worden opgehangen, geen stoelen worden geplaatst, enzovoort.

In Duitsland zijn er inmiddels een aantal plaatsen waar vrij mag worden gekampeerd en die voorzieningen voor schoon water en afvalwater bieden. Informatie hierover vindt u in de documentatie van het CIVD (Caravaning Industrie Verband Deutschland).

- i Veiligheidshalve het voertuig altijd in de wegrichting parkeren. Indien nodig kunt u dan aanzienlijk sneller wegrijden.

### Rijden in het buitenland

Voor het begin van de reis informatie inwinnen over de voor uw voertuig geldende bijzonderheden voor het land van bestemming en de landen waar doorheen wordt gereden, bijvoorbeeld:

- benodigde papieren
- landsticker (in de voorgeschreven grootte)
- stroomaansluitstekkers, als onderweg stroom nodig is
- toegestane maximumsnelheid

- overnachtingsmogelijkheden
- overnachtingsreglementen

### Rijden in de winter

Het voertuig is onder bepaalde voorwaarden geschikt voor het rijden in de winter. Als u het voertuig continu verwarmt en het uitzetdak gesloten laat, blijft de watervoorziening tot circa  $-5\text{ }^{\circ}\text{C}$  gebruiksklaar.

Extra uitrusting voor het rijden in de winter:

- Sneeuwschuiver
- Ontdooiingsmiddel
- Antivriesmiddel
- Sneeuwkettingen
- Startkabels

### Mercedes-Benz adviseert voor winterse standplaatsen:

- ▶ De parkeerrem vrijzetten, zodat deze niet kan vastvriezen.
- ▶ Een versnelling inschakelen en het voertuig tegen weggrollen beveiligen, bijvoorbeeld met wielkeggen.
- ▶ Netstroomkabels niet op de grond leggen. Anders kunnen ze vastvriezen.
- ▶ De bodem onder het voertuig vrijhouden. Geen sneeuwwal direct om het voertuig bouwen. Anders kan de werking van de standverwarming worden belemmerd (→ pagina 31).
- ▶ Het interieur van het voertuig ventileren.

- i In de winter is ventilatie bijzonder belangrijk. De door het ademen, kookdampen, meegenomen sneeuw en vochtige kleding ontstane hoge luchtvochtigheid moet kunnen ontsnappen. Eventueel in de handel verkrijgbare vochtvreters in het interieur plaatsen.

Daarbij de volgende aanwijzingen in acht nemen:

- De vochtvretter op een stabiele plaats neerzetten.
- Ervoor zorgen dat de vochtvretter buiten bereik van kinderen en dieren wordt gehouden.

<sup>1</sup> Niet in alle landen verkrijgbaar

- De inhoud van de vochtvreter kan huidirritatie veroorzaken. Daarom contact met de slijmvliezen, open wonden en ogen vermijden.
- De vochtvreter niet op oppervlakken van leder, roestvrij staal of aluminium plaatsen.

Voor het gebruik de handleiding van de vochtvreter lezen.

### Aanwijzingen met betrekking tot de aanvang van de rit

Voor aanvang van de rit altijd controleren dat zich geen losse voorwerpen op open opbergvakken bevinden. Deze kunnen tijdens het rijden gevaar opleveren.

### Checklist voor aanvang van de rit

De volgende handelingen voor aanvang van de rit uitvoeren:

- Het voertuig voor aanvang van de rit ventileren.
- De voorstoelen in de rijstand plaatsen (→ pagina 22).
- De zit-ligcombinatie in het beschermingsgebied brengen (→ pagina 22).
- Het bedverlengstuk inklappen (→ pagina 27).
- Het uitzetdak sluiten (→ pagina 15).



## Uitzetdak

### Aanwijzingen met betrekking tot het uitzetdak

**⚠ WAARSCHUWING** Gevaar voor ongevallen en letsel bij niet-vergrendeld uitzetdak

Als het gesloten uitzetdak niet vergrendeld is, kan het tijdens het rijden opengaan en zelfs loskomen.

- ▶ Alleen met een volledig gesloten en vergrendeld uitzetdak rijden.

**! AANWIJZING** Schade aan het uitzetdak door rukwind

Het geopende uitzetdak levert een groter aangrijpingsvlak voor de wind.

Zeer sterke wind of rukwinden kunnen het geopende uitzetdak beschadigen.

- ▶ Het voertuig altijd met de achterzijde naar de wind toe gekeerd en indien mogelijk niet dwars op de windrichting parkeren.

Uw voertuig is uitgerust met een mechanisch uitzetdak. Het uitzetdak heeft twee leeslampjes en aan de zijkant ruiten, die met de betreffende ritsluitingen geheel of gedeeltelijk kunnen worden geopend.

Meer informatie over de leeslampjes in het uitzetdak (→ pagina 30).

### Mechanisch uitzetdak openen en sluiten

**⚠ WAARSCHUWING** Inklemegevaar bij het sluiten van het uitzetdak

Er kunnen lichaamsdelen bekneld raken.

- ▶ Bij het sluiten controleren dat zich geen lichaamsdelen in het sluitgebied bevinden.
- ▶ Geen hand in het dakmechanisme steken.
- ▶ Als iemand bekneld raakt, het uitzetdak direct openen.

**⚠ WAARSCHUWING** Inklemegevaar door een niet vergrendeld uitzetdak

Als het geopende uitzetdak niet beveiligd is, kan het omlaaggaan.

- ▶ Het uitzetdak altijd volledig openen of sluiten en controleren dat het vergrendeld is.

**! AANWIJZING** Beschadiging van de harmonicahoes door inklemmen

Als gevolg van over- en onderdruk kan de harmonicahoes heftig bewegen.

Als de harmonicahoes tussen carrosserie en dak ingeklemd wordt, kan deze beschadigen.

- ▶ Voor het bedienen van het uitzetdak een zijruit of een deur openen.
- ▶ Takken en andere voorwerpen van de harmonicahoes verwijderen voordat het uitzetdak wordt gesloten.
- ▶ Het bedframe omlaagzwenken en de matras in de juiste stand leggen voordat het uitzetdak wordt gesloten.

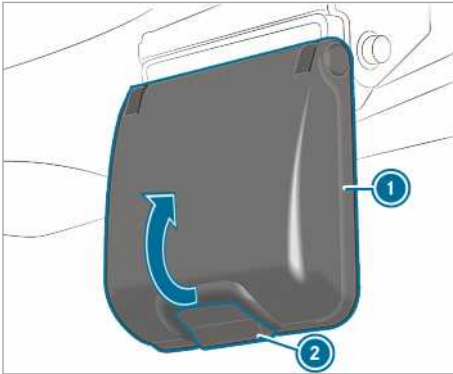
**! AANWIJZING** Materiële schade door oververhitting van de leeslampjes

Ingeschakelde leeslampjes kunnen bij gesloten uitzetdak oververhit raken.

Omringende onderdelen kunnen door de hitte beschadigd worden.

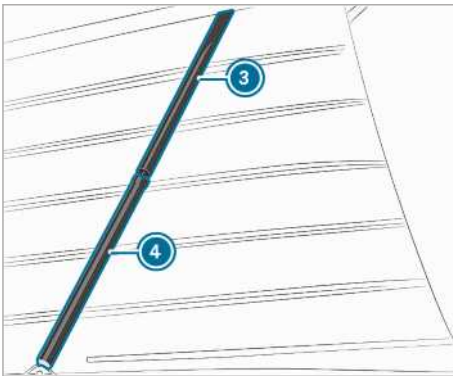
- ▶ De leeslampjes voor het sluiten van het uitzetdak uitschakelen en laten afkoelen.

- i** Wanneer u het dak aan de lus omlaag trekt, zal het dak vanaf een bepaald punt plotseling snel verder zakken en u of anderen kunnen raken of beknellen. Ervoor zorgen dat zich geen lichaamsdelen in het sluitgebied bevinden.



Daksluiting (voorbeeld bijrijderszijde)

- ▶ **Openen:** Een ruit of een deur openen.
- ▶ Aan de chauffeurs- en bijrijderszijde de knop ② van de daksluiting indrukken en de handgreep ① omhoogklappen. Het uitzetdak is ontgrendeld.



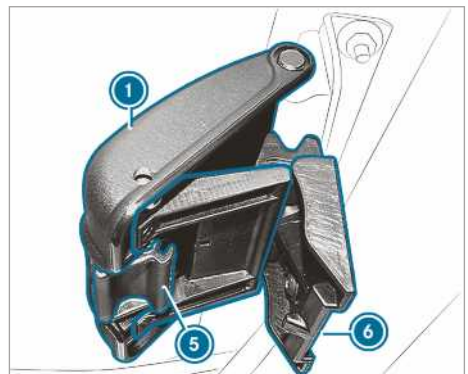
Gasdrukveer (voorbeeld bijrijderszijde)

- ▶ Het uitzetdak met beide handen omhoogdrukken, totdat de beschermende buis ④ hoorbaar tegen de zuiger van de gasdrukveer aankomt.
- De beide gasdrukveren aan de zijkant houden het uitzetdak geopend.
- De gasdrukveer aan bijrijderszijde is beveiligd tegen onbedoeld sluiten.
- ▶ **Sluiten:** Een ruit of een deur openen.
- ▶ Controleren of er geen takken of voorwerpen tegen het dak aan liggen.
- ▶ Alle verbruikers van de usb-aansluiting in het uitzetdak losmaken.

- ▶ De leeslampjes uitschakelen.
- ▶ Controleren of zich geen voorwerpen in de smalle ruimte tussen het insectengaas en de ritssluiting bevinden.
- ▶ De ritssluiting van de ruiten in het uitzetdak sluiten.
- ▶ Alle voorwerpen van het bedframe verwijderen.
- ▶ Het bedframe omlaagzwenken en de matras in de juiste stand leggen (→ pagina 28).
- ▶ Controleren of de leeslampjes niet het aluminium frame raken en vlak tegen het dak aan liggen.
- ▶ Aan bijrijderszijde van binnenuit op de met "Push" gemarkeerde plek tegen de beschermende buis ④ drukken, tot de aanslag tegen de cilinder ③ aan komt.
- De cilinder ③ van de gasdrukveer wordt over de aanslag in de beschermende buis ④ geleid.
- ▶ Met de andere hand het uitzetdak aan de lus langzaam omlaagtrekken.
- ⓘ Bij het dichttrekken een 2e persoon laten controleren of er niets wordt ingeklemd.
- ▶ Opletten dat de harmonicahoes niet tussen het dak en de carrosserie ingeklemd raakt.
- ▶ Als de harmonicahoes ingeklemd zit, het dak opnieuw openen en voorzichtig sluiten.

**!** AANWIJZING Beschadiging van de vergrendelingsnok

- ▶ Erop letten dat aan chauffeurs- en bijrijderszijde de kniehefboom over de vergrendelingsnok is vastgehaakt.



- ▶ **Uitzetdak vergrendelen:** Aan de chauffeurs- en bijrijderszijde de kniehefboom ⑥ in de bevestiging ⑤ vasthaken.
- ▶ De handgreep ① omlaagzwenken totdat deze op zijn plaats klikt.  
Het uitzetdak is vergrendeld.
- ① Beide handgrepen moeten hoorbaar correct vergrendeld zijn. Wanneer een hendel niet correct is vergrendeld, mag u niet met het voertuig rijden. Contact opnemen met de Mercedes-Benz Service24h.  
De telefoonnummers van de Mercedes-Benz Service24h vindt u op een sticker in het instapbereik van de chauffeursdeur en in het onderhoudsboekje van het voertuig. De Service-Hotline is 24 uur per dag bereikbaar.
- ▶ Van opzij aan de handgreep ① trekken om de vergrendeling van de handgreep te controleren.
- ▶ Als de handgreep ① openklapt, de handgreep volledig openen en opnieuw omlaagzwenken tot deze weer vergrendelt.
- ▶ De controle herhalen tot de handgreep bij het trekken van opzij niet meer opent.  
Het uitzetdak is vergrendeld.
- ▶ De lus veilig opbergen.

### Problemen met het uitzetdak

Probleem	Mogelijke oorzaak en/of gevolg en ▶ oplossingen
Het uitzetdak vergrendelt niet.	<p>Het voertuig staat niet op een vlakke ondergrond.</p> <ul style="list-style-type: none"> <li>▶ Het uitzetdak weer circa 10 cm openen.</li> <li>▶ Voorzichtig van bovenaf op het uitzetdak drukken (tweede persoon).</li> <li>▶ De sluitprocedure herhalen.</li> </ul>

### Schuifdak

#### Aanwijzingen met betrekking tot het schuifdak

**⚠ WAARSCHUWING** Inklemgevaar bij het openen en sluiten van het schuifdak

Er kunnen lichaamsdelen in het bewegingsgebied bekneld raken.

- ▶ Bij het openen en sluiten controleren dat zich geen lichaamsdelen in het bewegingsgebied bevinden.
- ▶ Wanneer iemand bekneld raakt, direct de toets loslaten.

of

- ▶ Tijdens de automatische beweging de toets kort in een willekeurige richting drukken.  
Het openen of sluiten wordt gestopt.

**⚠ WAARSCHUWING** Inklemgevaar bij bediening van het schuifdak door kinderen

Wanneer kinderen het schuifdak bedienen, kunnen deze bekneld raken, in het bijzonder wanneer ze zonder toezicht zijn.

- ▶ Kinderen nooit zonder toezicht in de auto laten.
- ▶ Bij het verlaten van de auto altijd de sleutel meenemen en de auto vergrendelen.

Uw voertuig kan met een schuifdak of een panoramaschuifdak zijn uitgerust. In de hiernavolgende tekst heeft het begrip "schuifdak" betrekking op alle genoemde schuifdakvarianten.

Mogelijke varianten:

- Schuifdak
- Schuifdak/panoramaschuifdak
- Panoramaschuifdak
- Panorama-lamellenschuifdak
- Uitzetdak

**!** **AANWIJZING** Storing in de werking door sneeuw en ijs

Sneeuw en ijs kunnen leiden tot storingen in de werking van het schuifdak.

- ▶ Het schuifdak alleen openen als er geen sneeuw of ijs op het dak ligt.

**!** **AANWIJZING** Beschadigde voertuigelektronica door water in het interieur

Als het schuifdak geopend is, kan water in het voertuig terecht komen.

Water in het interieur kan de voertuigelektronica beschadigen.

- ▶ Het schuifdak sluit niet automatisch als u het voertuig vergrendelt. Het schuifdak sluiten alvorens het voertuig te verlaten.
- ▶ Controleren dat het schuifdak gesloten is wanneer u het voertuig reinigt.
- ▶ Het schuifdak pas openen als het droog is.

**!** **AANWIJZING** Schade aan het panoramaschuifdak door niet goedgekeurde imperial

Wanneer het panoramaschuifdak wordt geopend terwijl een niet voor Mercedes-Benz geteste en goedgekeurde imperial is gemonteerd, kan het panoramaschuifdak door de imperial worden beschadigd.

- ▶ Het panoramaschuifdak alleen openen als een imperial is gemonteerd die voor Mercedes-Benz is getest en goedgekeurd.

Om het interieur te ventileren, kan het panoramaschuifdak in de kantelstand worden gezet.

**!** **AANWIJZING** Schade in het interieur door waterverzameling

Op het schuifdak kan zich regen of dauw verzamelen. Als het schuifdak wordt geopend, kan er water in het voertuig komen.

- ▶ Het schuifdak pas openen als u enkele meters gereden hebt, zodat het water van het dak is weggelopen.

**!** **AANWIJZING** Schade aan het schuifdak door te geringe doorrijhoogte

Het voertuig heeft bij geopend schuifdak een hoogte van 2,04 m.

- ▶ De geschikte doorrijhoogte in acht nemen bij het openen van het schuifdak in bijvoorbeeld een garage of parkeergarage.

**!** **AANWIJZING** Glasbreuk door beschadigd schuifdak

Door druk op het frame van het schuifdak kan het glas breken.

- ▶ Geen druk op het frame van het schuifdak uitoefenen.

**!** **AANWIJZING** Schade aan het rolzonnescherm door rijden

Het gesloten rolzonnescherm kan door de rijwind worden beschadigd.

- ▶ Het rolzonnescherm bij geopend schuifdak volledig openen.

- ⓘ Als het schuifdak geopend is, kunnen in het interieur, behalve het normale windgeruis, ook resonantiegeluiden ontstaan. Deze zijn het gevolg van drukschommelingen in het interieur. De stand van het schuifdak wijzigen of de zijruit op een kier zetten om deze geluiden te verminderen of op te heffen.

## Schuifdak openen en sluiten

Het schuifdak kan ook worden bediend als het contact is uitgeschakeld.



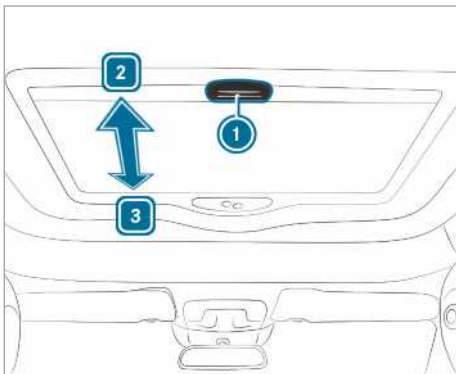
- ① Kantelen of openen
- ② Sluiten

- ▶ **Openen:** De toets ① kort indrukken.
- ▶ **Sluiten:** De toets ② kort indrukken.
- ▶ **Stoppen:** De toets ① of ② kort indrukken.
- ▶ **Kantelpositie:** De toets ① indrukken en ingedrukt houden, tot de maximale kantelpositie is bereikt. Het schuifdak blijft gedurende circa één seconde staan.

## Rolzonnescherm op het schuifdak openen en sluiten

Voorwaarden

- Het schuifdak is gesloten.



- ▶ **Rolzonnescherm sluiten:** Aan de handgreep ① trekken, in de richting van de pijl ③.
- ▶ **Rolzonnescherm openen:** Aan de handgreep ① trekken, in de richting van de pijl ②.

## Problemen met het schuifdak

**WAARSCHUWING** Inkleem- of levensgevaar bij opnieuw sluiten van het schuifdak

Bij het opnieuw sluiten direct na het blokkeren of initialiseren sluit het schuifdak met verhoogde kracht.

- ▶ Erop letten, dat zich geen lichaamsdelen in het sluitgebied bevinden.
- ▶ Wanneer iemand bekneld raakt, direct de toets loslaten.

of

- ▶ Tijdens het automatisch sluiten de toets kort in een willekeurige richting drukken. Het sluiten wordt onderbroken.

Probleem	Mogelijke oorzaak en/of gevolg en ► oplossingen
Het schuifdak kan niet worden geopend of gesloten.	De extra accu is leeg. ► De extra accu opladen.
	Er is een storing in de stroomkring aanwezig. De elektrische zekering is defect. ► De elektrische zekering vervangen .
	Het schuifdak kan niet worden geopend of gesloten: ► De extra accu en de elektrische zekering bij een gekwalificeerde werkplaats laten controleren.
Het schuifdak kan niet worden gesloten en de oorzaak is niet zichtbaar.	Als het schuifdak bij het sluiten wordt geblokkeerd en weer iets opent: ► Direct na het blokkeren de toets ② opnieuw zo lang indrukken, tot het schuifdak gesloten is.
Het schuifdak is lek.	Er bevindt zich vuil in de afdichting. ► Vuil uit de afdichting verwijderen. ► De afdichting met een vochtige doek reinigen. ► De afdichting met een niet vet glymiddel (siliconenspray) behandelen.
	Als het schuifdak opnieuw gaat lekken: ► Het schuifdak bij een gekwalificeerde werkplaats laten controleren.

### Uitzetbare ruit

De uitzetbare ruiten links- en rechtsachter kunnen worden bediend als de sleutel in het contactslot in de stand 1 of 2 staat.

Meer informatie over de uitzetbare ruit vindt u in de handleiding van het voertuig.

### Gordijnen

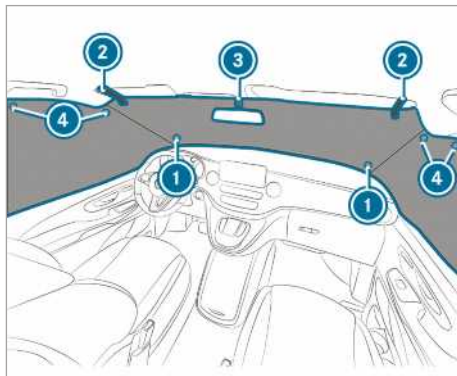
Alle ruiten in het passagierscompartiment zijn voorzien van gordijnen die inijk tegenaan. De gordijnen zijn opgehangen in rails.

① De verzorgingstips voor de gordijnen in acht nemen (→ pagina 38).

### Cabinegordijn bevestigen

Voor isolatie en verduistering van de cabine is het voertuig uitgerust met een cabinegordijn.

① Voor het bevestigen van het cabinegordijn moet de voorruit van binnen schoon zijn. Zo worden afdrucken vermeden en wordt een goede hechting van de zuignappen gewaarborgd.



- Van binnenuit beide zuignappen ① aan de lange zijde van het cabinegordijn in de onderste hoeken op de voorruit drukken.
- De zonnkleppen naar voren klappen.
- De lussen van het cabinegordijn ② om de zonnkleppen leggen en de uitsparing voor de binnenspiegel met de klittenbandsluiting ③ sluiten.
- Het cabinegordijn met aan iedere kant twee zuignappen ④ boven aan de zijruiten van de voordeuren bevestigen.

- ① De verzorgingstips voor het cabinegordijn in acht nemen (→ pagina 38).

## Zit-ligcombinatie

### Aanwijzingen met betrekking tot zit-ligcombinatie

#### **⚠ WAARSCHUWING** Letsel- of levensgevaar door verkeerde zitpositie

Als de rugleuning niet nagenoeg rechtop staat, biedt de veiligheidsgordel niet meer de bedoelde beschermende werking.

U kunt onder de veiligheidsgordel doorglijden en daarbij letsel oplopen.

- ▶ De stoel voor aanvang van de rit correct instellen.
- ▶ Altijd erop letten dat de rugleuning bijna rechtop staat en dat de schoudergordel over het midden van de schouder loopt.

De zit-ligcombinatie biedt plaats om te zitten voor drie personen. De rugleuning kan rechtop worden gezet of worden neergeklapt. Als de rugleuning in horizontale positie wordt gebracht, ontstaat in combinatie met het bedverlengstuk een slaapplek voor twee personen. Niet met sterk achterover gekantelde rugleuning rijden.

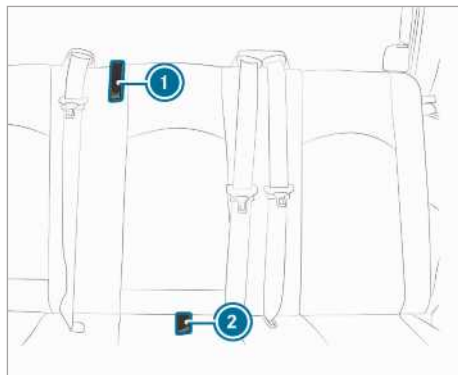
Ook de basisinformatie en de veiligheidsaanwijzingen over stoelen (zie de handleiding van het voertuig) in acht nemen.

### Rugleuning omlaag- en omhoogklappen

#### **⚠ WAARSCHUWING** Gevaar voor letsel of levensgevaar door verkeerd gebruik van de veiligheidsgordel

Als de veiligheidsgordel niet wordt gebruikt zoals bedoeld, kan het veiligheidsgordelsysteem worden beschadigd en mogelijk niet zoals bedoeld beschermen. Voorbeeld: Niet aan de veiligheidsgordel trekken om de rugleuning rechtop te zetten.

- ▶ De veiligheidsgordel alleen gebruiken zoals bedoeld.
- ▶ Om de rugleuning rechtop te zetten de vasthoudlussen gebruiken.



- ① Vasthoudlus aan de rugleuning
- ② Vasthoudlus aan het zitvlak

▶ **Rugleuning omlaagklappen:** De hendel van de zit-ligcombinatie naar boven trekken (→ pagina 24).

▶ De rugleuning naar achteren drukken.

▶ **Rugleuning omhoogklappen:** Aan de vasthoudlus van de rugleuning ① trekken, tot de rugleuning vergrendelt.

### Zit-ligcombinatie verschuiven

#### **⚠ WAARSCHUWING** Gevaar voor letsel door verschuiven van de zit-ligcombinatie tijdens het rijden

Als u de zit-ligcombinatie tijdens het rijden verschuift, kan deze onverwacht en plotseling verschuiven, bijvoorbeeld bij het remmen.

U kunt bekneld raken en u stoten tegen onderdelen van het interieur of tegen andere inzittenden.

- ▶ De zit-ligcombinatie alleen als het voertuig stilstaat verschuiven.
- ▶ Controleren of de zit-ligcombinatie na het verschuiven vergrendeld is.

#### **⚠ WAARSCHUWING** Inklemgevaar bij verstelling van de achterbank

Als u een achterbank verstelt, kunnen u of andere inzittenden bekneld bijvoorbeeld raken, bijvoorbeeld aan de geleiderail van de achterbank.

- ▶ Bij het instellen van een achterbank mag zich geen lichaamsdeel in het



bewegingsgebied van de achterbank bevinden; dit controleren.

**⚠ WAARSCHUWING** Gevaar voor letsel door ontbrekende beschermende werking van de windowbag

Wanneer u de zitpositie binnen het gemarkeerde gebied verlaat, kan de windowbag zijn beschermende werking niet meer optimaal vervullen.

De beschermende werking van de windowbag neemt geleidelijk af en kan eventueel zelfs volledig teniet worden gedaan.

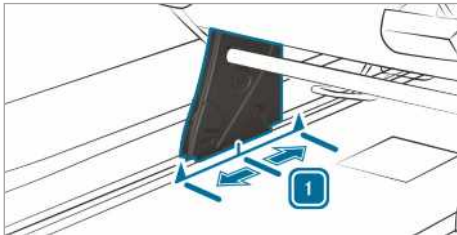
- De zit-ligcombinatie binnen het gemarkeerde gebied op de geleiderail vergrendelen.

**⚠ WAARSCHUWING** Gevaar voor letsel door te geringe afstand tussen inzittenden en voorstoel

Wanneer u de zitplaatsen achterin of de achterbank buiten de markeringen op de geleiderail plaatst, kan de inzittende met het hoofd tegen de stoel klappen.

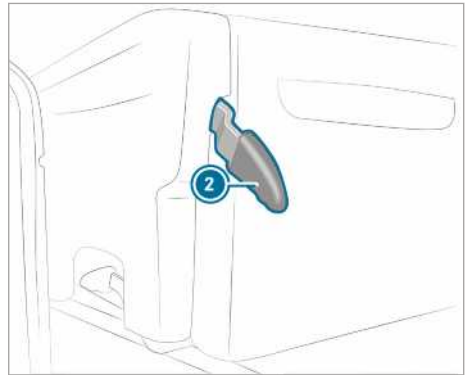
- Een minimumafstand van 5 cm tussen de knieën van de betreffende inzittende en de vóór hem aanwezige stoel aanhouden.

### Stoelpositionering in het optimale beschermingsgebied



#### 1 Basisstand

Vanuit de basisstand **1** de zit-ligcombinatie voor passagiers in stappen van 5 cm naar voren of naar achteren worden verschoven. Daarbij de kleinere knieruimte voor de passagiers in acht nemen, waardoor het gevaar voor letsel bij het remmen toeneemt.



Voordat de zit-ligcombinatie kan worden verschoven, moet een extra afzonderlijke zitplaats of een extra achterbank worden uitgebouwd. Dit is afhankelijk van de voertuigvariant en -uitvoering (zie de handleiding van het voertuig).

- ⓘ Wanneer de stoelsledes van de voorste rij zitplaatsen achterin zich te ver achterin de geleiderails bevinden, kan de zit-ligcombinatie niet naar voren worden verschoven. In dit geval de handgreep voor de stoelsledes gebruiken om de stoelsledes te verschuiven (→ pagina 26).

De stoelverankeringen in de voertuigbodem vrij van vuil en voorwerpen houden. Zo wordt het veilig vergrendelen van de zit-ligcombinatie gewaarborgd. De basisstand van de stoelverankering is gemarkeerd op de geleiderails.

- Naar behoefte de klaptafel naar voren schuiven (zie de handleiding van het voertuig).
- De hendel **2** tot de aanslag omhoogtrekken en vasthouden. De zit-ligcombinatie is ontgrendeld.
- De vasthoudlus tussen het zitvlak en de rugleuning vastpakken en de zit-ligcombinatie verschuiven (→ pagina 22).
- De hendel **2** loslaten. De vergrendeling vergrendelt automatisch.
- Aan de zit-ligcombinatie trekken en de vergrendeling controleren.

## Slaapbank opbouwen en inklappen

- ⚠ WAARSCHUWING** Gevaar voor letsel en levensgevaar door gebruik van het bed tijdens de rit

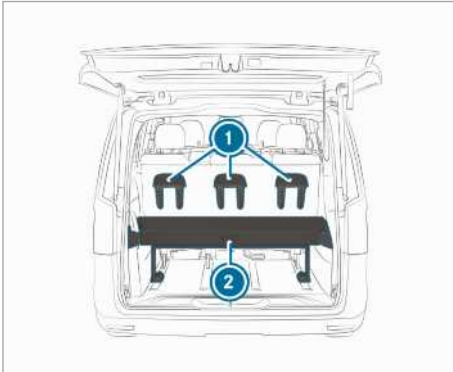
Een inzittende op een bed kan niet worden tegengehouden.

- ▶ De bedden alleen gebruiken als het voertuig geparkeerd is.

- ⚠ WAARSCHUWING** Gevaar voor letsel door rondslingeren van de schuiftafel

De uitgeklapte schuiftafel kan rondslingeren.

- ▶ Voor het begin van de rit de schuiftafel in de rijstand brengen.
- ▶ Controleren of de schuiftafel vergrendeld is.



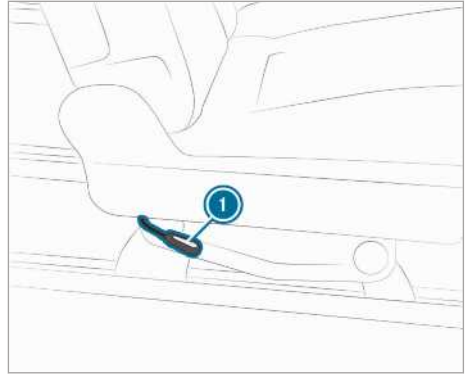
Aanzicht zit-ligcombinatie vanaf de achterzijde (drie zitplaatsen)

- ① Houders voor hoofdsteen
- ② Bedverlengstuk

- i** Bij het opbouwen en inklappen van de slaapbank erop letten, dat er niemand bekneld raakt.

- ▶ **Opbouwen:** Het korte deel van het bedverlengstuk ② opklappen (→ pagina 27).
- ▶ De klaptafel tot de mechanische aanslag naar voren schuiven (zie de handleiding van het voertuig).
- ▶ De zit-ligcombinatie tot aan de markering op de voorste geleiderails naar voren schuiven (→ pagina 22).
- ▶ De hoofdsteeunen van de zit-ligcombinatie uitbouwen.

- ▶ De hoofdsteeunen 180° gedraaid in de houders ① aan de achterzijde van de zit-ligcombinatie aanbrengen.



- ① Hendel

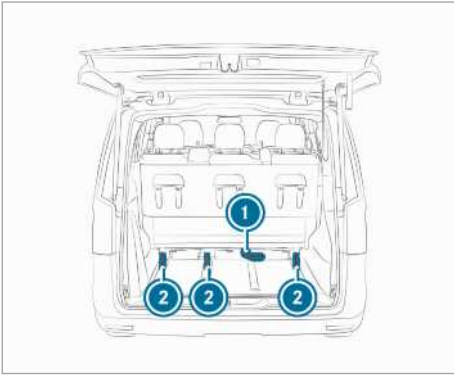
- ▶ **Rugleuning omlaagklappen:** De hendel ① omhoogtrekken en de rugleuning horizontaal leggen. Daarbij de rugleuning alleen aan de vasthoudlus van de rugleuning vasthouden (→ pagina 22). De zitting komt iets omhoog.
- ▶ Het korte deel van het bedverlengstuk ② neerklappen (→ pagina 27).

- ▶ **Inklappen:** Het inklappen vindt in omgekeerde volgorde van het opbouwen van de slaapbank plaats.

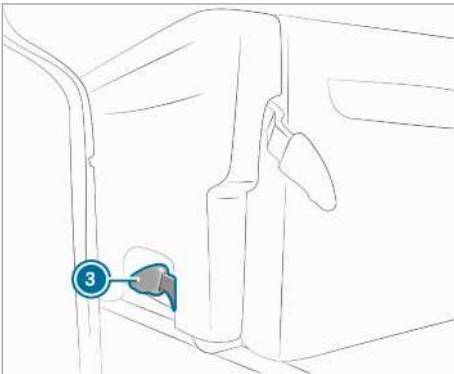
- i** Wanneer andere dan de bij de zit-ligcombinatie behorende hoofdsteeunen worden aangebracht, kunnen deze mogelijk niet meer worden verwijderd.

## Zit-ligcombinatie uit- en inbouwen

### Verwijderen



- ① Handgreep
- ② Stoelslede



- ③ Hendel

De zit-ligcombinatie heeft een gewicht van circa 75 kg. De hulp van ten minste één tweede persoon inroepen.

- ▶ De opbergvakken verwijderen .
- ▶ De zit-ligcombinatie zo ver naar voren verschuiven, tot deze nog naar voren kan worden gekanteld (→ pagina 22).
- ▶ De handgreep ① omhoogzwenken. Bij het kantelen van de zit-ligcombinatie erop letten dat niemand bekneld raakt. De zit-ligcombinatie wordt aan de achterzijde uit de geleiderails getild en kantelt naar voren.

- ▶ De hendels ③ aan beide zijden van de zit-ligcombinatie naar boven trekken. De zit-ligcombinatie is ontgrendeld.
- ▶ De zit-ligcombinatie iets naar voren kantelen en uit de stoelsledes ② tillen.
- ▶ De zit-ligcombinatie iets naar voren kantelen en aan de voorzijde uit de geleiderails tillen.

### Aanbrengen

**⚠ WAARSCHUWING** Gevaar voor ongevallen en letsel bij niet-vergrendelde stoel

Als een stoel niet vergrendeld is, kan deze tijdens het rijden losraken.

- ▶ Altijd controleren of alle stoelen zoals beschreven vergrendeld zijn.

De stoelverankeringen in de voertuigbodem vrij van vuil en voorwerpen houden. Zo wordt het veilig vergrendelen van de zit-ligcombinatie gewaarborgd.

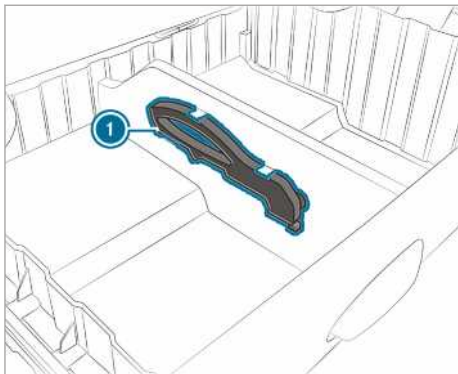
De zit-ligcombinatie heeft een gewicht van circa 75 kg. De hulp van ten minste één tweede persoon inroepen.

- ▶ De opbergvakken verwijderen .
- ▶ De zit-ligcombinatie naar voren gekanteld in de stoelsledes ② aanbrengen en laten vergrendelen.
- ① Als een stoelslede bij het uitbouwen verschoven is, liggen de stoelsledes in de geleiderails niet meer parallel aan elkaar. De zit-ligcombinatie kan dan niet worden aangebracht en vergrendelt. Eerst de stoelsledes in de juiste positie verschuiven (→ pagina 26).

- ▶ De hendels ③ van alle drie de voeten van de zit-ligcombinatie omlaagklappen.
- ▶ De zit-ligcombinatie naar achteren kantelen en hoorbaar laten vergrendelen. Bij het kantelen van de zit-ligcombinatie erop letten dat niemand bekneld raakt. Als de controlenokken volledig in de stoelpoten zijn getrokken, is de zit-ligcombinatie vergrendeld.
- ▶ Als de controlenokken niet volledig ingetrokken zijn, de handgreep ① omlaagdrukken en de controlenokken opnieuw controleren. Eventueel het inbouwen herhalen.
- ▶ De zit-ligcombinatie in de gewenste stand schuiven en vergrendelen (→ pagina 22).
- ▶ De opbergvakken aanbrengen .

## Stoelsledehandgreep

### Informatie over de stoelsledehandgreep

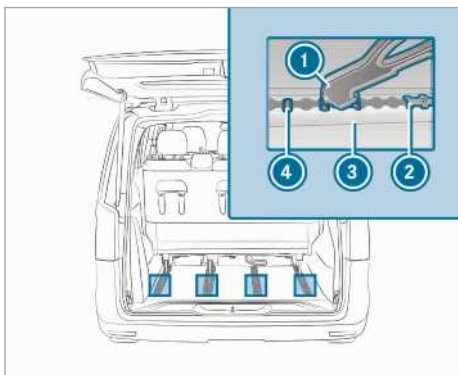


#### 1 Stoelsledehandgreep

Bij het uitbouwen van de zit-ligcombinatie, een achterbank of een stoel kan de stoelslede in een geleiderail verschuiven. De stoelsledes liggen dan niet meer parallel aan de geleiderails. Als de stoelsledes zich niet op dezelfde positie in de geleiderails bevinden, kan de betreffende zitplaats niet meer worden ingebouwd.

Met de handgreep 1 kunt u de stoelsledes in de juiste positie schuiven en met het uiteinde van de handgreep kunt u de sluitingen van de sledes openen en sluiten. De handgreep bevindt zich in het opbergvak van de zit-ligcombinatie.

### Stoelsledes verschuiven



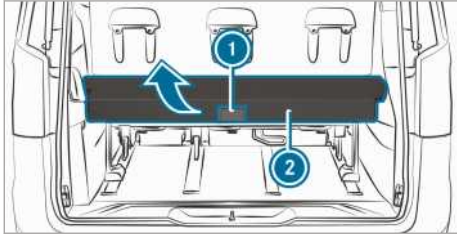
- ▶ De punt van de handgreep 1 op de middelste van de 3 pennen 4 plaatsen.
- ▶ De handgreep 1 omlaag op de stoelsledes zwenken.

- ▶ De stoelslede 2 met de handgreep 1 in de geleiderail 3 drukken. De stoelslede 2 is ontgrendeld.
- ▶ De stoelslede 2 in de juiste positie verschuiven en vergrendelen.
- ▶ De handgreep 1 omhoog van de middelste pen 4 verwijderen.

**Problemen met de zit-ligcombinatie**

Probleem	Mogelijke oorzaak en/of gevolg en ► oplossingen
Rugleuning kan niet worden ingesteld.	Bij het opklappen van de rugleuning bevindt zich een last (bijvoorbeeld een koffer) op de rugleuning. ► De last verwijderen.

**Bedverlengstuk**  
**Bedverlengstuk omhoog- en omlaagklappen**



U kunt het bedverlengstuk circa 90° omhoogklappen.

- **Omhoogklappen:** De handgreep ① naar achteren trekken om het bedverlengstuk ② te ontgrendelen.
- Het bedverlengstuk ② verticaal zetten. Het bedverlengstuk vergrendelt in de verticale stand.
- ⓘ Het bedverlengstuk voor het rijden altijd omlaagklappen.
- **Omhoogklappen:** De handgreep ① naar achteren trekken om het bedverlengstuk ② te ontgrendelen.
- Het bedverlengstuk ② omlaagtrekken tot het vergrendelt.

**Bedverlengstuk uit- en inbouwen**

**⚠ WAARSCHUWING** Gevaar voor letsel door vallend of wegschuivend bedverlengstuk

Het bedverlengstuk is bijzonder zwaar en kan bij het in- of uitbouwen uit de handen glijpen. Het bedverlengstuk kan op de voeten vallen of lichaamsdelen, bijvoorbeeld de handen, beknellen.

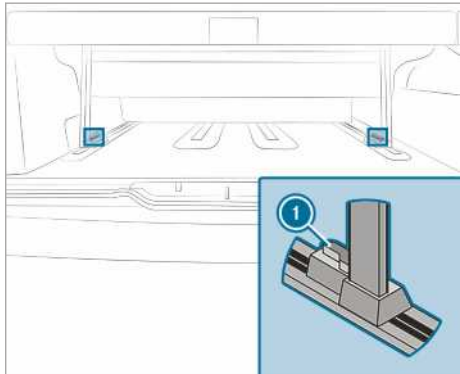
- Het in- en uitbouwen van het bedverlengstuk met ten minste één andere persoon uitvoeren.

- Bij het in- en uitbouwen antisliphandschoenen dragen.

**!** **AANWIJZING** Beschadiging van het bedverlengstuk bij het in- en uitbouwen

Het bedverlengstuk is bijzonder zwaar en kan bij het in- of uitbouwen vallen en beschadigd raken.

- Het in- en uitbouwen van het bedverlengstuk met ten minste één andere persoon uitvoeren.
- Bij het in- en uitbouwen antisliphandschoenen dragen.



Het bedverlengstuk weegt circa 79 kg. Een tweede persoon dient u hierbij te helpen

- **Uitbouwen:** Het bedverlengstuk opklappen.
- De hendel ① aan beide voeten van het bedverlengstuk naar binnen zwenken. Het bedverlengstuk is ontgrendeld.
- Het bedverlengstuk uit de geleiderails verwijderen.
- **Inbouwen:** Het bedverlengstuk boven de geleiderails uitlijnen en aanbrengen.
- De hendel ① naar buiten zwenken. Het bedverlengstuk is vergrendeld.

## Bedverlengstuk delen

Om een universeel, vlak afleoppervlak te verkrijgen kan het korte deel van het bedverlengstuk afzonderlijk worden verwijderd.

- ▶ De ritssluiting openen en het korte deel van het bedverlengstuk verwijderen.

## Dakbed

### Aanwijzingen met betrekking tot het dakbed

**⚠ WAARSCHUWING** Gevaar voor letsel en levensgevaar door gebruik van het bed zonder veiligheidsnet

Als geen veiligheidsnet is gemonteerd kan een inzittende niet worden tegengehouden.

Altijd het veiligheidsnet monteren voordat iemand het bed gebruikt.

Als het dakbed met veiligheidsnet tijdens het rijden wordt gebruikt, de landspecifieke voorschriften en wetgeving in acht nemen.

- ⓘ Het dakbed mag met maximaal 200 kg worden belast.

**! AANWIJZING** Beschadiging van de zittingen en armsteunen als hierop wordt gestaan

De armsteunen kunnen afbreken en de sensoren in de zittingen van de voorstoelen kunnen worden beschadigd .

- ▶ Bij het instappen en het verlaten van het dakbed de armsteunen en het midden van de zitting van de voorstoelen niet als opstaprede gebruiken.
- ▶ Alleen op de stabiele rand van de zittingen gaan staan.

**! AANWIJZING** Beschadiging van de harmonicahoes door hiertegen te leunen

Door hiertegen te leunen kunnen de harmonicahoes en de impregnatie worden beschadigd .

Daardoor kunnen bij zware regelval vocht en water het voertuig binnendringen.

- ▶ Niet tegen de harmonicahoes van het uitzetdak leunen en geen voorwerpen hier tegenaan plaatsen.

Het dakbed biedt plaats aan twee volwassenen.

Het dakbed is bereikbaar via een vergrendelde voorstoel. Alleen op de brede en stabiele rand van het zitvlak gaan staan en niet op het bedframe steunen.

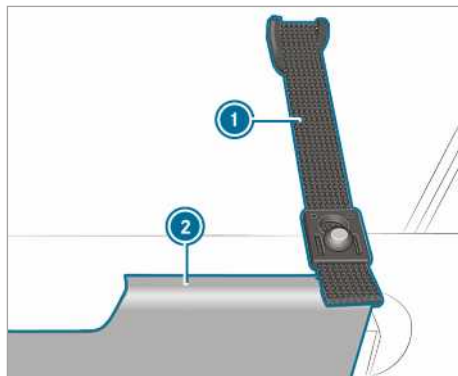
Als zich personen in het dakbed bevinden, het veiligheidsnet spannen (→ pagina 29).

### Dakbed omhoogklappen

**⚠ WAARSCHUWING** Gevaar voor letsel door verkeerd beveiligd omhooggeklapt bedframe

Als het omhooggeklapte bedframe niet zoals beschreven wordt vastgemaakt, kan dit omlaagklappen, een persoon worden geraakt en lichaamsdelen bekneld raken.

- ▶ Het omhooggeklapte bedframe moet altijd zoals beschreven in de bevestigingsriemen zijn vastgemaakt; dit controleren.



Bevestigingsriem voor bedframe (voorbeeld linkerzijde van het voertuig)

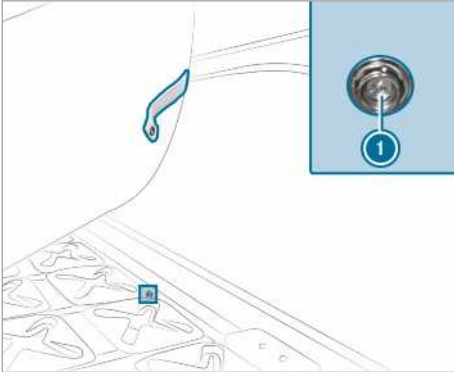
Als het dakbed bij geopend uitzetdak omhoog wordt geklapt, wordt meer hoofdruimte in het woongedeelte verkregen.

- ⓘ Het veiligheidsnet kan bij het omhoogklappen bevestigd blijven (→ pagina 29).
- ▶ Het bedframe ② aan de voorzijde omhoogklappen en met de bevestigingsriemen ① links en rechts aan het uitzetdak bevestigen.
- ▶ **Matras in de juiste stand leggen:** Het matras in het midden van het bedframe uitlijnen.

## Veiligheidsnet monteren

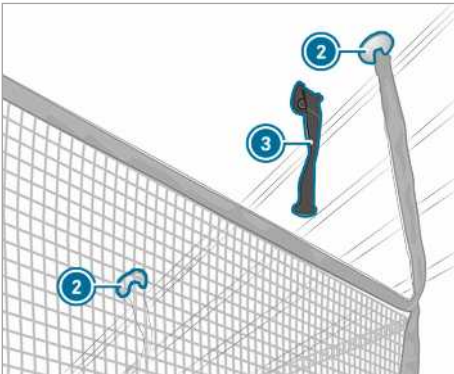
Het veiligheidsnet beschermt tegen vallen uit het dakbed.

- ⓘ Niet met het hele lichaamsgewicht tegen het veiligheidsnet leunen, omdat het kan meegeven.



- ▶ De matras optillen en het veiligheidsnet aan de daarvoor bedoelde drukknoppen ① van het bedframe bevestigen.

- ⓘ Er zijn twee drukknoppen aan de zijkant en vier drukknoppen aan de voorzijde van het bedframe bevestigd.



- ② Bevestigingsklemmen in aansluitingen
- ③ Bevestigingsriem bedframe

- ▶ De bevestigingsklemmen ② in de daarvoor bestemde aansluitingen van het uitzetdak drukken en vergrendelen.

- ⓘ Als het uitzetdak wordt gesloten, kan het veiligheidsnet bevestigd blijven.

Voor het instappen of verlaten van het dakbed hoeven alleen de voorste bevestigingsklemmen te worden losgemaakt.

## Interieurverlichting

### Overzicht interieurverlichting

Tot de interieurverlichting behoren naast de lampjes van het voertuig de volgende verlichting:

- Dimbare leeslampjes in het uitzetdak (handmatig schakelbaar)
- Binnenverlichting boven de zit-ligcombinatie (automatisch en handmatig schakelbaar)

De automatisch geschakelde interieurverlichting 's nachts uitschakelen om medereizigers niet te storen wanneer u een deur openet. De informatie over de automatisch geschakelde interieurverlichting in acht nemen (zie de handleiding van het voertuig).

- ① De lampjes in het dakframe en boven de zit-ligcombinatie kunnen altijd handmatig worden in- en uitgeschakeld.

### Leeslampjes in het uitzetdak

#### Leeslampjes in het uitzetdak inschakelen

- ! **AANWIJZING** Beschadiging door niet vergrendelde leeslampjes

Het uitzetdak kan bij het sluiten de leeslampjes of de harmonicahoes beschadigen.

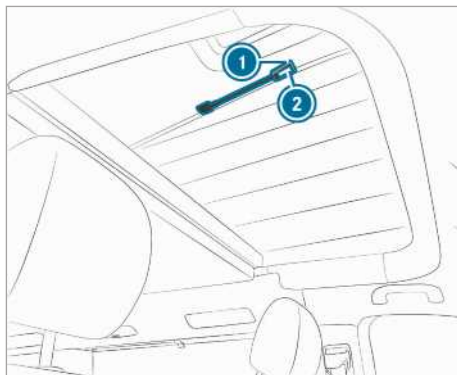
- ▶ De leeslampjes voor het sluiten van het uitzetdak in de houders laten vergrendelen.

- ! **AANWIJZING** Materiële schade door oververhitting van de leeslampjes

Ingeschakelde leeslampjes kunnen bij gesloten uitzetdak oververhit raken.

Omringende onderdelen kunnen door de hitte beschadigd worden.

- ▶ De leeslampjes voor het sluiten van het uitzetdak uitschakelen en laten afkoelen.



In het uitzetdak bevinden zich twee leeslampjes ① met flexibele arm.

- ▶ **Leeslampjes aan:** De toets ② indrukken.

- ▶ **Leeslampje dimmen:** De toets ② op het leeslampje opnieuw indrukken.

- Eenmaal indrukken: Het leeslampje is tot 75% gedimd.
- Tweemaal indrukken: Het leeslampje is tot 50% gedimd.
- Driemaal indrukken: Het leeslampje wordt uitgeschakeld.

- ① De leeslampjes kunnen altijd worden uitgeschakeld door de toets drie seconden ingedrukt te houden.

### Lichtbron vervangen

#### Lampjes in het dakframe

De lichtdiodes laten vervangen bij een gekwalificeerde werkplaats. Anders kan de betreffende verlichting worden beschadigd.



**Standverwarming (extra luchtverwarming)****Aanwijzingen met betrekking tot de standverwarming****⚠ GEVAAR** Levensgevaar door giftige uitlaatgassen

Wanneer de uitlaateindpijp geblokkeerd is of geen voldoende ventilatie mogelijk is, kunnen giftige uitlaatgassen, in het bijzonder koolmonoxide, het interieur binnendringen. Dat is bijvoorbeeld in gesloten ruimtes het geval, of als het voertuig in de sneeuw vastzit.

- ▶ In gesloten ruimtes zonder afzuiginstallatie de standverwarming uitschakelen, bijvoorbeeld in de garage.
- ▶ Als de motor draait of als de extra verwarming is ingeschakeld, de uitlaateindpijp en de omgeving van het voertuig sneeuwvrij houden.
- ▶ Aan de luwzijde van het voertuig een deur of een dakluik openen, om voldoende buitenlucht in het interieur te laten komen.

**⚠ GEVAAR** Levensgevaar door parkeren van het voertuig op ongeschikte plaatsen bij vooraf ingestelde inschakeltijd voor de standverwarming

Wanneer geen toereikende ventilatie gewaarborgd is, kunnen zich giftige uitlaatgassen verzamelen.

Wanneer licht ontvlambare stoffen of brandbare materialen in de buurt zijn, bestaat brand- en explosiegevaar!

- ▶ Wanneer het voertuig onder deze of vergelijkbare omstandigheden wordt geparkeerd, altijd de vooraf ingestelde inschakeltijden deactiveren.

**⚠ GEVAAR** Levensgevaar bij ingeschakelde standverwarming door uitlaatgassen in de voortent

Wanneer de standverwarming wordt ingeschakeld als een voortent is aangebracht, kunnen uitlaatgassen in de voortent geraken.

- ▶ De standverwarming altijd uitschakelen als zich personen in de voortent bevinden.

**⚠ WAARSCHUWING** Brandgevaar door hete onderdelen van de standverwarming en uitlaatgassen

Brandbaar materiaal, bijvoorbeeld bladeren, gras of takken, kunnen ontsteken.

- ▶ Als de standverwarming is ingeschakeld ervoor zorgen dat:
  - hete onderdelen van de auto niet in contact komen met brandbaar materiaal.
  - de uitlaatgassen ongehinderd via de uitlaateindpijp van de standverwarming naar buiten kunnen treden.
  - de uitlaatgassen niet met brandbaar materiaal in aanraking komen.

**⚠ WAARSCHUWING** Gevaar voor brandwonden door onvoldoende afstand tot de uitstroombopening van de standverwarming

Met de standverwarming ingeschakeld kan uit de uitstroombopening aan de achterzijde van de stoelconsole van de chauffeursstoel zeer warme lucht stromen.

Daardoor kunnen in de directe omgeving van de uitstroombopening verbrandingsverschijnselen optreden.

- ▶ Alle inzittenden moeten voldoende afstand tot de uitstroombopening in acht nemen; dit controleren.

**! AANWIJZING** Accu-ontlading door gebruik van de standverwarming-ventilatie

Het gebruik van de standverwarming-ventilatie belast de accu.

- ▶ Uiterlijk na tweemaal verwarmen of ventileren van de auto een langere afstand rijden.

**! AANWIJZING** Beschadiging van de extra verwarming

De extra verwarming kan schade oplopen als deze langere tijd niet wordt gebruikt.

- ▶ De extra verwarming ten minste een keer per maand gedurende ongeveer tien minuten inschakelen.

**!** **AANWIJZING** Beschadiging van de bijverwarmer door oververhitting

De bijverwarmer kan te heet worden en daardoor uitschakelen als de stroom warme lucht wordt geblokkeerd.

► Blokkeer de stroom verwarmingslucht niet.

- ① De aanzuigopening bevindt zich onder de chauffeursstoel. De uitstroomopening bevindt zich aan de achterzijde van de stoelconsole van de chauffeursstoel. De beide openingen altijd vrijhouden.
- ① Verwarmen is tot een hoogte van 2000 m en bij een kortstondig verblijf boven 2000 m onbeperkt mogelijk. Met kortstondig verblijf worden bijvoorbeeld rustpauzes of pasritten bedoeld.

De standverwarming werkt onafhankelijk van de motor en regelt de ingestelde temperatuur automatisch.

U kunt de standverwarming op de volgende manieren bedienen:

- via een afzonderlijke schakelklok
- met een afstandsbediening

Er moet aan de volgende voorwaarden worden voldaan voor de werking van de standverwarming:

- De brandstoftank moet ten minste tot de reservestand gevuld zijn.
- De spanning van de extra accu moet hoger zijn dan 10,5V.

### **Standverwarming met de afstandsbediening bedienen**

---

De standverwarming kan met een afstandsbediening zijn uitgerust. Met behulp van de afstandsbediening kan de standverwarming worden in- en uitgeschakeld (zie de handleiding van het voertuig).

## Elektrische installatie

### Zekeringen vervangen

#### Aanwijzingen met betrekking tot elektrische zekeringen

**⚠ WAARSCHUWING** Gevaar voor ongevallen en letsel door overbelaste bedrading

Wanneer een defecte zekering wordt gemanipuleerd, overbrugd of door een zekering met een hoger ampèrage wordt vervangen, kan de elektrische bedrading overbelast worden.

Hierdoor kan brand ontstaan.

- ▶ Defecte zekeringen altijd door gespecificeerde nieuwe zekeringen met het correcte ampèrage vervangen.

**! AANWIJZING** Beschadiging door verkeerde zekeringen

Door verkeerde zekeringen kunnen elektrische componenten of systemen worden beschadigd.

- ▶ Alleen door Mercedes-Benz vrijgegeven zekeringen met het aangegeven ampèrage gebruiken.

De elektrische zekeringen van uw voertuig dienen ertoe, defecte stroomkringen uit te schakelen.

Als een zekering is doorgebrand vallen de daarop aangesloten componenten en hun functies uit.

Doorgebrande zekeringen moeten worden vervangen door gelijkwaardige zekeringen, herkenbaar aan de ampèrewaarde. Het zekeringaansluitschema en verdere aanwijzingen met betrekking tot elektrische zekeringen en relais vindt u in de aanvullende handleiding "Zekeringenindeling".

**! AANWIJZING** Beschadiging of functiestoring door vochtigheid

Door vochtigheid kunnen functiestoringen of beschadigingen aan de elektrische installatie ontstaan.

- ▶ Bij een geopende zekeringenkast erop letten dat geen vochtigheid in de zekeringenkasten kan binnendringen.
- ▶ Bij het sluiten van de zekeringenkast erop letten dat de afdichting van het deksel correct op de zekeringenkast is aangebracht.

**i Geldt voor voertuigen met rechts stuur:**

De zekeringenkast in de stoelconsole van de chauffeursstoel bevindt zich in de stoelconsole van de bijrijdersstoel. De zekeringenkast in de stoelconsole van de bijrijdersstoel bevindt zich in de stoelconsole van de chauffeursstoel.

Als een nieuw aangebrachte zekering opnieuw doorbrandt, de oorzaak laten vaststellen en verhelpen bij een gekwalificeerde werkplaats.

Voor het vervangen van zekeringen het volgende controleren:

- Het voertuig is beveiligd tegen weggrollen.
- Alle elektrische verbruikers zijn uitgeschakeld.
- Het contact is uitgeschakeld.

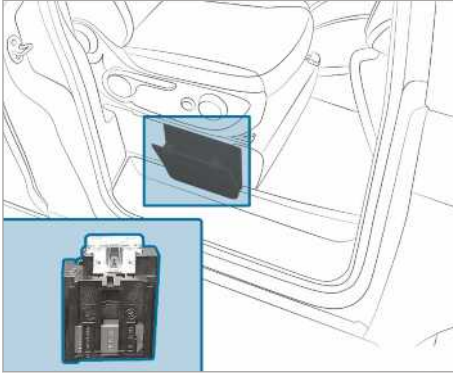
De elektrische zekeringen zijn over verschillende zekeringenkasten verdeeld:

- Zekeringenkast in stoelconsole van bijrijdersstoel
- Zekeringenkast in stoelconsole van chauffeursstoel

**Zekeringenkast onder de chauffeursstoel**

Omschrijving	Verbruiker	Amperage
F60/7	Lampen uitzetdak	7,5A

**Zekeringen onder de bijrijdersstoel**



Omschrijving	Verbruiker	Amperage
F60/1	Opladen startaccu	25 A

## Opbergvakken

### Aanwijzingen met betrekking tot opbergvakken

**⚠ WAARSCHUWING** Gevaar voor letsel door ongeschikt opbergen van voorwerpen

Als voorwerpen op ongeschikte wijze in het interieur worden opgeborgen, kunnen ze verschuiven of rondvliegen en daardoor inzittenden raken. Bovendien kunnen bekerhouders, geopende opbergvakken en houders voor mobiele telefoons bij een ongeval de daarin aanwezige voorwerpen niet altijd tegenhouden.

Er bestaat gevaar voor letsel, in het bijzonder bij remmanoeuvres of abrupte veranderingen van richting!

- ▶ Voorwerpen altijd zodanig opbergen, dat ze in deze of vergelijkbare situaties niet kunnen rondvliegen.
- ▶ Altijd erop letten dat voorwerpen niet uit opbergvakken, bagagenetten of opbergnetten steken.
- ▶ De afsluitbare opbergvakken voor aanvang van de rit sluiten.
- ▶ Zware, harde, scherpe, breekbare of te grote voorwerpen altijd in de bagageruimte opbergen en beveiligen.

Het rijgedrag van het voertuig is afhankelijk van de ladingverdeling. Bij het beladen van het voertuig de in het beladingsschema aangegeven gewichten in acht nemen.

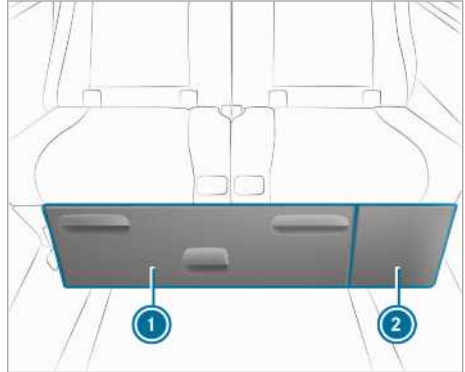
Daarom bij het beladen van het voertuig de volgende aanwijzingen in acht nemen:

- Met de belading inclusief personen het toegestaan totaalgewicht of de toegestane wielbelastingen (de helft van de asbelasting) van het voertuig niet overschrijden. Er rekening mee houden dat het ledig gewicht van het voertuig door het inbouwen van opties en accessoires toeneemt.
- Voor zware belading zoals levensmiddelen en conserven bij voorkeur de onderste opberg ruimtes en kasten gebruiken.
- In de bovenste compartimenten en opbergvakken alleen lichte voorwerpen zoals kleding en wasgoed opbergen.

- Beddengoed bewaren op het bedverlengstuk achter de zit-ligcombinatie.
- Kratten, koffers en andere grote voorwerpen worden het veiligst vervoerd op de voertuigbodem onder het bedverlengstuk.

### Opbergvak onder de zit-ligcombinatie

#### Aanwijzingen met betrekking tot opbergvakken



Zit-ligcombinatie (voorbeeld)

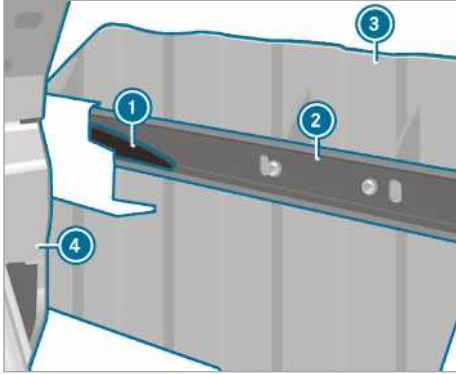
- ① Groot opbergvak
- ② Klein opbergvak

Onder de zit-ligcombinatie bevinden zich twee opbergvakken.

**i** Vóór aanvang van de rit altijd controleren of de opbergvakken gesloten en vergrendeld zijn.

Om beschadigingen te voorkomen, het opbergvak altijd tot de aanslag onder de zit-ligcombinatie schuiven.

## Opbergvak verwijderen of aanbrengen



### Opbergvak verwijderen

Het opbergvak kan worden verwijderd om zo de laadruimte van het voertuig te vergroten.

- ▶ **Verwijderen:** De zit-licombinatie ④ zo ver mogelijk naar achteren schuiven (→ pagina 22).
- ▶ Het opbergvak ③ tot de aanslag naar buiten trekken.
- ▶ De in rijrichting gezien linker kunststofnok ① omlaagdrukken en daarbij het opbergvak ③ iets eruit trekken.

① De bewegingsrichting van de kunststofnok voor het ontgrendelen van de aanslag is in de geleiderail gestanst.

- ▶ De rechter kunststofnok ① omhoogdrukken en daarbij het opbergvak ③ iets eruit trekken.  
De aanslagen zijn ontgrendeld.
- ▶ Het opbergvak ③ eruit trekken.

▶ **Aanbrengen:** De zit-licombinatie ④ zo ver mogelijk naar achteren schuiven (→ pagina 22).

- ▶ Het opbergvak ③ in de geleiderails ② onder de zit-licombinatie schuiven.  
De kunststofnokken ① vergrendelen automatisch.

## Markies uitklappen

**!** **AANWIJZING** Gevaar voor beschadiging van de markies door ontbrekende steunen

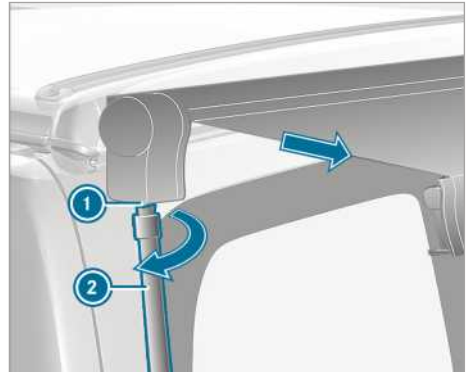
Wanneer de markies bij het uitrollen niet worden ondersteund, kunnen de markies en de bevestigingen hiervan worden beschadigd.

▶ De markies niet meer dan 50cm uitrollen, alvorens de steunen te plaatsen.

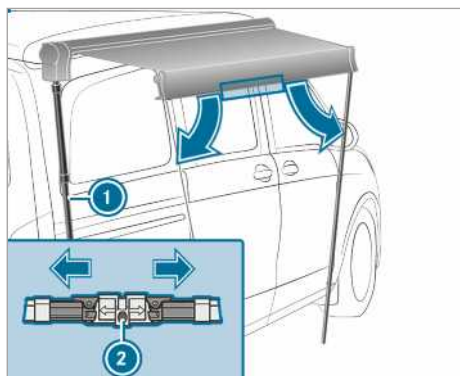
① De markies kan worden opgebouwd. De markies bij een gekwalificeerde werkplaats laten verwijderen.

De markies is een zonbescherming, geen bescherming tegen alle weersomstandigheden. De markies bij zware regenval, storm of sneeuwval inrollen.

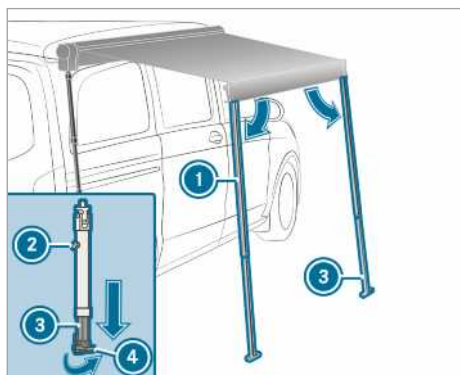
① De handslinger voor de markies bevindt zich afhankelijk van de uitrusting in de transporttas voor de campingtafel en -stoelen of in het opbergvak onder de zit-licombinatie.



- ▶ De handslinger ② in de houder ① aan de onderzijde aanbrengen en rechtsom draaien. De handslinger heeft in de markies aangegepen.
- ▶ De handslinger rechtsom draaien, tot de markies 50 cm uitgerold is.



- ▶ De vergrendeling ② van de steunen aan de voorzijde van de markies losmaken en de steunen ① omlaagklappen.



- ▶ De ontgrendelingsknop ② van de steunen ① losmaken.
- ▶ De telescoopstangen ③ van de steunen uitschuiven, tot deze contact met de grond maken.
- ▶ De steunvoeten ④ circa 90° neerklappen, zodat de steunen veilig op de grond staan.
- ▶ De ontgrendelingsknop aan de steunen bevestigen. De steunen zijn vergrendeld.
- ▶ De handslinger verder rechtson draaien, tot de steunen verticaal staan.
- ▶ Twee haringen door de boringen van elk van de beide steunvoeten in de grond steken.
- ▶ De handslinger uit de bevestiging losmaken en verwijderen.

## Reiniging

### Aanwijzingen met betrekking tot het reinigen

**A WAARSCHUWING** Gevaar voor letsel door niet geschikte opstaphulpen

Als u openingen in de carrosserie of aanbouwdelen als trede gebruikt, kunt u:

- wegglijden en/of vallen.
- het voertuig beschadigen en daardoor vallen.

▶ Altijd stevige en stabiele opstaphulpen gebruiken, bijvoorbeeld een geschikte trap.

**MILIEU-AANWIJZING** Milieuschade door het niet op milieuvriendelijke wijze reinigen van het voertuig

▶ Het voertuig alleen op speciaal hiervoor bedoelde wasplaatsen reinigen.

▶ Lege verpakking en gebruikte schoonmaakmiddelen op milieuvriendelijke wijze afvoeren.

Regelmatige verzorging bevordert het waardebehoud van het voertuig.

**i** Bij voorkeur door Mercedes-Benz goedgekeurde verzorgingsmiddelen gebruiken. Deze zijn speciaal op Mercedes-Benz-voertuigen afgestemd en worden steeds aangepast aan de nieuwste stand van de techniek. Deze verzorgingsmiddelen zijn verkrijgbaar bij een Mercedes-Benz-servicewerkplaats.

### Cabinegordijn reinigen

Het cabinegordijn chemisch laten reinigen. Als het cabinegordijn wordt gewassen, kan het krimpen en de vlamwerende bestanddelen verliezen.

### Voertuigvloer reinigen

**I AANWIJZING** Gevaar voor materiële schade door schurende reinigingsmiddelen en door reinigingsmiddelen die wax bevatten

Wanneer de voertuigvloer wordt gereinigd met schurende reinigingsmiddelen of met reinigingsmiddelen die wax bevatten, kan de voertuigvloer worden beschadigd.

▶ Voor het reinigen van de voertuigvloer geen meubelpoetsmiddelen, schurende reinigingsmiddelen of reinigingsmiddelen die wax bevatten gebruiken.

Voor het reinigen van de voertuigvloer alleen milde reinigingsmiddelen gebruiken.

**i** Mercedes-Benz adviseert het gebruik van antislipmatten om de voertuigvloer te beschermen.

### Geleiderails reinigen

De geleiderails regelmatig reinigen. Deze met een niet vet glijmiddel (siliconenspray) behandelen.

### Zit-ligcombinatie reinigen

De zitvlakken en het mechanisme van de ontgrendelingshendels regelmatig reinigen.

De scharnierpunten van de zit-ligcombinatie regelmatig reinigen. Deze met een niet vet glijmiddel (siliconenspray) behandelen.

### Stoffen bekleding reinigen

De stoffen bekledingen met droog schuim en een borstel reinigen.

### Meubels reinigen

Alle zichtbare delen van de meubels zijn met een kunststof laag behandeld. Reinig en verzorg deze met universele middelen.

### Gordijnen reinigen

De gordijnen alleen chemisch laten reinigen. Als ze worden gewassen, kunnen ze krimpen en hun vlamwerende bestanddelen verliezen.

### Matras van dakbed reinigen

#### 40 °C machinewas

Vanwege de grootte van het matras wordt een industriële wasmachine van een wasserij of textielreiniging geadviseerd. Een universeel vloeibaar wasmiddel gebruiken. Geen waspoeder gebruiken, dat kan ervoor zorgen dat klontervorming in het matras optreedt. Het matras kort centrifuger en liggend laten drogen. Het matras niet in een droger drogen.



**40 °C handwas**

Het matras met een vloeibaar wasmiddel bijvoorbeeld in een badkuip kneden en sterk vervuilde plaatsen met een handborstel gericht reinigen. Het matras liggend laten drogen. Geen droger gebruiken. Het matras niet in een droger drogen.

**Schuifdak reinigen**

Voor het reinigen van het glazen paneel een glasreiner gebruiken. Geen schuurmiddel gebruiken, hierdoor kunnen krassen ontstaan op het glazen paneel.

De afdichting regelmatig, ten minste tweemaal per jaar, reinigen met een vochtige doek. De afdichting met een niet vet glijmiddel bijvoorbeeld (bijvoorbeeld siliconenspray) behandelen.

**Uitzetdak reinigen**

Geen chemische reinigingsmiddelen gebruiken, omdat deze de bescherm laag van de harmonica-hoes aantasten.

Vlekken met lauw water of met een milde zeepoplossing verwijderen. Het uitzetdak alleen sluiten als de harmonica-hoes droog is.

Het uitzetdak regelmatig luchten. Daardoor vermijdt u de vorming van condens en schimmel. Als het uitzetdak gedurende langere tijd niet wordt geopend het matras van het dakbed verwijderen.

Corrigeren via aparte opdracht.

**Extra accu**

- Elke twee jaar door een gekwalificeerde werkplaats laten controleren.

**Markies**

- Elke twee jaar door een gekwalificeerde werkplaats laten controleren.

**Onderhoud****Aanwijzingen met betrekking tot onderhoud**

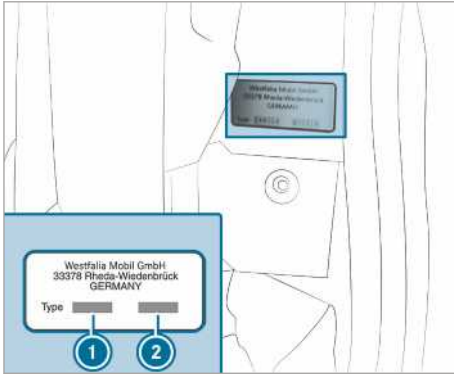
Voor het uitvoeren van controle- en onderhoudswerkzaamheden is speciale vakkennis nodig, die in het kader van deze aanvullende handleiding niet wordt behandeld. Wij adviseren u deze werkzaamheden alleen door geschoold personeel te laten uitvoeren.

- ① De onderhoudsintervallen vindt u in het onderhoudsboekje van het voertuig.

**Onderhoudswerkzaamheden****Mechanisch uitzetdak**

- De vergrendeling afstellen.

## Typeplaatje



- ① Identificatienummer van het voertuig
- ② Uitrustingsnummer

Het typeplaatje met het voertuigidentificatienummer en het uitrustingsnummer bevindt zich op de C-stijl links naast de instap van de schuifdeur.

## Voertuiggegevens

### Afmetingen

Alle afmetingen en benaderingswaarden hebben betrekking op het basismodel. Door uitrustingspakketten en vast gemonteerde accessoires kunnen afwijkingen optreden, bijvoorbeeld imperials, sportmateriaalhouders, fietsdragers.

Hoogte met uitzetdak en hef-/schuifdak – gesloten	1980 mm
Hoogte met uitzetdak – geopend vóór/achter	2940/2120 mm
Hoogte met hef-/schuifdak – geopend	2040 mm
Stahoogte met uitzetdak – gesloten	1330 mm
Stahoogte met uitzetdak – geopend	2940/2120 mm
Binnenwerkse hoogte in het uitzetdak voeteneinde	270 mm

Dakbed	2050 x 1130 mm
Zit-ligcombinatie	1930 x 1350 mm

## Gewichten en belastingen

### Aanwijzingen met betrekking tot gewichten en belastingen

Het toegestaan totaalgewicht en de toegestane asbelasting zijn afhankelijk van de uitrusting. Deze zijn in de voertuigpapieren en op het voertuigtypeplaatje aangegeven (zie de handleiding van het voertuig).

Door verschillende modeluitvoeringen, opties of extra uitrustingen en aanbouwdelen wijzigt het leeggewicht. Daardoor neemt het nuttig laadvermogen af met de betreffende waarde.

### Toegestane dakbelastingen

**⚠ WAARSCHUWING** Gevaar voor ongevallen door gewijzigd rijgedrag bij een beladen dak

Het zwaartepunt van het voertuig en het rijgedrag veranderen.

De rij-eigenschappen evenals het stuur- en remgedrag worden sterk nadelig beïnvloed.

▶ De rijstijl aanpassen.

Uitzetdak	Maximumdakbelasting	
	geopend	gesloten
Mechanisch	15 kg	50 kg

### Opties, accessoires en aanbouwdelen

Dakbed	
Maximumdraagvermogen	160 kg
Imperial	circa 6 kg
Toegestaan nuttig laadvermogen	50 kg
Fietsdrager	circa 17 kg
Toegestaan nuttig laadvermogen	70 kg

## Bedrijfsgegevens

### Standverwarming

Brandstofverbruik	0,39 l/h
Imperial	12 V
Opgenomen vermogen	37 W
Verwarmingscapaciteit	3000 W

### Bandenspanning

- i** Voor het voertuig gelden de in de handleiding van het voertuig genoemde bandenspanningswaarden voor een deels beladen voertuig.

<b>A</b>	
<b>Aanvang van de rit</b>	
Aanwijzing .....	14
<b>Aanvullende handleiding</b> .....	5
<b>Aanwijzing</b>	
Aanvang van de rit .....	14
Dakbed .....	28
Onderhoud .....	39
Schuifdak .....	17
Uitzetdak .....	15
Zit-ligcombinatie .....	22
<b>Afmetingen</b>	
Dakbed .....	40
Uitzetdak .....	40
<b>Amperage</b> .....	34
<b>B</b>	
<b>Bandenspanning</b> .....	41
<b>Bedverlengstuk</b>	
Delen .....	28
Inbouwen .....	27
Omhoogklappen .....	27
Omlaagklappen .....	27
Uitbouwen .....	27
<b>Binnenverlichting</b> .....	30
<b>Brandstofverbruik</b> .....	41
<b>C</b>	
<b>Cabinegordijnen</b> .....	20
<b>Campervloer reinigen</b> .....	38
<b>Checklist</b> .....	14
<b>D</b>	
<b>Dakbed</b>	
Aanwijzing .....	28
Matras reinigen .....	38
Omhoogklappen .....	28
Veiligheidsnet .....	29
<b>Diefstalbeveiliging</b> .....	6
<b>Dimmen</b> .....	30
<b>E</b>	
<b>Elektrische zekeringen</b>	
Zie Zekeringen	
<b>Extra luchtverwarming</b>	
Aanwijzing .....	31
<b>G</b>	
<b>Gedeeltelijk beladen voertuig</b> .....	41

<b>Gedrag</b>	
Onweer .....	6
Vuur .....	6
<b>Geleiderails reinigen</b> .....	38
<b>Gewichten en belastingen</b>	
Aanwijzing .....	40
Dakbed .....	40
Dakdrager .....	40
Fietsdrager .....	40
<b>Gordijnen</b>	
Bevestigen .....	20
Reinigen .....	38

<b>H</b>	
<b>Hef-/schuifdak</b>	
Afmetingen .....	40

<b>I</b>	
<b>Identificatienummer van het voertuig</b> .....	40
<b>Interieurverlichting</b>	
Positie .....	30

<b>K</b>	
<b>Kinderen</b>	
Algemene aanwijzingen .....	6
Gevaren in de auto vermijden .....	7
<b>Kinderzitje</b>	
Aanbevelingen voor kindersitjesbevestigingssystemen .....	9
Aanwijzingen met betrekking tot risico's en gevaren .....	7
Algemene aanwijzingen .....	6
Bevestiging (aanwijzingen) .....	10
Goedkeuringscategorieën .....	10

<b>L</b>	
<b>LED</b>	
Vervangen .....	30
<b>Leeslampjes</b>	
Inschakelen .....	30
Uitzetdak .....	30
<b>Lichtbron</b>	
Vervangen .....	30

<b>M</b>	
<b>Markies</b> .....	36
<b>Matras in de juiste stand leggen</b> .....	28
<b>Mechanisch uitzetdak</b>	
Openen en sluiten .....	15

<b>Meubels reinigen</b> .....	38
<b>Milieubescherming</b>	
Aanwijzing .....	5
<b>N</b>	
<b>Netspanning</b> .....	41
<b>O</b>	
<b>Onderhoud</b>	
Aanwijzing .....	39
<b>Onderhoudswerkzaamheden</b> .....	39
<b>Onweer</b> .....	6
<b>Opbergbox</b> .....	35, 36
<b>Opbergvak</b>	
Zit-ligcombinatie .....	35, 36
<b>Opbergvakken</b>	
Aanwijzing .....	35
<b>Overnachtingstips</b> .....	12
<b>Overzicht</b>	
Interieurverlichting .....	30
<b>Overzicht van de uitrusting</b> .....	4
<b>P</b>	
<b>Problemen</b>	
Schuifdak .....	19
Zit-ligcombinatie .....	27
<b>R</b>	
<b>Rails</b> .....	20
<b>Reiniging</b>	
Aanwijzing .....	38
Campervloer .....	38
Geleiderail .....	38
Gordijnen .....	38
Matras dakbed .....	38
Meubels .....	38
Schuifdak .....	39
Stoffen bekleding .....	38
Uitzetdak .....	39
Zit-ligcombinatie .....	38
<b>Reistips</b> .....	12
<b>Rijden in de winter</b>	
Standplaats .....	12
<b>Rijden in het buitenland</b> .....	12
<b>Rolzonnescherm</b>	
Openen .....	19
Sluiten .....	19

**S**

<b>Schuifdak</b>	
Aanwijzing .....	17
Functiestoring .....	19
Openen en sluiten .....	19
Reinigen .....	39
<b>Slaapbank opbouwen/inklappen</b> .....	24
<b>Stahoogte</b> .....	40
<b>Standverwarming</b>	
Aanwijzing .....	31
Afstandsbediening .....	32
<b>Stoelsledehandgreep</b> .....	26
<b>Stoelsledes verschuiven</b> .....	26
<b>Stoffen bekleding reinigen</b> .....	38

**T**

<b>Technische gegevens</b>	
Toegestane dakbelastingen .....	40
Typeplaatje .....	40
<b>Toegestane dakbelastingen</b> .....	40

**U**

<b>Uitrustingsnummer</b> .....	40
<b>Uitzetbare ruit</b>	
Stand .....	20
<b>Uitzetdak</b>	
Aanwijzing .....	15
Dakbed omhoogklappen .....	28
Mechanisch uitzetdak openen en sluiten .....	15
Problemen .....	17
Reinigen .....	39

**V**

<b>Veiligheidsaanwijzingen</b>	
Opbergvakken .....	35
<b>Veiligheidsnet</b>	
Opspannen .....	29
<b>Veiligheidssysteem</b>	
Algemene aanwijzingen voor kinderen .....	6
<b>Voertuig</b>	
Uitvoering .....	5
<b>Volbeladen voertuig</b> .....	41
<b>Voor aanvang van de rit</b> .....	14
<b>Voorzorgsmaatregelen</b>	
Bij brand .....	6
<b>Vuur</b> .....	6

**Z**

<b>Zekeringen</b> .....	33
Aanwijzing .....	33
Beenruimte bijrijderszijde .....	34
Voor het vervangen .....	33
<b>Zekeringenkast</b>	
Overzicht .....	34
<b>Zit-ligcombinatie</b>	
Aanbrengen en verwijderen .....	25
Aanwijzing .....	22
Functiestoring .....	27
Reinigen .....	38
Slaapbank opbouwen/inklappen .....	24
Stoelsledehandgreep .....	26
Verschuiven .....	22

## Impressum

### **Internet**

Meer informatie over Mercedes-Benz-voertuigen en over Mercedes-Benz AG vindt u op internet onder:

<https://www.mercedes-benz.com>

<https://www.daimler.com>

### **Redactie**

Bij vragen of suggesties ten aanzien van deze aanvullende handleiding kunt u de Technische Redactie op het volgende adres bereiken:

Mercedes-Benz AG, HPC: CAC, Customer Service,  
70546 Stuttgart, Duitsland

©Mercedes-Benz AG: Nadruk, vertaling en reproductie, ook gedeeltelijk, is zonder schriftelijke toestemming van Mercedes-Benz AG niet toegestaan.

### **Voertuigfabrikant**

Mercedes-Benz AG

Mercedesstraße 120

70372 Stuttgart

Duitsland

## Uw handleidingen



### Map met voertuigdocumentatie in het voertuig

Hier vindt u alle informatie over de bediening, de serviceverleningen en de garantie van het voertuig in gedrukte vorm.



### Digitaal op het internet

U vindt de handleiding en de aanvullende handleiding op uw Mercedes-Benz Homepage.



### Digitaal als app

De Mercedes-Benz Guides app is gratis beschikbaar in de gangbare app-stores.



Apple® iOS



Android™



4475846006Z107