



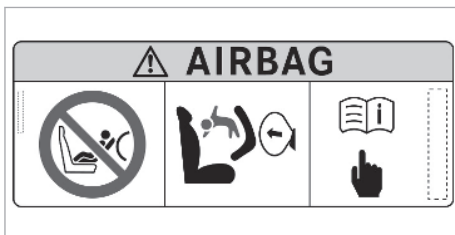
Marco Polo Activity/ Horizon

Керівництво з експлуатації додаткового обладнання

Mercedes-Benz



Попередження щодо подушки безпеки переднього пасажира



⚠ УВАГА! Небезпека травмування або небезпека для життя при активованій подушці безпеки переднього пасажира

Якщо подушка безпеки переднього пасажира активована, то під час аварії подушка безпеки може вдарити дитину, що знаходиться на сидінні переднього пасажира.

НІКОЛИ не використовуйте дитяче крісло, встановлене проти напрямку руху автомобіля, на сидінні з АКТИВОВАНОЮ ФРОНТАЛЬНОЮ ПОДУШКОЮ БЕЗПЕКИ; це може спричинити СМЕРТЬ або ВАЖКІ ТРАВМИ дитини.

Дотримуйтесь вимог розділу «Діти в автомобілі».

Ласкаво просимо у світ Mercedes-Benz

Уважно прочитайте це керівництво з експлуатації додаткового обладнання перед першою поїздкою своїм автомобілем. Для власної безпеки та подовження терміну служби автомобіля виконуйте інструкції та попереджувальні вказівки цього керівництва з експлуатації додаткового обладнання. Недотримання вказівок може призвести до пошкоджень автомобіля та навіть травмування пасажирів і нанесення збитків довкіллю.

Обладнання або маркування виробів вашого автомобіля може відрізнятися й залежать від таких чинників:

- модель,
- призначення,
- комплектація для країни призначення,
- доступність.

На зображеннях цього керівництва з експлуатації показано автомобіль з лівостороннім розташуванням керма. В автомобілях з правостороннім розташуванням керма розміщення деталей та елементів керування відрізняється відповідним чином.

Mercedes-Benz постійно займається розробкою своїх автомобілів.

Тому Mercedes-Benz залишає за собою право змінювати:

- форму,
- оснащення,
- технічні параметри.

Тому в окремих випадках опис може відрізнятися від фактичних характеристик вашого автомобіля.

У комплектацію вашого автомобіля входить наступна технічна документація:

- друковане керівництво з експлуатації,
- сервісна книжка,
- Керівництва з експлуатації додаткового обладнання

Цю технічну документацію рекомендується зберігати в автомобілі. У разі продажу автомобіля передавайте всю документацію на нього новому власнику.



Символи	3
Стислий огляд	4
Огляд оснащення	4
Загальні вказівки	5
Охорона довкілля	5
Керівництво з експлуатації додаткового обладнання	5
Безпека	6
Протиугінна функція	6
Поведінка під час грози	6
Поведінка при виникненні пожежі	6
Безпечне перевезення дітей в автомобілі	6
Поради для подорожуючих	11
Корисні поради для подорожуючих	11
Поїздки за кордон	11
Зимова експлуатація	11
Перед початком поїздки	12
Контрольні переліки перед початком поїздки	12
Відкривання і закривання	13
Підйомний дах	13
Зсувний люк	16
Інформація щодо поворотного скла	18
Інформація щодо шторок	18
Закріплення шторок кабіни	18
Сидіння, стіл та спальні місця	19
Сидіння, яке розкладається в спальне місце	19
Подовжувач спального місця	24
Спальне місце під підйомним дахом	25
Світло	27
Освітлення салону	27
Заміна джерела світла	27
Регулювання мікроклімату в салоні	28
Автономний обігрівач (повітряний додатковий обігрівач)	28

Електричне обладнання	30
Електричне обладнання	30
Завантаження, розміщення вантажів та корисна інформація	34
Речові відсіки та речові відділення	34
Розкладання маркізи	35
Технічне обслуговування та догляд	37
Очищення	37
Технічне обслуговування	38
Технічні характеристики	39
Заводська табличка	39
Дані автомобіля	39
Експлуатаційні характеристики	40
Тиск у шинах	40
Ключові слова	41

У цьому керівництві з експлуатації додаткового обладнання використовуються такі символи:

▲ НЕБЕЗПЕКА! Небезпека через порушення попереджувальних вказівок

Попереджувальні вказівки звертають вашу увагу на можливу небезпеку для вашого життя або здоров'я чи життя інших пасажирів.

▶ Дотримуйтесь попереджувальних вказівок.

🔥 ВКАЗІВКА ЩОДО ОХОРОНИ ДОВКІЛЛЯ Шкода для навколишнього середовища через недотримання вказівок щодо охорони довкілля

Вказівки щодо охорони довкілля містять інформацію про екологічно грамотне поводження та утилізацію.

▶ Дотримуйтесь вказівок щодо охорони довкілля.

! Вказівка Пошкодження речей через недотримання вказівок щодо пошкодження

Вказівки щодо пошкодження звертають вашу увагу на потенційну небезпеку пошкодження автомобіля.

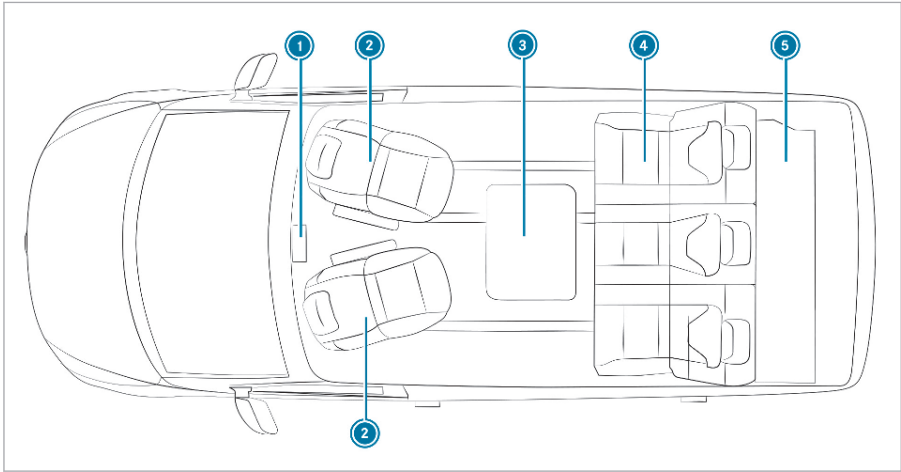
▶ Дотримуйтесь вказівок щодо пошкодження.

i Корисні вказівки або докладніша інформація, яка може стати в нагоді.

▶ Інструкція щодо заходів, яких необхідно вжити

(→ сторінка) Докладніша інформація на тему

Індикація Індикація на багатофункціональному/мультимедійному дисплеї:



① Панель управління автономного обігрівача (див. керівництво з експлуатації автомобіля)

② Поворотне сидіння водія та переднього пасажира (див. керівництво з експлуатації автомобіля)

③ Складаний столик

④ Сидіння, яке розкладається у спальне місце → 19

⑤ Подовжувач спального місця → 24

Охорона довкілля



ВКАЗІВКА ЩОДО ОХОРОНИ

ДОВКІЛЛЯ Небезпека для довкілля через умови експлуатації та особистий стиль водіння

Викид шкідливих речовин автомобіля напряму пов'язаний з його експлуатацією.

Експлуатуючи автомобіль в екологічно безпечний спосіб, ви можете зробити свій внесок в охорону навколишнього середовища. Для цього дотримуйтеся рекомендацій щодо умов експлуатації та особистого стилю керування.

Умови експлуатації:

- ▶ Слідкуйте за правильним тиском в шинах.
- ▶ Не возіть з собою непотрібного баласту (наприклад, вже більше не потрібного багажника на даху).
- ▶ Дотримуйтеся міжсервісних інтервалів. Автомобіль, що регулярно обслуговується, береже довкілля.
- ▶ Завжди доручайте проведення сервісних робіт спеціалізованій СТО.

Особистий стиль водіння:

- ▶ Під час запуску двигуна не натискайте на педаль газу.
- ▶ Не прогрівайте двигун на місці.
- ▶ Ведіть автомобіль обачливо, дотримуючись достатньої дистанції.
- ▶ Уникайте частих та сильних прискорень та гальмувань.
- ▶ Завчасно перемикайте передачі і використовуйте діапазон частот обертання передач лише на $\frac{2}{3}$.
- ▶ Вимикайте двигун під час тривалих зупинок, зумовлених ситуацією на дорозі, наприклад, використовуйте функцію автоматичного запуску та зупинки двигуна ECO.
- ▶ Водіть автомобіль, заощаджуючи паливо. Щоб виробити економний стиль водіння, слідкуйте за індикацією ECO.

Керівництво з експлуатації додаткового обладнання

У цьому керівництві з експлуатації додаткового обладнання описуються всі моделі й доступне стандартне та опціональне обладнання вашого автомобіля, яке було наявне на момент завершення його редагування. Можливі розбіжності залежно від країни. Зважайте на те, що ваш автомобіль може мати не всі описані функції. Це стосується також систем та функцій, пов'язаних із безпекою. Тому деякі описи та зображення обладнання вашого автомобіля можуть відрізнятися.

Керівництво з експлуатації, керівництво з експлуатації додаткового обладнання та сервісна книжка — це важливі документи, які слід зберігати в автомобілі.

Протиугінна функція

Якщо з увімкненою системою охорони салону розпізнано рух у салоні автомобіля, оскільки, наприклад, хтось проник у салон автомобіля, спрацьовує сигнал тривоги (див. посібник з експлуатації автомобіля).

- ① Якщо підйомний дах відкритий або увімкнений автономний обігрівач, система охорони салону деактивується.

Поведінка під час грози

У випадку негоди від'єднайте усі силові лінії та підведення кабелю від автомобіля. Таким чином можна запобігти можливим пошкодженням через удар блискавки або надмірну напругу.

Виконайте у випадку негоди наступне:

- Від'єднайте інші силові та кабельні проводи від автомобіля, при потребі приберіть антени або супутникові приймачі.
- Закрийте підйомний дах (→ стор. 13).
- Перечекайте грозу в автомобілі.

Поведінка при виникненні пожежі

Правила поведінки

При пожежі:

- Подбайте, щоб попутники залишили автомобіль.
- Повідомте інших людей та пожежну охорону.
- Гасити пожежу можна лише тоді, коли це не пов'язано з небезпекою.

Запобіжні заходи

Тримайте наготові хоча б один дозволений до використання або який відповідає вимогам стандарту ISO 7 165 1-кілограмовий порошковий вогнегасник.

Ознайомтесь з інструкціями на своєму вогнегаснику, а також із правилами протипожежної безпеки, що діють на місці для паркування (кемпінгу).

Детальніша інформація міститься у керівництві з експлуатації автомобіля.

Безпечне перевезення дітей в автомобілі

Беручи із собою в поїздку дітей, неухильно дотримуйтесь нижчезазначених умов

- ① Також обов'язково дотримуйтеся відповідних вказівок із техніки безпеки. Беручи із собою в поїздку дітей, ви повинні усвідомлювати можливі ризики й уникати небезпек (→ стор. 7).

Дійте послідовно.

Пам'ятайте, що недбала фіксація дитини в дитячій системі утримання пасажирів може призвести до тяжких наслідків. Завжди дійте послідовно й ретельно фіксуйте дитину перед кожною поїздкою.

Для кращого захисту дітей віком до 12 років або зростом до 1,50 м Mercedes-Benz рекомендує обов'язково дотримуватися таких вказівок:

- Завжди фіксуйте дитину за допомогою дитячої системи утримання пасажирів, придатної для використання в автомобілі Mercedes-Benz.
- Дитяча система утримання пасажирів повинна відповідати віку, вазі та зросту дитини.
- Відповідне сидіння має бути придатним для дитячої системи утримання пасажирів, що встановлюється в автомобілі (→ стор. 9).

Як показує статистика нещасних випадків, діти, закріплені на задніх сидіннях, знаходяться у значно більшій безпеці, ніж діти, закріплені на передніх сидіннях. Тому Mercedes-Benz наполегливо рекомендує віддавати перевагу заднім сидінням під час встановлення дитячих систем утримання пасажирів.

Загальний термін «Дитяча система утримання пасажирів»

У цьому керівництві з експлуатації додаткового обладнання використовується загальний термін «дитяча система утримання пасажирів». Дитячою системою утримання пасажирів вважаються, наприклад:

- автомобільна колиска;
- спрямоване проти напрямку руху автомобіля дитяче сидіння;
- спрямоване за напрямком руху автомобіля дитяче сидіння;
- дитяче сидіння-бустер зі спинкою й напрямними реміня безпеки.

Дитяча система утримання пасажирів повинна відповідати віку, вазі та зросту дитини.

Дотримання законів та правил

Завжди дотримуйтеся чинних вимог законодавства щодо використання дитячих систем утримання пасажирів у автомобілі.

Переконайтеся, що дитяча система утримання пасажирів допущена до використання відповідно до чинних методик випробувань та встановлених норм. Докладнішу інформацію можна отримати на спеціалізованій СТО. Mercedes-Benz рекомендує користуватися послугами авторизованої станції техобслуговування Mercedes-Benz.

Використовуйте тільки допущені автовиробником дитячі системи утримання пасажирів.

В автомобілі можна використовувати лише дозволені стандартом UNECE UN-R44 дитячі системи утримання пасажирів.

Дотримуйтеся інформації щодо категорій допуску дитячих систем утримання пасажирів та даних на бірці допуску, розміщеній на дитячій системі утримання пасажирів (→ стор. 10).

Розпізнавання ризиків, уникнення небезпек

Системи кріплення дитячої системи утримання пасажирів в автомобілі

Використовуйте винятково такі механізми кріплення для дитячих систем утримання пасажирів:

- система ременів безпеки в автомобілі
- кріплення Top Tether

Простий монтаж за допомогою кріпильних скоб з боків автомобіля допоможе знизити ризик неправильного встановлення дитячої системи утримання пасажирів.

Переваги дитячої системи утримання пасажирів, встановленої проти напрямку руху

Надавайте перевагу перевезенню немовлят та маленьких дітей у придатній дитячій системі утримання пасажирів, встановленій проти напрямку руху. У цьому випадку дитина сидить спиною до напрямку руху та дивиться назад.

Шийні м'язи немовлят та дітей молодшого віку ще досить слабко розвинені відносно розміру та ваги їхньої голови. Дитяча система утримання пасажирів, встановлена проти напрямку

руху, знижує ризики травмування шийного відділу хребта дитини у випадку аварії.

Завжди належним чином закріплюйте дитячу систему утримання пасажирів

▲ ОБЕРЕЖНО! Небезпека травмування або загроза життю через неправильне закріплення дитячої системи утримання пасажирів

У такому разі дитина може не бути захищена належним чином та не утримуватися.

- ▶ Дотримуйтеся вимог, викладених у керівництві з монтажу, яке надане виробником дитячої системи утримання пасажирів, а також неодмінно враховуйте область застосування дитячої системи утримання пасажирів.
- ▶ Слідкуйте за тим, щоб уся опорна поверхня дитячої системи утримання пасажирів повністю прилягала до поверхні подушки сидіння.
- ▶ Забороняється класти предмети (наприклад, подушки) під чи за дитячу систему утримання пасажирів.
- ▶ Використовуйте дитячу систему утримання пасажирів лише із передбаченими для неї оригінальними чохлами.
- ▶ Замінюйте пошкоджені чохлами лише оригінальними.

▲ ОБЕРЕЖНО! Небезпека травмування та загроза життю через незакріплену дитячу систему утримання пасажирів в автомобілі

Якщо дитячу систему утримання пасажирів неправильно встановлено або не закріплено, то вона може від'єднатися.

Дитяча система утримання пасажирів може перевернутись і вдарити людей у салоні автомобіля.

- ▶ Завжди правильно встановлюйте навіть ті дитячі системи утримання пасажирів, що не використовуються.
- ▶ Обов'язково дотримуйтеся вимог керівництва з монтажу, наданого виробником дитячої системи утримання пасажирів.

- Завжди дотримуйтеся інструкції з монтажу та експлуатації виробника дитячої системи утримання пасажирів, що використовується

в автомобілі, та вказівок, що стосуються конкретного автомобіля.

- Закріплюйте дитячу систему утримання пасажирів на задньому сидінні ременем безпеки .
- Закріплюйте дитячу систему утримання пасажирів на сидінні переднього пасажирів ременем безпеки . Дотримуйтеся спеціальних вказівок щодо спрямованих проти та за напрямком руху дитячих систем утримання пасажирів .
- Дотримуйтеся вимог табличок з попередженнями в салоні автомобіля та на корпусі дитячої системи утримання пасажирів.
- За наявності додатково прикріпіть Top Tether.

Не змінюйте конструкцію дитячої системи утримання пасажирів

▲ ОБЕРЕЖНО! Небезпека травмування через зміни в дитячій системі утримання пасажирів

Дитяча система утримання пасажирів більше не може працювати належним чином. Виникає підвищена небезпека травмування!

- ▶ Ніколи не змінювати дитячу систему утримання пасажирів.
- ▶ Встановлюйте тільки приладдя, дозволене виробником дитячої системи утримання пасажирів спеціально для неї.

Mercedes-Benz радить використовувати для очищення рекомендованих компанією Mercedes-Benz дитячих систем утримання пасажирів засоби для догляду від Mercedes-Benz.

Використовуйте тільки справні дитячі системи утримання пасажирів

▲ ОБЕРЕЖНО! Небезпека травмування або небезпека для життя через використання пошкоджених дитячих систем утримання пасажирів

Пошкоджені та такі, що побували в аварії, дитячі системи утримання пасажирів, або їх системи закріплення, не можуть більше захищати належним чином.

У такому разі дитина може не утримуватися.

▶ Негайно замініть пошкоджені дитячі системи утримання пасажирів або дитячі системи утримання пасажирів після аварії.

▶ Негайно перевірте елементи кріплення дитячих систем утримання пасажирів на спеціалізованій СТО, перш ніж знову встановлювати дитячі системи утримання пасажирів.

Уникайте прямих сонячних променів

▲ ОБЕРЕЖНО! Небезпека отримання опіків від прямих сонячних променів, що потрапляють на дитяче сидіння

Якщо дитяча система утримання пасажирів знаходиться під дією прямого сонячного випромінювання, то її деталі можуть сильно нагрітися.

Діти можуть обпектися об них, особливо об металеві деталі дитячої системи утримання пасажирів.

- ▶ Завжди перевіряйте, щоб дитяча система утримання пасажирів не знаходилась під дією прямого сонячного випромінювання.
- ▶ Накривайте дитячу систему утримання пасажирів, наприклад, ковдрою.
- ▶ Перед розташуванням у дитячій системі утримання пасажирів дитини дайте охолонути системі, якщо вона знаходилась під дією прямих сонячних променів.
- ▶ Ніколи не залишайте в автомобілі дітей без нагляду.

Враховуйте наявність системи під час зупинки або стоянки

⚠ УВАГА! Небезпека аварії та травм, якщо залишити дітей в автомобілі без нагляду

Якщо залишити дітей в автомобілі без нагляду, вони можуть, зокрема:

- Відкрити двері, створивши тим самим загрозу для інших людей або учасників дорожнього руху.
- Покинути автомобіль і потрапити під інші транспортні засоби.
- Керуючи обладнанням автомобіля, вони можуть защемити частини свого тіла.

Крім того, діти можуть призвести до рушання автомобіля з місця, наприклад:

- Відпустивши стоянкове гальмо.
- Змінивши положення коробки передач.
- Запустивши автомобіль.

- ▶ Ніколи не залишайте в автомобілі дітей без нагляду.
- ▶ При виході з автомобіля завжди беріть із собою ключ і блокуйте автомобіль.
- ▶ Зберігайте ключ у недоступному для дітей місці.

Огляд рекомендованих дитячих систем утримання пасажирів

i Докладнішу інформацію щодо придатних дитячих систем утримання пасажирів можна отримати на спеціалізованій СТО. Mercedes-Benz рекомендує користуватися послугами авторизованої станції техобслуговування Mercedes-Benz.

Закріплення за допомогою ремня безпеки автомобільного сидіння

Вагова група 0 (до 10 кг до припл. 6 місяців) та вагова група 0+ (до 13 кг та припл. до 15 місяців)

Тип ¹	BABY SAFE plus II
Дозвіл	E1 04 301 146
Номер за каталогом ²	A 000 970 38 02
1 Виробник: Britax Römer	2 з кольоровим кодом 9Н95

Вагова група I (від 9 до 18 кг та від припл. 9 місяців до 4 років)

Тип ¹	DUO plus
Дозвіл	E1 04 301 133
Номер за каталогом ²	A 000 970 43 02
1 Виробник: Britax Römer	2 з кольоровим кодом 9Н95

Вагова група II/III (від 15 до 36 кг та припл. від 3 до 12 років)



Тип ¹	KIDFIX XP
Дозвіл	E1 04 301 304
Номер за каталогом ²	A 000 970 49 02

Тип ¹	AMG KIDFIX XP
Дозвіл	E1 04 301 304
Номер за каталогом ²	A 000 970 33 02
1 Виробник: Britax Römer	2 з кольоровим кодом 9Н95


Огляд придатних сидінь в автомобілі для встановлення дитячих систем утримання пасажирів

Ліве/праве заднє сидіння (2-й та 3-й ряд сидінь)

Рекомендована система кріплення:

-  Кріплення дитячого сидіння ISOFIX
-  За наявності додатково закріпіть Top Tether .

Альтернативна система кріплення:

-  Ремінь безпеки автомобільного сидіння

Сидіння переднього пасажира

Система кріплення:

-  Ремінь безпеки автомобільного сидіння

Обов'язково зверніть увагу:

- Якщо сидіння переднього пасажира зайняте, перед поїздкою і під час неї перевіряйте відповідно до ситуації правильність індикації стану подушки безпеки переднього пасажира .
- Дотримуйтесь вказівок щодо автоматичного відключення подушки безпеки переднього пасажира .

Категорії дозволів на експлуатацію для дитячих систем утримання пасажирів

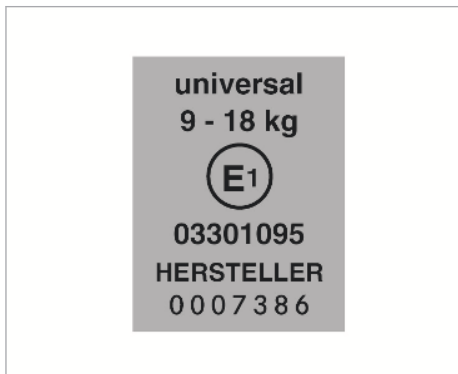
Слід використовувати лише дозволені дитячі системи утримання пасажирів

Маркування на дитячій системі утримання пасажирів

На етикетці допуску на дитячій системі утримання пасажирів вказують, зокрема, відомості про категорію дозволів, вагову групу і номер дозволу.

Залежно від категорії дозволів дитячої системи утримання пасажирів можуть вказуватися інші відомості, наприклад, категорія за розміром ISOFIX.

Категорії дозволів відповідно до стандарту UN-R44



Приклад етикетки допуску

- **Universal:** дитячі системи утримання пасажирів категорії «Universal» придатні для монтажу в автомобілі. Вони можуть використовуватися згідно з таблицями придатності посадкових місць для кріплення дитячих систем утримання пасажирів на посадочних місцях з позначеннями U, UF або IUF.

Позначення IUF стосується дитячих систем утримання пасажирів ISOFIX категорії «Universal». Ці дитячі системи утримання пасажирів слід додатково кріпити за допомогою Top Tether або спеціальної опори.

- **Semi-Universal:** дитячі системи утримання пасажирів категорії «semi-universal» дозволяється використовувати лише у випадках, коли автомобіль і відповідне автомобільне

крісло вказані в списку, наданому виробником дитячої системи утримання пасажирів.

- **Залежно від типу автомобіля:** дитячі системи утримання пасажирів категорії «Залежно від типу автомобіля» дозволяється використовувати лише тоді, коли автомобіль і відповідне автомобільне крісло вказані в списку, наданому виробником дитячої системи утримання пасажирів.

Враховання придатності автомобільних крісел

Залежно від категорії дозволів є спрямовані за напрямком руху та проти напрямку руху автомобіля дитячі системи утримання пасажирів. Використання таких систем може бути обмежене певними посадочними місцями в автомобілі:

- Придатність сидінь для кріплення дитячих систем утримання пасажирів, оснащених ременями безпеки

Корисні поради для подорожуючих

Контрольні списки та додаткова корисна інформація щодо планування поїздки, можливостей ночівлі, а також корисні поради містяться на національній сторінці Mercedes-Benz у розділі «Мікроавтобуси та кемпери»¹ або у місцевих спілках автотуристів.

Поїздки за кордон

Перед початком поїздки дізнайтесь про особливості, що стосуються вашого автомобіля в транзитних країнах та країнах призначення, наприклад,

- необхідні документи
- знак державної приналежності (передбаченого розміру)
- стандарт електричних штекерів, якщо під час подорожі потрібне підключення до мережі
- максимально припустима швидкість
- можливості ночівлі
- положення про ночівлю

Зимова експлуатація

За певних умов ваш автомобіль є лише умовно придатним для зимової експлуатації. Якщо автомобіль безперервно опалюється і підйомний дах закритий, водопостачання може працювати до температури прибл. -5°C .

Додаткове оснащення для зимової експлуатації:

- лопата для відкидання снігу
- засіб для усунення льоду
- антифриз
- ланцюги протиковзання
- кабель для пуску двигуна від зовнішнього джерела живлення

Mercedes-Benz рекомендує для зимових паркувальних місць:

- ▶ Відпустіть стоянкове гальмо, щоб воно не замерзло.
- ▶ Увімкніть передачу і зафіксуйте автомобіль від відкочування, наприклад, протидікатними підпорами.

- ▶ Не прокладайте мережеві кабелі підключення по землі. Інакше вони можуть замерзнути.
- ▶ Місце під автомобілем повинно бути вільним. Не можна встановлювати снігозахисний вал безпосередньо навколо автомобіля. Інакше автономний обігрівач не зможе функціонувати належним чином (→ стор. 28).
- ▶ Провітрювати салон автомобіля.

i В зимовий час вентиляція та витяжка повітря є особливо важливими. Необхідно забезпечити можливість для зниження високої вологості повітря, виникає через видихуване повітря, пару при приготуванні їжі, сніг, що заноситься всередину, та вологий одяг. За необхідності встановіть стандартний осушувач повітря.

Дотримуйтесь таких вказівок:

- Встановіть осушувач повітря у місці, де він може надійно стояти.
- Забезпечте встановлення осушувача повітря у місці, недоступному для дітей та тварин.
- Вміст осушувача повітря може викликати подразнення шкіри. Тому уникайте контакту зі слизовими оболонками, відкритими ранами та очима.
- Не встановлюйте осушувач повітря на поверхні зі шкіри, нержавіючої сталі чи алюмінію.

Перед вмиканням осушувача повітря уважно прочитайте інструкцію щодо його використання.

¹ Доступно не у всіх країнах

Контрольні переліки перед початком поїздки

Перед кожним початком поїздки прослідкуйте, щоб у відкритих речових відсіках не було жодних незакріплених предметів. Під час поїздки вони можуть становити собою загрозу.

Перед початком поїздки виконайте подальші дії:

- Провітріть автомобіль перед поїздкою.
- Встановіть передні сидіння у положення для руху (→ стор. 19).
- Встановіть сидіння, яке розкладається в спальне місце, у захищеній області (→ стор. 19).
- Складіть подовжувач спального місця (→ стор. 24).
- Закрийте підйомний дах (→ стор. 13).

Підйомний дах**Вказівки щодо підйомного даху**

- ⚠ УВАГА** Небезпека аварії та травмування у разі незаблокованого підйомного даху

Якщо закритий підйомний дах не заблокований, він може відкритись або навіть відірватись під час поїздки.

- ▶ Рухайтесь лише з повністю закритим та заблокованим підйомним дахом.

- ! ВКАЗІВКА** Пошкодження підйомного даху поривами вітру

Відкритий підйомний дах утворює значну площу для вітрового навантаження.

Дуже сильний або поривчастий вітер може пошкодити відкритий підйомний дах.

- ▶ Завжди паркуйтеся так, щоб задня частина автомобіля знаходилася з навітряної сторони. Намагайтесь не зупинятися перпендикулярно напрямку вітру.

Ваш автомобіль обладнано механічним підйомним дахом. Підйомний дах має два плафони для читання та бокове вікно, яке можна відкрити повністю або частково за допомогою застібки-блискавки.

Докладніша інформація щодо плафонів для читання у підйомному даху (→ стор. 27).

Механічний підйомний дах, відкриття та закриття

- ⚠ УВАГА!** Небезпека защемлення під час закриття підйомного даху

Можуть защемитися частини тіла.

- ▶ При закритті переконайтеся, що в небезпечну зону не потрапляють частини тіла.
- ▶ Не втручайтесь в роботу механізму даху.
- ▶ У разі защемлення негайно відкрийте підйомний дах.

- ⚠ УВАГА!** Небезпека защемлення внаслідок незаблокованого підйомного даху

Відкритий, але незаблокований підйомний дах може опуститися.

- ▶ Завжди повністю відкривайте або закривайте підйомний дах та перевіряйте, щоб він був заблокований.

- ! ВКАЗІВКА** Пошкодження гофрованого чохла внаслідок защемлення

Належний тиск повітря всередині та зовні автомобіля забезпечує швидке розгортання гофрованого чохла.

Защемлення гофрованого чохла між кузовом та дахом призводить до його пошкодження.

- ▶ Перед використанням підйомного даху відкрийте двері або вікно.
- ▶ Перед закриттям підйомного даху приберіть з нього гілки та інші предмети з гофрованого чохла.
- ▶ Перед закриттям підйомного даху опустіть раму ліжка та вирівняйте матрац.

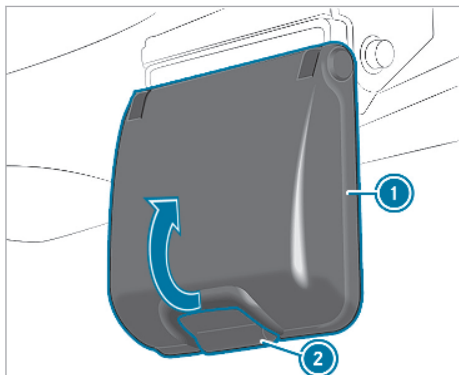
- ! ВКАЗІВКА** Пошкодження речей через перегрів плафона для читання

Увімкнені плафони для читання можуть перегріватися, якщо підйомний дах закритий.

Оточуючі компоненти можуть пошкодитися внаслідок перегрівання.

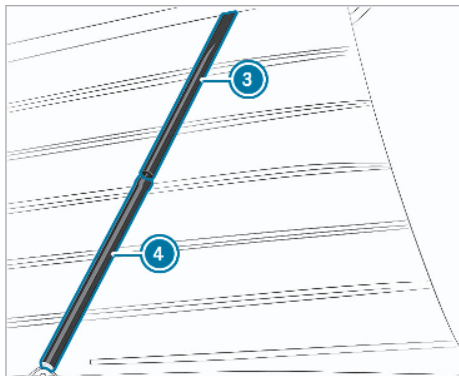
- ▶ Вимкніть плафони для читання перед закриттям підйомного даху та дайте їм охолонути.

- i** Якщо потягнути дах за петлю вниз, у певний момент він почне дуже швидко опускатися та може зачепити або защемити вас чи інших пасажирів. Завжди перевіряйте, щоб частини тіла не потрапили в зону закриття.



Замок даху (приклад, сторона переднього пасажира)

- ▶ **Піднімання:** відкрийте двері або вікно.
 - ▶ Натисніть кнопку 2 замка даху зі сторони водія або переднього пасажира та підніміть за ручку 1.
- Підйомний дах розблокований.



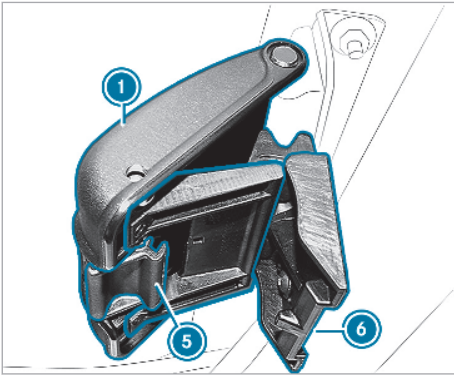
Газовий упор (приклад, сторона переднього пасажира)

- ▶ Підніміть підйомний дах обома руками так, щоб трубчаста секція рульової колонки 4 притиснулася до поршня газового упора. Обидва бокові газові упори підтримують відкритий підйомний дах.
- Газовий упор зі сторони переднього пасажира захищений від непередбачуваного закривання.
- ▶ **Закривання:** відкрийте двері або вікно.
 - ▶ Переконайтеся, що на даху відсутні гілки або предмети.

- ▶ Від'єднайте усі споживачі від роз'єму USB підйомного даху.
 - ▶ Вимкніть плафони для читання.
 - ▶ Переконайтеся, що в невеликому просторі між москітною сіткою і застібною-блискавкою відсутні будь-які предмети.
 - ▶ Застібніть застібку-блискавку вікна підйомного даху.
 - ▶ Приберіть усі предмети з рами ліжка.
 - ▶ Опустіть раму ліжка та вирівняйте матрац (→ стор. 25).
 - ▶ Переконайтеся, що плафони для читання не торкаються алюмінієвої рами та пласко прилягають до даху.
 - ▶ Притисніть позначення «Push», що знаходиться зі сторони переднього пасажира, до трубчастої секції рульової колонки 4 так, щоб відбулася фіксація на циліндрі 3.
 - ▶ Після фіксації циліндр 3 газового упора входить у трубчасту секцію рульової колонки 4.
 - ▶ Іншою рукою, взявши за петлю, поступово опускайте підйомний дах.
- і Під час опускання інша особа повинна наглядати за тим, щоб ніщо не защемилося.
- ▶ Переконайтеся, що гофрований чохол не защемлюється між дахом та кузовом.
 - ▶ Якщо гофрований чохол защемлений, знову обережно відкрийте та закрийте дах.

! **ВКАЗІВКА** Пошкодження фіксувальної засочки

- ▶ Стежте за тим, щоб зі сторони водія та переднього пасажира замковий важіль був закріплений фіксувальною засочкою.



- ▶ **Блокування підйомного даху:** зафіксуйте замковий важіль ⑥ зі сторони водія та переднього пасажира у кріпленні ⑤.
- ▶ Потягніть ручку ① вниз до фіксації. Підйомний дах заблокований.

ⓘ Обидві ручки повинні надійно зафіксуватися з відповідним звуком. Якщо ручка зафіксована ненадійно, здійснювати рух заборонено. Зверніться до фахівців сервісу 24 години Mercedes-Benz. Телефонні номери сервісу 24 години Mercedes-Benz ви знайдете на наклейці в зоні входу дверей водія та в сервісній книжці планового техобслуговування автомобіля. Гаряча лінія сервісного обслуговування доступна цілодобово.

- ▶ Потягніть збоку за ручку ①, щоб перевірити її блокування.
- ▶ Якщо ручка ① рухається, повністю відкрийте її та знову опустіть до фіксації.
- ▶ Повторюйте перевірку, поки ручку буде неможливо відкрити, потягнувши збоку. Підйомний дах заблокований.
- ▶ Розмістіть петлю належним чином.

Усунення проблем, пов'язаних з підйомним дахом

Проблема	Можливі причини виникнення несправностей/наслідки та ▶ Рішення
Підйомний дах не блокується.	<p>Автомобіль знаходиться на похилій поверхні.</p> <ul style="list-style-type: none"> ▶ Знову відкрийте підйомний дах приблизно на 10 см. ▶ Обережно натисніть на підйомний дах (друга особа). ▶ Повторіть процес закриття.

Зсувний люк**Вказівки щодо зсувного люка**

- ⚠ ОБЕРЕЖНО!** Ризик защемлення під час відкриття і закриття зсувного люка

В зоні руху можуть затиснутися частини тіла.

- ▶ Під час відкриття і закриття проконтролюйте, щоб у зону руху зсувного люка не потрапили частини тіла.
- ▶ У разі затиснення негайно відпустіть кнопку.

або

- ▶ Під час автоматичного руху короткочасно натисніть на кнопку в будь-якому напрямку.
Процес відкриття або закриття шторки зупиняється.

- ⚠ УВАГА!** Ризик защемлення під час керування зсувним люком дітьми

Якщо діти керують зсувним люком, особливо без нагляду дорослих, вони можуть защемитися.

- ▶ Ніколи не лишайте дітей без нагляду в автомобілі.
- ▶ При виході з автомобіля завжди виймайте ключ запалювання та блокуйте транспортний засіб.

Ваш автомобіль може бути обладнаний зсувним люком.

- ! ВКАЗІВКА** Несправність функціонування через сніг та лід

Сніг та лід можуть стати причиною несправностей у функціонуванні зсувного люка.

- ▶ Відкривайте зсувний люк, лише коли на ньому відсутній сніг та лід.

- ! ВКАЗІВКА** Пошкодження бортової електроніки внаслідок потрапляння води в салон автомобіля

У разі відкритого зсувного люка в автомобіль може потрапити вода.

Вода в салоні автомобіля може пошкодити бортову електроніку.

- ▶ Під час блокування автомобіля автоматичне закриття зсувного люка не відбувається. Перед виходом з автомобіля закривайте зсувний люк.
- ▶ Перед початком очищення автомобіля переконайтеся, що зсувний люк закритий.
- ▶ Відкривайте зсувний люк, тільки коли він сухий.

- ! ВКАЗІВКА** Пошкодження зсувного панорамного даху при використанні непризначеного для цього автомобіля багажника на даху

Якщо відкривати зсувний панорамний дах з не перевіреною та не дозволеною компанією Mercedes-Benz багажником на даху, він може пошкодитися.

- ▶ Відкривайте зсувний панорамний дах зі встановленим багажником на даху лише у тому разі, якщо він перевірений та дозволений компанією Mercedes-Benz.

Для провітрювання салону автомобіля можна трохи підняти зсувний панорамний дах.

- ! ВКАЗІВКА** Пошкодження салону автомобіля внаслідок потрапляння води

На зсувному люку може накопичуватися дощова або тала вода. Під час відкриття зсувного люка в автомобіль може потрапити волога.

- ▶ Відкривайте зсувний люк, лише проїхавши декілька метрів, коли стече вода, що зібралася.

- ! ВКАЗІВКА** Пошкодження зсувного люка внаслідок замалої висоти проїзду

Висота автомобіля з відкритим зсувним люком становить 2,04 м.

- ▶ Якщо ви відкриваєте зсувний люк, наприклад у гаражах або паркінгах, необхідно звертати увагу на наявність достатньої висоти проїзду.

! **ВКАЗІВКА** Порушення цілісності скла через пошкодження зсувного люка

Тиск на раму зсувного люка може пошкодити скло.

► Не тисніть на раму зсувного люка.

! **ВКАЗІВКА** Пошкодження сонцезахисної шторки потоком повітря

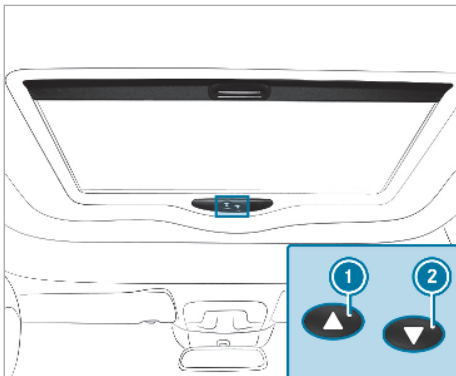
Потік повітря може пошкодити закриту сонцезахисну шторку.

► У разі відкритого зсувного люка відкривайте сонцезахисну шторку повністю.

i Якщо зсувний люк відкритий, можна почути, окрім шуму вітру, резонансні шуми. Це зумовлено відносно малими коливаннями тиску в салоні автомобіля. Щоб усунути або зменшити рівень шуму, змініть положення зсувного люка або трохи опустіть бокове скло.

Зсувний люк, відкриття та закривання

Керувати зсувним люком можна навіть при вимкненому запалюванні.



1 Розкладання або відкриття

2 Закривання

► **Відкриття:** короткочасно натисніть кнопку **1**.

► **Закривання:** короткочасно натисніть кнопку **2**.

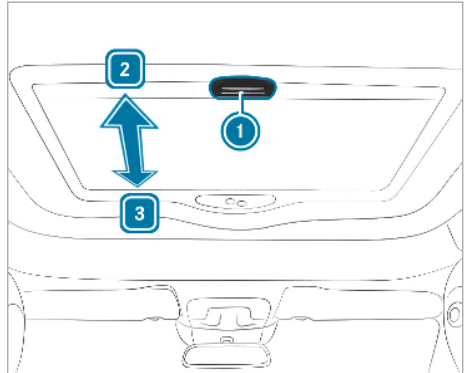
► **Зупинка:** короткочасно натисніть кнопку **1** або **2**.

► **Положення розкладання:** натисніть та утримуйте кнопку **1** до досягнення максимального положення розкладання. Зсувний люк зупиняється приблизно на одну секунду.

Сонцезахисна шторка зсувного люка, відкриття та закривання

Передумови

- Зсувний люк закритий.



► **Закрити сонцезахисну шторку:** потягніть ручку **1** в напрямку стрілки **3**.

► **Відкрити сонцезахисну шторку:** потягніть ручку **1** в напрямку стрілки **2**.

Усунення проблем, пов'язаних з зсувним люком

! **ОБЕРЕЖНО!** Ризик защемлення або небезпека для життя під час повторного закривання зсувного люка

При повторному закриванні безпосередньо після блокування або регулювання, зсувний люк закривається з підвищеним зусиллям.

- Слідкуйте за тим, щоб у зоні закривання не знаходилися частини тіла.
- У разі затиснення негайно відпустіть кнопку.

або

- Під час автоматичного закривання короткочасно натисніть кнопку в будь-якому напрямку. Процес закривання буде перервано.

Проблема	Можливі причини виникнення несправностей/наслідки та ► Рішення
Зсувний люк не відкривається або не закривається.	<p>Додаткова акумуляторна батарея розряджена .</p> <p>► Зарядіть додаткову акумуляторну батарею.</p> <p>В електричному ланцюгу наявна напруга. Електричний запобіжник несправний.</p> <p>► Замініть електричний запобіжник .</p>
Зсувний люк не закривається без помітних причин.	<p>Якщо зсувний люк блокується під час закривання, а потім знову дещо відкривається:</p> <p>► Безпосередньо після блокування знову натисніть та утримуйте кнопку ②, поки зсувний люк не закриється.</p>
Зсувний люк негерметичний.	<p>Ущільнення забруднене.</p> <p>► Видаліть бруд з ущільнення.</p> <p>► Очищуйте ущільнення вологою ганчіркою.</p> <p>► Оброблюйте ущільнення нежирним змшувальним засобом (силіконовим спреєм).</p> <p>Якщо зсувний люк знову стає негерметичним:</p> <p>► Зсувний люк необхідно перевірити на спеціалізованій СТО.</p>

Інформація щодо поворотного скла

Поворотним склом позаду ліворуч та праворуч можна керувати, коли ключ в замку запалювання знаходиться в положенні 1 або 2.

Докладну інформацію про поворотне скло див. у керівництві з експлуатації автомобіля.

Інформація щодо шторок

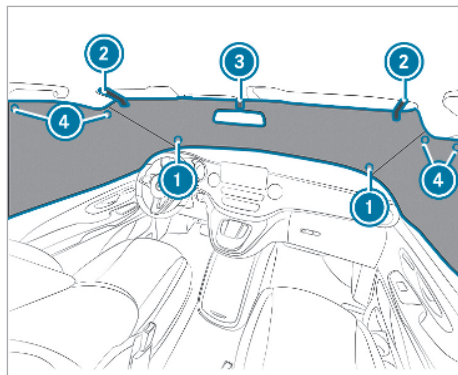
Всі вікна в пасажирському салоні мають шторки. Шторки закріплюються на напрямних.

- ⓘ Зверніть увагу на вказівки щодо догляду за шторками (→ стор. 37).

Закріплення шторок кабіни

Ваш автомобіль обладнаний шторкою для затемнення кабіни.

- ⓘ Перед встановленням шторки кабіни очистіть вітрове скло зсередини. Таким чином ви уникнете необхідності надмірного натискання та забезпечите при цьому надійне приєднання присосок до поверхні скла.



- Притисніть обидві присоски ①, розташовані по довгій стороні шторки, зсередини в кутках вітрового скла.
- Підніміть сонцезахисний козирок.
- Протягніть петлі шторки ② за сонцезахисним козирком та закрийте застібку-липучку ③ на вирізі під внутрішньосалонне дзеркало.
- Закріпіть шторки кабіни зверху на боковому склі передніх дверей за допомогою двох присосок ④.
- ⓘ Зверніть увагу на вказівки щодо догляду за шторками кабіни (→ стор. 37).

Сидіння, яке розкладається в спальне місце

Вказівки щодо сидіння, яке розкладається у спальне місце

⚠ УВАГА! Небезпека травмування або небезпека для життя через неправильне положення сидіння

Якщо спинка сидіння не перебуває у практично вертикальному положенні, ремінь безпеки не забезпечує відповідного захисту та підтримки спини.

Ви можете, зокрема, проковзнути під ремінь безпеки і отримати при цьому травму.

- ▶ Правильно налаштуйте сидіння перед початком руху.
- ▶ Завжди стежте за тим, щоб спинка сидіння була розташована практично вертикально і плечовий ремінь проходив посередині плеча.

На сидінні, яке розкладається у спальне місце, достатньо місця для трьох осіб. Спинку сидіння можна встановлювати у вертикальне чи горизонтальне положення. Якщо ви встановлюєте спинку сидіння в горизонтальне положення, то разом із подовжувачем спального місця загальної площі для відпочинку буде достатньо для двох осіб. Не керуйте автомобілем із надто відкинутою назад спинкою сидіння.

Також зверніть увагу на основну інформацію та вказівки з техніки безпеки для сидінь (див. керівництво з експлуатації автомобіля).

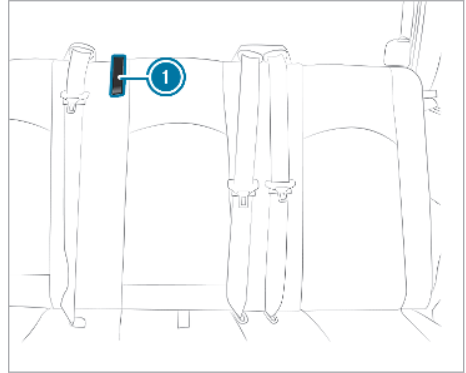
Спинка сидіння, складання та розкладання

⚠ УВАГА! Небезпека травмування і загроза життю внаслідок неналежного використання ременя безпеки

Якщо ремінь безпеки використовується неналежним чином, система регулювання ременя безпеки може пошкодитися або функціонувати непередбачувано. Приклад: не тягніть за ремінь безпеки для налаштування положення спинки сидіння.

- ▶ Використовуйте ремінь безпеки виключно за призначенням.

- ▶ Для налаштування положення спинки сидіння використовуйте петлеподібну ручку.



- ▶ **Розкладання спинки сидіння:** потягніть вгору важіль сидіння, яке розкладається в спальне місце (→ стор. 21).
- ▶ Притисніть спинку сидіння назад.
- ▶ **Складання спинки сидіння:** потягніть петлеподібну ручку на спинці сидіння ①, доки вона не зафіксується.

Переміщення сидіння, яке розкладається в спальне місце

⚠ УВАГА Небезпека травмування через переміщення сидіння, яке розкладається у спальне місце, під час руху автомобіля

Якщо перемішувати сидіння, яке розкладається у спальне місце, під час руху автомобіля, воно може несподівано стрімко змінитися, наприклад, під час гальмування.

Існує ризик защемлення та зіткнення з елементами салону автомобіля чи іншими людьми в салоні автомобіля.

- ▶ Переміщуйте сидіння, яке розкладається у спальне місце, лише під час зупинки.
- ▶ Переконайтеся, що сидіння, яке розкладається у спальне місце, зафіксувалося після переміщення.

⚠ УВАГА Ризик заземлення при регулюванні заднього багатомісного сидіння

Під час регулювання заднього багатомісного сидіння ви чи інші люди в салоні автомобіля можуть бути затиснені, наприклад, напрямною планкою заднього багатомісного сидіння.

- ▶ Під час регулювання заднього багатомісного сидіння потрібно стежити за тим, щоб ніхто не потрапив у зону його руху.

⚠ УВАГА Небезпека травмування через зниження захисної дії віконної подушки безпеки

Для того, щоб віконна подушка безпеки могла оптимально виконувати свої захисні функції, положення сидіння повинно залишатись в маркованій зоні.

Захисна дія віконної подушки безпеки поступово знижується і за певних умов може стати неефективною.

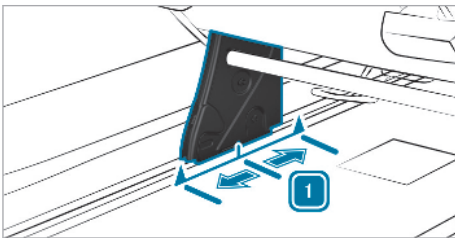
- ▶ Слід фіксувати сидіння -, які розкладаються в спальне місце-, в маркованій зоні на напрямній планці.

⚠ УВАГА Ризик травмування через недостатню відстань між людьми в салоні автомобіля та переднім сидінням

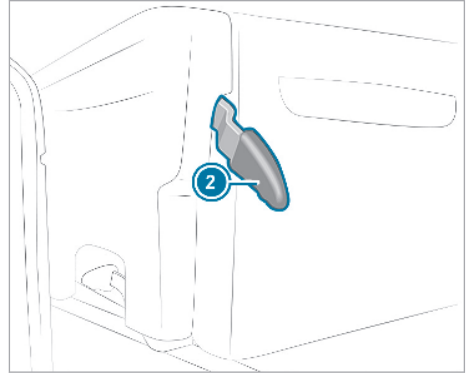
Якщо розмістити задні сидіння або багатомісне заднє сидіння за межами маркування на напрямній планці, людина в салоні автомобіля може вдаритися головою об сидіння.

- ▶ Між колінами людини в салоні автомобіля і сидінням, що знаходиться перед нею, слід підтримувати відстань не менше 5 см.

Встановлення сидіння в зоні оптимального захисту



1 Сидіння, яке розкладається у спальне місце, можна змістити відносно основного положення 5 см вперед або назад. При цьому стежте за тим, щоб не допустити надмірного зменшення вільного простору для колін пасажирів, яке підвищує ризик травмування під час гальмування.



Перш ніж переміщувати сидіння, яке розкладається у спальне місце, слід зняти додаткове одномісне сидіння або додаткове заднє багатомісне сидіння. Це залежить від моделі автомобіля та його оснащення (див. керівництво з експлуатації автомобіля).

i Якщо полозки для кріплення сидінь переднього ряду задніх сидінь розташовані занадто далеко позаду в напрямних планках, то сидіння, яке розкладається у спальне місце, буде неможливо перемістити вперед. У цьому разі скористайтесь ручкою для полозків, щоб їх перемістити (→ стор. 23).

Слідкуйте за тим, щоб на жорсткому кріпленні сидіння у днищі автомобіля не накопичувався бруд та не знаходилися сторонні предмети. Цим забезпечується надійна фіксація сидіння, яке розкладається у спальне місце. Основне положення жорсткого кріплення сидіння позначене на напрямних планках.

- ▶ Якщо потрібно, перемістіть складаний столик вперед (див. керівництво з експлуатації автомобіля).
- ▶ Потягніть важіль **2** вгору до упору та утримуйте його. Сидіння, яке розкладається у спальне місце, розблоковане.
- ▶ Візьміться за петлеподібну ручку між подушкою та спинкою сидіння і перемістіть

сидіння, яке розкладається у спальне місце (→ стор. 19).

- ▶ Відпустіть важіль ②.
- ▶ Пристрій блокування автоматично зафіксується.
- ▶ Потягніть за сидіння, яке розкладається у спальне місце, і перевірте, чи воно заблокувалося.

Місце для відпочинку, складання та розкладання

⚠ УВАГА! Небезпека отримання ушкоджень та загроза життю через використання ліжка під час руху

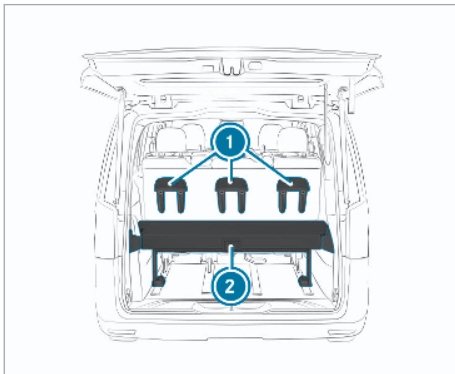
Людина може не утриматися на спальному місці.

- ▶ Використовуйте спальне місце, лише коли автомобіль зупинений.

⚠ УВАГА Небезпека травмування через розкладання висувного стола

Розкладений висувний стіл може переміщуватися.

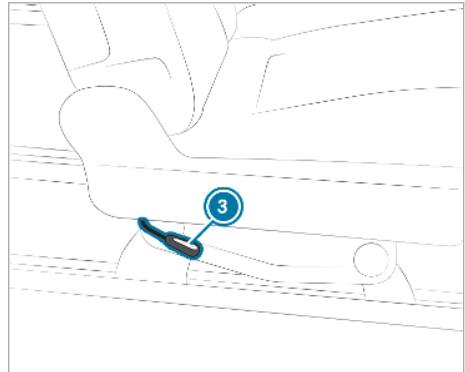
- ▶ Перед початком руху встановіть висувний стіл у положення для руху.
- ▶ Висувний стіл потрібно зафіксувати.



Задній вид сидіння, яке розкладається у спальне місце (тримісне сидіння)

- ① Під час розкладання й складання місця для відпочинку необхідно слідкувати за тим, щоб нікого не защемило.
- ▶ **Розкладання:** підніміть короткий бік подовжувача спального місця ② (→ стор. 24).

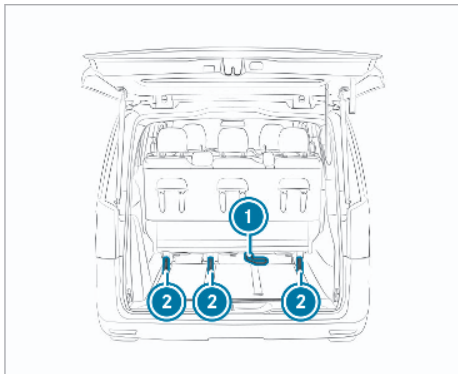
- ▶ Перемістіть складаний столик вперед до механічного упору (див. керівництво з експлуатації автомобіля).
- ▶ Перемістіть сидіння, яке розкладається у спальне місце, вперед до позначки на передній напрямній планці (→ стор. 19).
- ▶ Зніміть підголовник сидіння, яке розкладається у спальне місце.
- ▶ Вставте підголовник, повернувши його на 180°, у тримачі ③, які знаходяться з заднього боку спинки сидіння, яке розкладається у спальне місце.



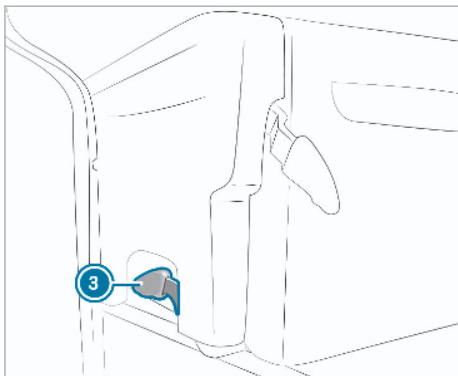
- ▶ **Опускання спинки сидіння:** потягніть важіль ③ вгору і встановіть спинку сидіння горизонтально. При цьому тримайте спинку сидіння лише за петлеподібну ручку (→ стор. 19). Подушка сидіння трохи підніметься.
- ▶ Опустіть короткий бік подовжувача спального місця ② (→ стор. 24).
- ▶ **Складання:** складання здійснюється в послідовності, зворотній розкладанню місця для відпочинку.
- ① Якщо ви використовуєте підголовник, який не входить у комплектацію сидіння, яке розкладається у спальне місце, можливо, його не доведеться знімати.

Сидіння, яке розкладається у спальне місце, демонтаж і монтаж

Демонтаж



- ① Ручка-скоба
- ② Полозки для кріплення сидіння



- ③ Важіль
- і Вага сидіння, яке розкладається у спальне місце, становить приблизно 75 кг. Залучіть до проведення робіт принаймні ще одну людину.
- ▶ Вийміть речові відсіки .
- ▶ Перемістіть сидіння, яке розкладається у спальне місце якомога далі вперед так, щоб його можна було скласти (→ стор. 19).
- ▶ Підніміть ручку-скобу ① вгору. Під час складання сидіння, яке розкладається в

спальне місце, стежте за тим, щоб ніхто не знаходився у зоні складання. Сидіння, яке розкладається у спальне місце, знімається з напрямних планок та складається.

- ▶ Потягніть вгору важелі ③ з обох сторін сидіння, яке розкладається у спальне місце. Сидіння, яке розкладається у спальне місце, розблоковане.
- ▶ Подайте сидіння, яке розкладається у спальне місце, трохи вперед та зніміть його з полозок для кріплення сидіння ② .
- ▶ Подайте сидіння, яке розкладається у спальне місце, трохи вперед та зніміть його з напрямних планок.

Монтаж

▲ УВАГА Небезпека аварії та травмування при незафіксованому сидінні

Якщо сидіння не зафіксувалося, то під час руху воно може перекинутися.

- ▶ Завжди стежте за тим, щоб усі сидіння були зафіксовані, як це описано вище.

Слідкуйте за тим, щоб на жорсткому кріпленні сидіння у днищі автомобіля не накопичувався бруд та не знаходилися сторонні предмети. Цим забезпечується надійна фіксація сидіння, яке розкладається у спальне місце.

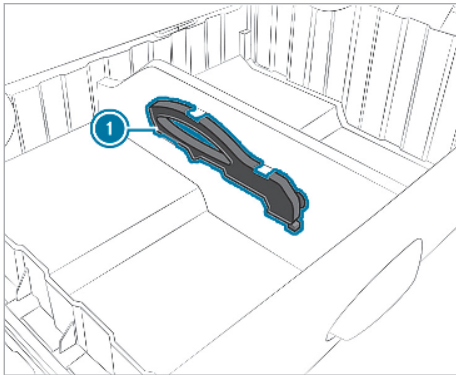
- і Вага сидіння, яке розкладається у спальне місце, становить приблизно 75 кг. Залучіть до проведення робіт принаймні ще одну людину.
- ▶ Вийміть речові відсіки .
- ▶ Встановіть та зафіксуйте складене сидіння, яке розкладається у спальне місце, у полозках для кріплення сидіння ② .
- і Якщо полозки для кріплення сидіння змістилися під час демонтажу, то вони більше не паралельні один одному в напрямних планках. Через це сидіння, яке розкладається у спальне місце, не можна вставити в полозки та зафіксувати. Перемістіть полозки у правильне положення (→ стор. 23).
- ▶ Опустіть важелі ③ на усіх 3 ніжках сидіння, яке розкладається у спальне місце.
- ▶ Розкладіть сидіння, яке розкладається у спальне місце, та встановіть так, щоб воно зафіксувалося з характерним звуком. Під час складання сидіння, яке розкладається в

спальне місце, стежте за тим, щоб ніхто не знаходився у зоні складання. Якщо контрольні скоби повністю сховались у ніжки сидіння, то сидіння, яке розкладається у спальне місце, зафіксоване.

- ▶ Якщо контрольні скоби сховалися не повністю, натисніть ручку-скобу ❶ вниз та знову перевірте положення контрольних скоб. У разі необхідності повторно виконайте роботи з монтажу.
- ▶ Перемістіть сидіння, яке розкладається у спальне місце, у бажану позицію та зафіксуйте його (→ стор. 19).
- ▶ Встановіть речові відсіки (→ стор. 22).

Ручка полозків сидіння

Інформація про ручку полозків сидіння

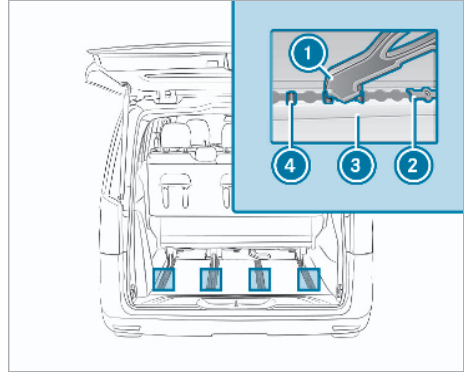


❶ Ручка полозків сидіння

Під час демонтажу сидіння, яке розкладається у спальне місце, заднього багатомісного сидіння або звичайного сидіння полозки для сидіння можуть переміщуватися в напрямній планці. При цьому полозки для сидіння більше не будуть розташовуватися паралельно в напрямних планках. Якщо полозки сидіння не знаходяться у однаковому положенні, більше не можна монтувати відповідне сидіння.

Ручкою ❶ можна перемістити полозки сидіння у правильне положення і відкрити та закрити кінцем ручки замки полозків. Ручка знаходиться в речовому відсіку сидіння, яке розкладається у спальне місце.

Переміщення полозків сидіння



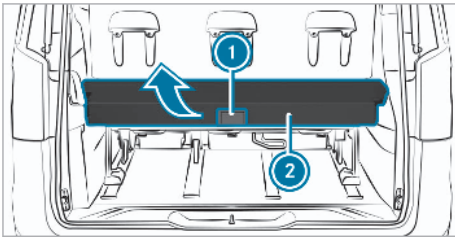
- ▶ Вставте кінцевий наконечник ручки ❶ на центральний з трьох болтів ❷.
- ▶ Поверніть ручку ❶ вниз до полозків сидіння.
- ▶ Полозки для сидіння ❷ за допомогою ручки ❶ притисніть до напрямної планки ❸.
- ▶ Полозки для сидіння ❷ розблоковані.
- ▶ Перемістіть та зафіксуйте полозки для сидіння ❷ у правильному положенні.
- ▶ Зняти ручку ❶ догори з середнього болта ❹.

Усунення проблем, пов'язаних з сидінням, яке розкладається у спальне місце

Проблема	Можливі причини виникнення несправностей/наслідки та ► Рішення
Спинка сидіння не регулюється.	Під час встановлення спинки сидіння у вертикальне положення на спинці сидіння знаходиться вантаж (наприклад, валіза). ► Приберіть вантаж.

Подовжувач спального місця

Подовжувач спального місця, розкладання та складання



Ви можете підняти подовжувач спального місця на 90°.

- **Піднімання:** потягніть назад ручку ①, щоб подовжувач спального місця ② розблокувався.
- Встановіть подовжувач спального місця ② у вертикальне положення. Подовжувач спального місця зафіксується у вертикальному положенні.
- ① Розкладайте подовжувач спального місця перед початком руху.
- **Опускання:** потягніть назад ручку ①, щоб подовжувач спального місця ② розблокувався.
- Опустіть подовжувач спального місця ② вниз так, щоб він зафіксувався.

Подовжувач спального місця, знімання та встановлення

▲ УВАГА! Небезпека травмування через падіння або зміщення подовжувача спального місця

Подовжувач спального місця дуже важкий і може вислизнути з рук під час встановлення або знімання. Подовжувач спального місця

може впасти на ноги або затиснути частини тіла, наприклад руки.

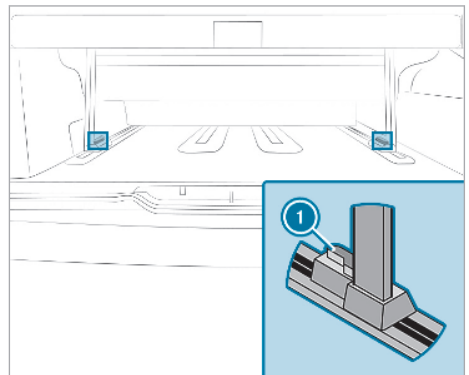
- Встановлювати і знімати подовжувач спального місця слід лише із залученням принаймні однієї іншої особи.
- Під час встановлення та знімання слід використовувати нековзкі рукавиці.

! **ВКАЗІВКА** Пошкодження подовжувача спального місця під час встановлення та знімання

Подовжувач спального місця дуже важкий і може впасти й пошкодитися під час встановлення або знімання.


- Встановлювати і знімати подовжувач спального місця слід лише із залученням принаймні однієї іншої особи.
- Під час встановлення та знімання слід використовувати нековзкі рукавиці.

Демонтаж




Подовжувач спального місця важить приблизно 79 кг. Тому слід залучити ще одну особу.

- Відкиньте подовжувач спального місця вгору.

- ▶ Перемістіть важелі  на обох ніжках подовжувача спального місця всередину. Подовжувач спального місця розблокований.
- ▶ Вийміть подовжувач спального місця з напрямних планок.

Монтаж

- ▶ Вирівняйте подовжувач спального місця відповідно до напрямних планок і вставте його.
- ▶ Перемістіть важелі  назовні. Подовжувач спального місця заблокований.
- ▶ Відкиньте подовжувач спального місця донизу.

Конструктивні елементи подовжувача спального місця

Для отримання однорідної, пласкої поверхні можна вийняти тільки короткий бік подовжувача спального місця.

- ▶ Відкрийте застібку-блискавку та вийміть короткий бік подовжувача спального місця.

Спальне місце під підйомним дахом


Вказівки щодо спального місця під підйомним дахом

⚠ УВАГА Небезпека травмування та загроза життю у разі використання ліжка без захисної сітки

Пасажира може втримати лише встановлена захисна сітка.

Завжди встановлюйте захисну сітку, перш ніж людина в салоні автомобіля почне використовувати ліжко.

При використанні під час руху спального місця під підйомним дахом з захисною сіткою дотримуйтеся законів та правил країни перебування.

-  Максимальне навантаження на спальне місце під підйомним дахом становить 200 кг.

! **ВКАЗІВКА** Пошкодження поверхонь подушок сидінь та підлокітників внаслідок використання їх в якості підніжки

Підлокітник може зламатися, і датчики в поверхнях подушок передніх сидінь можуть пошкодитися.

- ▶ Якщо ви бажаєте скористатися спальним місцем під підйомним дахом або залишити його, не використовуйте підлокітники та середні зони поверхонь подушок передніх сидінь в якості підніжок.
- ▶ Спирайтеся лише на міцні крайки поверхонь подушок сидінь.

! **ВКАЗІВКА** Пошкодження гофрованого чохла внаслідок використання його як опори

Спираючись, ви можете пошкодити гофрований чохол і просочення.

Внаслідок цього під час зливи в автомобіль може потрапити волога.

- ▶ Не спирайтеся на гофрований чохол підйомного даху та не притуляйте до нього жодних предметів.

На спальному місці під підйомним дахом можуть розміститися дві особи.

Скористайтеся заблокованим переднім сидінням, щоб дістатися до спального місця під підйомним дахом. Ставайте лише на широкую та міцну крайку поверхні подушки сидіння і спирайтеся на раму ліжка.

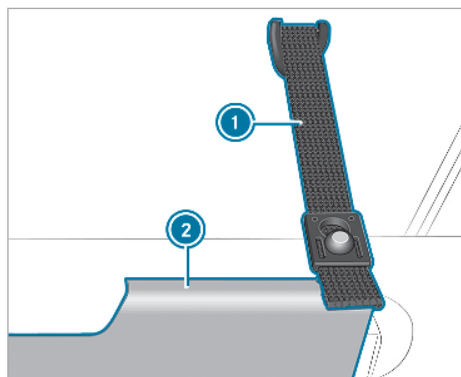
Під час перебування людей на спальному місці під підйомним дахом захисна сітка має бути натягнута (→ стор. 26).

Піднімання спального місця під підйомним дахом

⚠ УВАГА! Небезпека травмування внаслідок неправильно зафіксованої піднятої рами ліжка

Якщо піднята рама ліжка закріплена не так, як це описано, вона може скластися, зачепивши пасажира та защемивши частини тіла.

- ▶ Завжди перевіряйте, щоб піднята рама ліжка була закріплена у фіксуючих ремнях відповідно до інструкцій.



Фіксуєчий ремінь для рами ліжка (приклад, ліва сторона автомобіля)

Відкривши підйомний дах та розклавши спальне місце під підйомним дахом, ви збільшите простір над головою в житловій зоні.

i Під час розкладання захисну сітку можна залишити закріпленою (→ стор. 26).

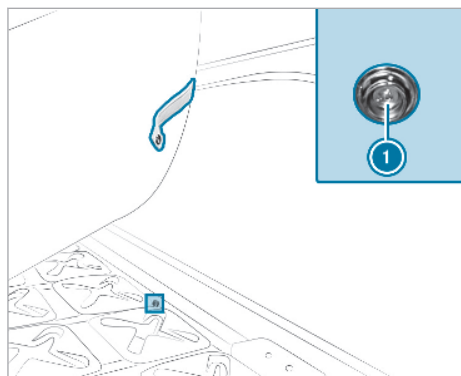
▶ Підніміть раму ліжка **2** спереду і закріпіть, скориставшись фіксуєчими ремінями **1** зліва та справа на підйомному даху.

▶ **Вирівнювання матраца:** вирівняйте матрац відносно середини рами ліжка.

Монтаж захисної сітки

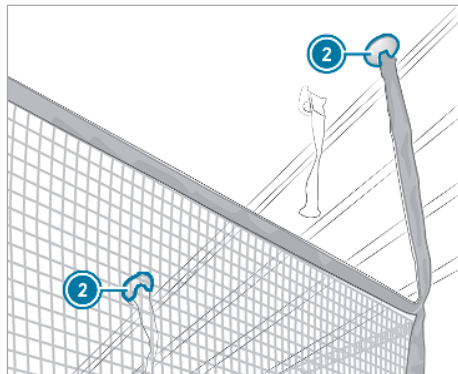
Захисна сітка захищає від падіння зі спального місця під підйомним дахом.

i Не спирайтеся на захисну сітку всією вагою тіла, оскільки вона може не втримати навантаження.



▶ Дещо підніміть матрац і прикріпіть захисну сітку до спеціально для цього передбачених натискних кнопок **1** рами ліжка.

i До рами ліжка прикріплені по дві натискні кнопки з боків і чотири натискні кнопки спереду.



▶ Втисніть затискачі **2** у призначені для них отвори підйомного даху й зафіксуйте їх.

i У разі закривання підйомного даху захисну сітку можна залишити закріпленою. Щоб піднятися на спальне місце під підйомним дахом або спуститися з нього, потрібно лише відчепити передні затискачі.

Освітлення салону

Огляд освітлення салону

До елементів освітлення салону належать, окрім елементів освітлення автомобіля, також такі елементи освітлення:

- Плафони для читання з регульованою яскравістю у підйомному даху (перемикання вручну)
- Плафони для читання над сидінням, яке розкладається в спальне місце (перемикання вручну)

Вночі вимикайте освітлення салону, що перемикається автоматично, щоб не турбувати інших пасажирів при відкриванні дверей. Звертайте увагу на інформацію щодо освітлення салону, яке перемикається автоматично (див. керівництво з експлуатації автомобіля).

- ⓘ Можна у будь-який час вручну увімкнути та вимкнути елементи освітлення у рамі даху та над сидінням, яке розкладається в спальне місце.

Світло для читання у підйомному даху

Плафони для читання у підйомному даху, увімкнення та вимкнення

! **ВКАЗІВКА** Пошкодження плафонами для читання, що виступають у простір даху

Під час закривання підйомного даху можуть пошкодитися плафони для читання та гофрований чохол.

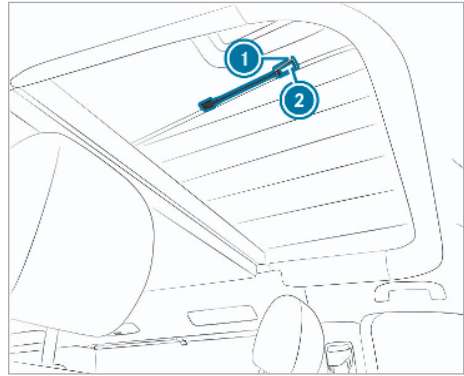
- ▶ Перш ніж закривати підйомний дах, переконайтеся, що плафони для читання не виступають у простір даху.

! **ВКАЗІВКА** Пошкодження речей через перегрів плафона для читання

Увімкнені плафони для читання можуть перегріватися, якщо підйомний дах закритий.

Оточуючі компоненти можуть пошкодитися внаслідок перегрівання.

- ▶ Вимкніть плафони для читання перед закриванням підйомного даху та дайте їм охолонути.



У підйомному даху розташовані два плафони для читання ① з гнучким регулятором.

- ▶ **Увімкнення світла для читання:** натисніть кнопку ②.

- ▶ **Приглушення світла плафона для читання:** знову натисніть кнопку ② на плафоні для читання та утримуйте.

- ▶ **Вимкнення світла для читання:** втретє натисніть кнопку ②.

- ⓘ Елементи освітлення салону отримують живлення від додаткової акумуляторної батареї.

Заміна джерела світла

Ліхтарі у рамі даху

Замінюйте світлодіоди лише на спеціалізованій СТО. Інакше можна пошкодити ліхтарі.

Автономний обігрівач (повітряний додатковий обігрівач)

Вказівки щодо автономного обігрівача

▲ НЕБЕЗПЕКА Небезпека для життя через отруйні відпрацьовані гази

Коли заблокована випускна труба або неможлива достатня вентиляція, всередину автомобіля можуть потрапити отруйні відпрацьовані гази, зокрема монооксид вуглецю. Такі обставини можуть скластися в замкненому просторі або коли автомобіль виявився заблокованим у снігу.

- ▶ У закритих приміщеннях без витяжної системи, наприклад у гаражі, вимикайте автономний обігрівач.
- ▶ Коли двигун або додатковий обігрівач увімкнені, слід звільнити від снігу випускну трубу та простір навколо автомобіля.
- ▶ Відчиніть двері з навітряної сторони або відкрийте люк даху, щоб забезпечити достатнє постачання свіжого повітря.

▲ НЕБЕЗПЕКА Загроза для життя внаслідок зупинки автомобіля у непристосованих для цього місцях з активованим часом попереднього увімкнення автономного обігрівача

Якщо не забезпечити достатню вентиляцію, можуть накопичуватися отруйні відпрацьовані гази.

Якщо поблизу є легкозаймисті речовини або горючі матеріали, виникає небезпека загоряння або вибуху!

- ▶ Якщо ви зупиняєте автомобіль в таких або подібних умовах, обов'язково вимикайте попередньо встановлений час увімкнення.

▲ НЕБЕЗПЕКА Небезпека для життя через увімкнений автономний обігрівач внаслідок потрапляння відпрацьованих газів у тент

При увімкненні автономного обігрівача, коли встановлений тент, у тент можуть потрапити відпрацьовані гази.

- ▶ Завжди вимикайте автономний обігрівач, коли у тенті знаходяться люди.

▲ ОБЕРЕЖНО! Небезпека пожежі через гарячі деталі автономного обігрівача та відпрацьовані гази

Займисті матеріали, наприклад, трава або гілки можуть спалахнути.

- ▶ При увімкненому автономному обігрівачі прослідкуйте, щоб
 - Гарячі елементи автомобіля не контактували з легкозаймистими матеріалами.
 - Відпрацьовані гази могли безперешкодно виходити з випускної труби автономного обігрівача.
 - Відпрацьовані гази не контактували з легкозаймистими матеріалами.

▲ УВАГА Небезпека отримання опіків через недостатню відстань до повітровипускного отвору автономного обігрівача

Якщо увімкнений автономний обігрівач, з повітровипускного отвору на зворотній стороні ящика під сидінням водія може виходити дуже гаряче повітря.

Тому існує небезпека отримання опіків безпосередньо біля повітровипускного отвору.

- ▶ Обов'язково переконайтеся, що люди в салоні автомобіля знаходяться на достатній відстані від повітровипускного отвору.

! Вказівка Розрядження акумуляторної батареї внаслідок функціонування автономного обігрівача/-вентиляції

Під час роботи автономного опалювача або автономної вентиляції споживається електричний струм від акумуляторної батареї.

- ▶ Не пізніше ніж після двох циклів опалювання чи вентиляції автомобіль повинен проїхати достатньо довгий відрізок шляху.

! ВКАЗІВКА Пошкодження додаткового обігрівача

Якщо тривалий час не використовувати додатковий обігрівач, він може вийти з ладу.

- ▶ Слід вмикати додатковий обігрівач не рідше ніж раз на місяць приблизно на десять хвилин.

! **ВКАЗІВКА** Пошкодження додаткового обігрівача через перегрівання

Якщо відведення струменя нагрітого повітря заблоковане, додатковий обігрівач може перегрітися і вимкнутися.

- ▶ Не блокуйте струмінь нагрітого повітря.

- ① Впускний отвір розташований під сидінням водія. Повітровипускний отвір розташований на зворотній стороні ящика під сидінням водія. Доступ до обох отворів завжди має бути вільним.
- ① Режим обігріву можна без обмежень застосовувати на висоті до 2000 м і при нетривалому перебуванні на висоті понад 2000 м. Наприклад, нетривале перебування під час зупинок для відпочинку або поїздок через перевал.

Автономний обігрівач працює незалежно від двигуна та автоматично регулює налаштовану температуру.

Автономним обігрівачем можна керувати, використовуючи окремий таймер або пульт дистанційного керування.

Для функціонування автономного обігрівача мають виконуватися такі передумови:

- Паливний бак має бути заповнений принаймні до рівня резервного палива.
- Напруга додаткової акумуляторної батареї повинна становити більш ніж 10,5 В.

Управління автономним обігрівачем за допомогою пульта дистанційного керування

Автономний обігрівач може мати пульт дистанційного керування. Пультом дистанційного керування можна увімкнути або вимкнути автономний обігрівач (див. керівництво з експлуатації автомобіля).

Електричне обладнання

Інформація про електричну систему

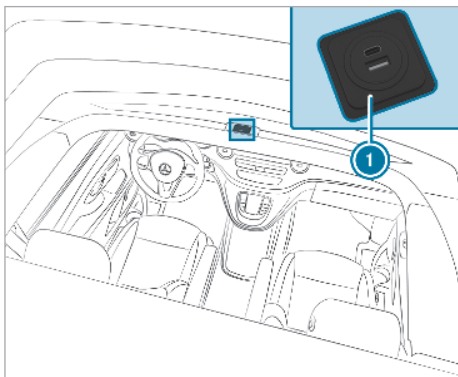
Автомобіль має наступні дві мережі для електроживлення електричної системи:

- Бортова мережа 12 В (постійний струм)
Електроживлення здійснюється від додаткової акумуляторної батареї або від мережевого підключення на 230 В до місцевої мережі (стаціонарне живлення).
- Мережа на 230 В (змінний струм)
Електроживлення здійснюється від мережевого підключення на 230 В до місцевої мережі (стаціонарне живлення).

Стартерну акумуляторну батарею та додаткову акумуляторну батарею можна заряджати від мережевого підключення на 230 В до місцевої мережі (стаціонарне живлення).

- ❗ Максимальний струм заряджання стартерної акумуляторної батареї становить 10 А, а додаткової акумуляторної батареї — 15 А.

USB-порти



Якщо у вашому автомобілі передбачене підключення на 230 В, то автомобіль оснащується чотирма додатковими USB-портами:

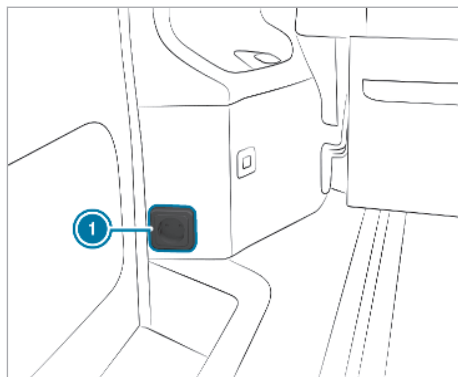
- два — на рамі даху в передній частині підйомного даху ❶
 - два — на боковині кузова під поворотним склом у задній частині салону з індикатором струму
- ❗ Ці USB-порти належать до типів USB-C та USB-A.

Від USB-портів можна заряджати споживачі за допомогою USB-кабелю. Перед закриванням підйомного даху від'єднайте споживач від USB-порту в підйомному даху.

Після підключення споживача до USB-порту на боковині кузова під поворотним склом у задній частині салону індикатор струму гасне через десять секунд.

- ❗ У залежності від оснащення автомобіля живлення на USB-порти подається від бортової мережі 12 В додаткової акумуляторної батареї.

Розетки на 230 В



Розетка на 230 В ❶ знаходиться за сидінням переднього пасажира на боковині кузова.

Якщо встановити підключення до мережі 230 В і увімкнути захисний вимикач по струму витоку, розетка на 230 В готова до роботи (→ стор. 30).

- ❗ Розетка на 230 В має блокування для безпеки дітей. При вставлянні штекери відчувасте незначний опір.

Мережа 230 В

Під'єднати і від'єднати мережу 230 В

⚠ УВАГА Небезпека пожежі через неналежний кабель для під'єднання мережі

Якщо кабель для під'єднання мережі занадто довгий чи має занадто малий перетин, він може стати дуже гарячим.

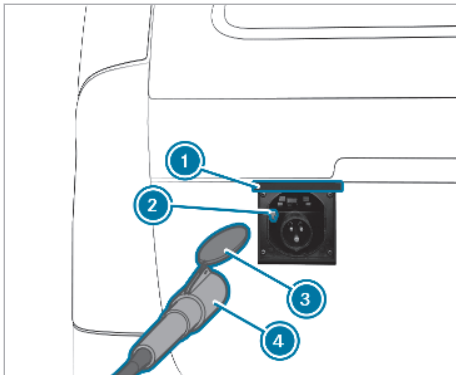
- ▶ Використовувати лише кабелі для під'єднання мережі, які мають міні-

мальний перетин в 2,5 мм² і довжину не більше 25 м.

- ▶ Mercedes-Benz рекомендує використовувати кабель з програми приладдя автомобіля.
- ▶ При використанні кабельного барабана повністю розмотати кабель.

Мережа 230 В під'єднується через штекер і роз'єм по СЕЕ 17 (евростандарт). Кабель під'єднання до мережі входить до комплекту приладдя. Ви можете отримати його на авторизованій станції техобслуговування Mercedes-Benz.

Під'єднання для мережі 230 В знаходиться за відкидною сервісною кришкою у задній частині кузова зі сторони переднього пасажира.



- ① Відкидна сервісна кришка
- ② Важіль на під'єднанні для мережі 230 В
- ③ Кришка роз'єму
- ④ Кабель під'єднання до мережі

- ▶ **Під'єднати мережу 230 В:** відкрити відкидну сервісну кришку ①.
- ▶ Кабель під'єднання до мережі ④ вставити в розетку на 230 В. При цьому слідкуйте, щоб кришка роз'єму ③ кабелю під'єднання до мережі ④ сховалася у шахті розетки.
- ▶ Відкинути сервісну кришку ①.
- ▶ За потреби подовжте кабель під'єднання до мережі ④ і під'єдняйте його до місцевої мережі 230 В.
- ▶ Увімкнути і перевірити захисний вимикач по струму витоку.

Мережу потрібно від'єднати до початку руху. Інакше при ввімкненні запалення пролунає довгий попереджувальний сигнал.

- ▶ **Від'єднання мережі 230 В:** вимкніть захисний вимикач по струму витоку.
- ▶ Від'єдняйте кабель під'єднання до мережі ④ від місцевої мережі 230 В.
- ▶ Відкрийте сервісну кришку ①.
- ▶ Натисніть важіль ② вниз і вийміть кабель під'єднання до мережі ④ з розетки на 230 В.
- ▶ Закрийте відкидну сервісну кришку ① і натисніть її з обох боків, щоб зафіксувалися обидва виступи.

Заміна запобіжників

Вказівки щодо електричних запобіжників

⚠ УВАГА! Аварія- та небезпека травмування через перевантаження електропроводки.

Заміна несправного запобіжника на запобіжник, що розрахований на більший номінальний струм, як і виконання шунтування, може призвести до перевантаження електропроводки.

Це може спричинити пожежу.

- ▶ Завжди замінійте несправні запобіжники на відповідні нові запобіжники з таким же номінальним струмом.

⚠ ВКАЗІВКА Пошкодження через неправильні запобіжники

Через неправильні запобіжники можливі пошкодження електричних компонентів або систем.

- ▶ Використовуйте лише дозволені Mercedes-Benz запобіжники з відповідними приписаними значеннями.

Електричні запобіжники вашого автомобіля призначені для відключення несправних електричних ланцюгів. Якщо спрацює запобіжник, наступні компоненти та пов'язані з ними функції припиняють роботу.

Перегорілі запобіжники необхідно замінити запобіжниками такого самого номіналу, вказаного у маркуванні запобіжника. Схему розташування запобіжників та інші вказівки до електричних запобіжників та реле див. у керівництві

з експлуатації додаткового обладнання «Призначення запобіжників».

I Вказівка Ушкодження або порушення функціонування через вологу

Волога може призвести до порушення функціонування або ушкодження електричних компонентів.

- ▶ При відкритому коробі запобіжників слідкуйте за тим, щоб волога не потрапила в короб запобіжників.
- ▶ Під час закривання короба запобіжників переконайтеся, що ущільнення кришки правильно прилягає у коробі запобіжників.

i Дійсно для автомобілів з правостороннім розташуванням керма: короб запобіжників у коробі підстави сидіння водія знаходиться у коробі підстави сидіння переднього пасажирів. Короб запобіжників у коробі підстави сидіння переднього пасажирів знаходиться у коробі підстави сидіння водія.

Якщо нові встановлені запобіжники знову вийшли з ладу, доручіть визначення та усунення причини фахівцям спеціалізованої СТО.

Перед заміною запобіжників переконайтеся в тому, що:

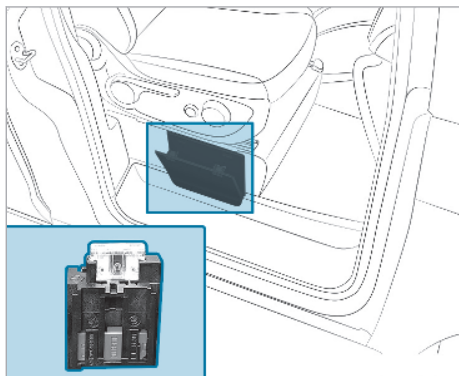
- Автомобіль зафіксований від відкочування.
- Усі споживачі електроенергії вимкнено.
- Запалювання вимкнене.

Електричні запобіжники розподілені по різних коробах запобіжників:

- Короб запобіжників під сидінням переднього пасажирів
- Короб запобіжників під сидінням водія

Короб запобіжників під сидінням водія

Позначення	Споживач	Номінал запобіжника
F60/7	Світильники підйомного даху	7,5 A

Запобіжники під сидінням переднього пасажира

Позначення	Споживач	Номінал запобіжника
F60/1	Зарядання стартерної акумуляторної батареї	30 А

Речові відсіки та речові відділення

Вказівки щодо речових відсіків та речових відділень

▲ УВАГА Небезпека травмування через неправильне зберігання предметів

Якщо розміщувати предмети у салоні автомобіля неналежним чином, вони можуть змінювати своє положення та травмувати пасажирів. У випадку ДТП підстаканники, відкриті речові відділення та кріплення для мобільних телефонів можуть не втримати предмети, які в них знаходяться.

Існує небезпека травмування, особливо під час гальмування або раптового маневрування!

- ▶ Розміщуйте предмети таким чином, щоб у подібних ситуаціях вони не могли переміщуватися по салону.
- ▶ Завжди перевіряйте, щоб предмети не виступали за межі речових відділень, багажних сіток або сіток-кишень.
- ▶ Перед початком поїздки закрийте всі запірні речові відділення.
- ▶ Завжди розташуйте важкі, тверді, гострі, крихкі та габаритні предмети в багажному відділенні.

Детальну інформацію щодо завантаження автомобіля див. у керівництві з експлуатації автомобіля.

Динамічні властивості вашого автомобіля залежать від розподілу ваги.

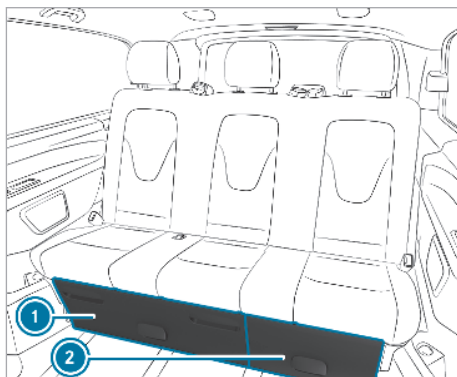
Таким чином, під час завантаження автомобіля слід дотримуватись наступних вказівок:

- Вантаж разом із пасажиром повинен перевищувати повну нормативну масу та допустиме навантаження на колесо (половина навантаження на вісь) автомобіля. Враховуйте, що власна вага автомобіля збільшується у разі монтажу опціонального обладнання і приладдя.
- Для завантаження важких предметів (продукти, консерви) обирайте нижні шафи та відділення для зберігання речей.
- Зберігайте у верхніх ящиках та відсіках лише легкі предмети (одяг, білизну).

- Зберігайте постільну білизну на подовжувачі спального місця за сидінням, яке розкладається в спальне місце.
- Ящики з напоями, валізи та інші громіздкі предмети найкраще перевозити на підлозі автомобіля під подовжувачем спального місця.

Речовий відсік під сидінням, яке розкладається в спальне місце

Вказівки щодо речових відсіків



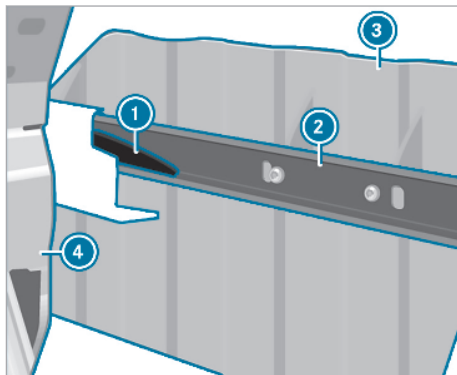
Сидіння, яке розкладається в спальне місце

- ① Великий речовий відсік
- ② Малий речовий відсік

Під сидінням, яке розкладається у спальне місце, знаходяться два речові відсіки.

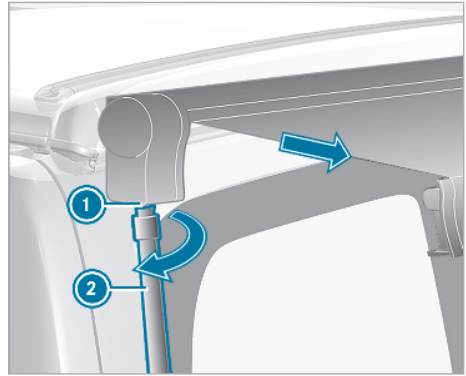
- ⓘ Перед поїздкою завжди закривайте й блокуйте речові відсіки.

Речовий відсік, знімання або встановлення



Демонтувавши речовий відсік, можна збільшити багажне відділення автомобіля.

- ▶ **Знімання:** перемістіть якомога далі назад сидіння, яке розкладається у спальне місце ④ (→ стор. 19).
 - ▶ Витягніть до упору речовий відсік ③.
 - ▶ Натисніть вниз пластиковий виступ ①, який знаходиться зліва за напрямком руху, і одночасно дещо витягніть речовий відсік ③.
- ① Напрямок зміщення виступу для розблокування упору позначений на напрямній планці.
- ▶ Натисніть вгору правий пластиковий виступ ① і одночасно дещо витягніть речовий відсік ③.
Упори розблоковані.
 - ▶ Витягніть речовий відсік ③.
 - ▶ **Встановлення:** перемістіть сидіння, яке розкладається у спальне місце ④, якомога далі назад (→ стор. 19).
 - ▶ Вставте речовий відсік ③ у напрямні планки ② під сидінням, яке розкладається у спальне місце.
Пластикові виступи ① автоматично зафіксуються.



- ▶ Вставте поворотну рукоятку ② у кріплення ① з нижньої сторони та поверніть за годинниковою стрілкою.
Поворотна рукоятка фіксується у маркізі.
- ▶ Повертайте поворотну рукоятку за годинниковою стрілкою, поки маркіза не розклядеться на 50 см.

Розкладання маркізи

! **ВКАЗІВКА** Небезпека пошкодження маркізи за відсутності опор

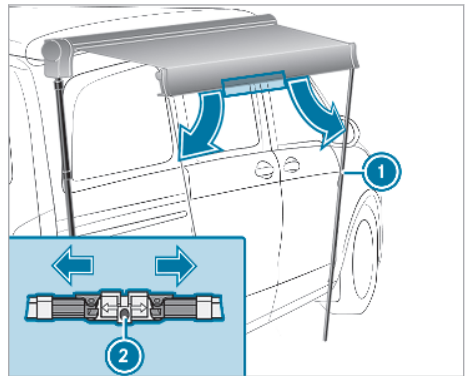
Якщо при розкладанні маркізи не підтримуватиметься, вона та її підвіси можуть пошкодитися.

- ▶ До встановлення опор розкладайте маркізу не більш ніж на 50 см.

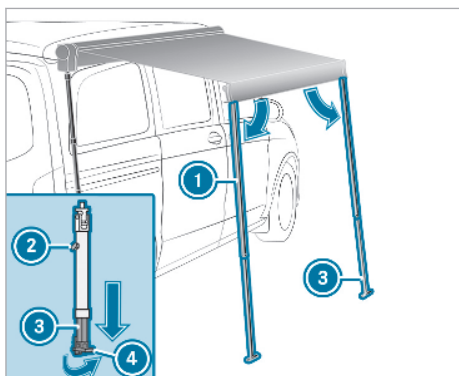
① Маркізу можна демонтувати. Демонтаж маркізи слід виконувати лише на спеціалізованій СТО.

Маркіза призначена лише для захисту від сонця і не захищає від негоди. Складайте маркізу у разі зливи, бурі або снігопаду.

① Поворотна рукоятка маркізи залежно від оснащення знаходиться в транспортній сумці для кемпінгового столу і стільців або у речовому відсіку під сидінням, яке розкладається в спальне місце.



- ▶ Розфіксуйте опор ② опор на передній стороні маркізи та розкладіть опори ①.



- ▶ Натисніть кнопку розблокування ② на опорах ①.
- ▶ Телескопічні штанги ③ опор висуваються, доки не торкнуться землі.
- ▶ Розкладайте ніжки опор ④ під кутом 90° таким чином, щоб забезпечити надійне положення опор на землі.
- ▶ Зафіксуйте кнопку розблокування на опорах.
Опори зафіксовані.
- ▶ Повертайте поворотну рукоятку за годинниковою стрілкою, поки опори не стоятимуть перпендикулярно землі.
- ▶ Крізь отвори обох ніжок опор встроміть в землю шпильки.
- ▶ Вивільніть і вийміть з кріплення поворотну рукоятку.

Очищення

Вказівки щодо очищення

⚠ УВАГА Небезпека травмування при непридатних засобах для піднімання

Якщо використовуєте отвори у кузові або навісні деталі у якості сходинок, ви можете:

- посковзнутися та/або перечепитися.
- пошкодити автомобіль і тому власти.

▶ Завжди використовуйте надійні та стійкі засоби для піднімання, наприклад відповідні сходи.

🔥 ВКАЗІВКА ЩОДО ОХОРОНИ ДОВКІЛЛЯ Завдання шкоди довкіллю через очищення автомобіля не в екологічно безпечний спосіб

- ▶ Виконуйте очищення автомобіля лише у спеціально відведених місцях.
- ▶ Утилізуйте порожню тару та використані для очищення матеріали в екологічно безпечний спосіб.

Регулярний догляд сприяє збереженню вартості автомобіля.

ⓘ Намагайтесь використовувати рекомендовані Mercedes-Benz засоби для догляду. Вони спеціально узгоджені з автомобілями Mercedes-Benz та відповідають сучасному рівню розвитку техніки. Ці засоби для догляду можна отримати на авторизованій станції техобслуговування Mercedes-Benz.

Очищення шторок кабін

Віддавайте шторки кабін до хімчистки. При неправильному догляді, наприклад пранні, тканина може сісти та втратити свої вогнезахисні властивості.

Очищення підлоги автомобіля

⚠ ВКАЗІВКА Небезпека пошкодження майна через абразивні та восковмісні засоби для очищення

При очищенні підлоги автомобіля за допомогою абразивних та восковмісних очищуючих засобів можна пошкодити підлогу автомобіля.

▶ При очищенні підлоги автомобіля уникайте використання засобів для полірування меблів, абразивних або восковмісних очищуючих засобів.

Для очищення підлоги автомобіля використовуйте лише щадні очищуючі засоби.

ⓘ Для захисту підлоги автомобіля Mercedes-Benz радить використовувати протиковзкий килимок.

Очищення напрямної планки

Регулярно очищуйте напрямні планки. Оброблюйте їх нежирним мастилом (силіконовим спреєм).

Очищення сидіння, яке розкладається в спальне місце

Регулярно очищуйте поверхні подушок сидінь та механізми важелів розблокування.

Регулярно очищуйте шарніри сидіння, яке розкладається в спальне місце. Оброблюйте його нежирним змашувальним засобом, наприклад, силіконовим спреєм.

Очищення текстильних оббивок

Обробляйте текстильні оббивки сухою піною та щіткою.

Очищення меблів

Всі видимі деталі меблів вкриті пластиком. Очищуйте їх та доглядайте за ними за допомогою звичайних засобів для очищення.

Очищення шторок

Віддавайте шторки до хімчистки. При неправильному догляді, наприклад пранні, тканина може сісти та втратити свої вогнезахисні властивості.

Очищення матраца спального місця під підйомним дахом

Машинне прання за температури 40 °C

Оскільки матрац великий за розміром, для його очищення краще скористатися промисловою пральною машиною у пральні або хімчистці. Застосовуйте звичайний рідкий пральний засіб.

Не використовуйте пральний порошок, оскільки це може спричинити утворення грудок всередині матраца. Злегка відіжміть матрац та залиште його висихати. Не використовуйте сушарку для висушування матраца.

Ручне прання за температури 40 °C

Прополощіть матрац, наприклад, у ванній, використовуючи рідкий пральний засіб. Дуже забруднені місця очистіть окремо ручною щіткою. Залиште матрац висихати. Не використовуйте сушарку для висушування матраца.

Очищення зсувного люка

Для очищення скляної панелі використовуйте очищувач для скла. Не використовуйте абразивні засоби, оскільки вони можуть подряпати скляну панель.

Регулярно, принаймні двічі на рік, очищуйте ущільнення вологою ганчіркою. Оброблюйте ущільнення нежирним змашувальним засобом, наприклад силіконовим спреєм.

Очищення підйомного даху

Не використовуйте хімічні очищувальні засоби, оскільки вони пошкоджують покриття гофрованого чохла.

Видаляйте плями теплою водою або нейтральним мильним розчином. Закривайте підйомний дах, тільки якщо гофрований чохол сухий.

Регулярно провітрюйте підйомний дах. Це дозволить уникнути утворення конденсату та появи плісняви. Якщо ви тривалий час не відкриваєте підйомний дах, заберіть матрац зі спального місця під підйомним дахом.

Технічне обслуговування

Вказівки щодо технічного обслуговування

Для виконання перевірки та профілактичних робіт потрібні спеціальні знання, які неможливо отримати з цього керівництва з експлуатації додаткового обладнання. Доручіть виконання робіт персоналу, що пройшов відповідне навчання.

- ❗ Планові міжсервісні інтервали вказані у сервісній книжці планового техобслуговування автомобіля.

Огляд робіт з технічного обслуговування

Механічний підйомний дах

- Регулювання блокування.
Коригування за окремим замовленням.

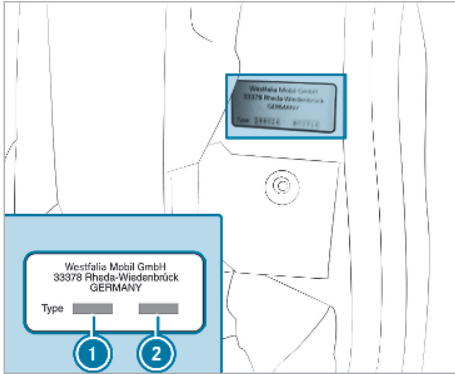
Додаткова акумуляторна батарея

- Кожен два роки доручати перевірку на спеціалізованій СТО.

Маркіза

- Кожен два роки доручати перевірку втягування маркізи на спеціалізованій СТО.

Заводська табличка



- ① Позначення типу автомобіля
- ② Номер комплектації

Заводська табличка з позначенням типу автомобіля та номером комплектації знаходиться на стійці С ліворуч, поруч із входом через зсувні двері.

Дані автомобіля

Маса автомобіля

Всі зазначені розміри є приблизними значеннями і стосуються до базової моделі. Через різні варіанти оснащення та стаціонарно встановлене приладдя (наприклад, багажник на даху, тримачі для спортивного інвентарю, кронштейн для велосипедів) можливі відхилення.

Висота з підйомним дахом та підйомним / зсувним люком -- у закритому положенні	1980 мм
Висота з підйомним дахом -- відкритий спереду/ззаду	2940/2120 мм
Висота з підйомним / зсувним люком -- у відкритому положенні	2040 мм
Внутрішня висота кузова з підйомним дахом -- у закритому положенні	1330 мм

Внутрішня висота кузова з підйомним дахом -- у відкритому положенні	2940/2120 мм
Габарит по висоті у підйомному даху в зоні для ніг	270 мм
Спальне місце під підйомним дахом	2050 x 1130 мм
Сидіння, яке розкладається в спальне місце	1930 x 1350 мм

Вага та навантаження

Вказівки щодо ваги й навантаження

Повна нормативна маса та допустимі навантаження на осі залежать від оснащення. Вони вказуються в документації на автомобіль та на заводській табличці автомобіля (див. керівництво з експлуатації автомобіля).

Власна маса має різні значення через різні варіанти виконання моделі, наявність опціонального обладнання, приладдя та навісних деталей. Через це корисне навантаження зменшується на відповідне значення.

Допустиме навантаження на дах

▲ УВАГА Небезпека ДТП через змінені ходові характеристики при наявності вантажу на даху

Центр ваги автомобіля і ходові характеристики змінюються.

Ходові властивості автомобіля, керуваність і гальмівні характеристики суттєво погіршуються.

► Адапуйте стиль керування.

Підйомний дах	Максимальне навантаження на дах	
	Відкрито	Закрито
Механічний	15 кг	50 кг

Опціональне обладнання, приладдя та навісні деталі

Спальне місце під підйомним дахом Максимальна тримкість	160 кг
Багажник на даху Допустиме корисне навантаження	прибл. 6 кг 50 кг
Кронштейн для велосипедів Допустиме корисне навантаження	прибл. 17 кг 70 кг

Експлуатаційні характеристики

Автономний обігрівач

Витрата палива	0,39 л/год
Багажник на даху	12 В
Споживана потужність	37 Вт
Потужність опалення	3000 Вт

Тиск у шинах

- ⓘ Для автомобіля чинні значення тиску в шинах, вказані у керівництві з експлуатації автомобіля для частково завантаженого автомобіля.

А

Автомобіль	
оснащення.....	5
Автономний обігрівач	
Вказівки.....	28
Пульт дистанційного керування.....	29

Б

Бортова мережа 12 В	
Роз'єм USB.....	30

В

Вага та навантаження	
Багажник для даху.....	40
Вказівки.....	39
Кронштейн для велосипедів.....	40
Спальне місце під підйомним дахом..	40
Вирівнювання матраца.....	25
Витрата палива.....	40
Вказівки	
Зсувний люк.....	16
Підйомний дах.....	13
Початок подорожі.....	12
Сидіння, яке розкладається у спальне місце.....	19
Спальне місце під підйомним дахом..	25
Технічне обслуговування.....	38
Вказівки з техніки безпеки	
Речові відділення та речові відсіки.....	34
Внутрішня висота кузова.....	39

Г

Гроза.....	6
-------------------	---

Д

Джерело світла	
Заміна.....	27
Дитяче сидіння	
Вказівки щодо ризиків та безпеки...	7
Категорії дозволів.....	10
Кріплення (вказівки).....	9
Основні вказівки.....	6
Рекомендації для дитячих систем утримання пасажирів.....	9
Діти	
Основні вказівки.....	6
Уникнення небезпек в автомобілі.....	7
Допустиме навантаження на дах.....	39

Е

Електричне обладнання	
Загальна інформація.....	30
Мережа 230 В.....	30
Роз'єм USB.....	30
Розетка на 230 В.....	30
Електричні запобіжники	
див. Запобіжники	
Елементи освітлення салону	
Розташування.....	27

З

Запобіжники	
Вказівки.....	31
Зона для ніг переднього пасажирів.....	33
Перед заміною.....	31
Запобіжні заходи	
Випадок пожежі.....	6
Захисна сітка	
Натягнення.....	26
Захист від крадіжки.....	6
Зимова експлуатація	
Місце для паркування.....	11
Зсувний люк	
Відкривання та закривання.....	17
Вказівки.....	16
Очищення.....	38
Порушення функціонування.....	17

К

Керівництво з експлуатації додаткового обладнання.....	5
Короб запобіжників	
Огляд.....	32

М

Маркіза.....	35
Маса автомобіля	
Підйомний дах.....	39
Спальне місце під підйомним дахом..	39
Мережа 230 В	
Від'єднати.....	30
Під'єднати.....	30
Під'єднати/від'єднати мережу.....	30
Роз'єм USB.....	30
Розетка.....	30
Механічний підйомний дах	
Відкривання/закривання.....	13

Місце для відпочинку, розкладання та складання.....	21	Плафони освітлення салону.....	27
Н		Поведінка	
Налаштування спинки сидіння.....	19	Гроза.....	6
Напруга у мережі.....	40	Пожежа.....	6
Напрявні.....	18	Повітряний додатковий обігрівач	
Номер комплектації.....	39	Вказівки.....	28
Номинал запобіжника.....	33	Повністю завантажений автомобіль....	40
О		Поворотне скло	
Огляд		Позиціонування.....	18
Освітлення салону.....	27	Подовжувач спального місця	
Огляд оснащення.....	4	Встановлення.....	24
Охорона довкілля		Знімання.....	24
Вказівки.....	5	Конструктивні елементи.....	25
Очищення		Розкладання.....	24
Вказівки.....	37	Складання.....	24
Зсувний люк.....	38	Пожежа.....	6
Матрац спального місця під підйомним дахом.....	37	Позначення типу автомобіля.....	39
Меблі.....	37	Поїздки за кордон.....	11
Напрямна планка.....	37	Поради для подорожуючих.....	11
Підйомний дах.....	38	Початок подорожі	
Підлога автомобіля.....	37	Вказівки.....	12
Сидіння, яке розкладається в спальне місце.....	37	Приглушення світла.....	27
Текстильні оббивки.....	37	Проблеми	
Шторки.....	37	Зсувний люк.....	17
Очищення меблів.....	37	Сидіння, яке розкладається у спальне місце.....	24
Очищення напрямної планки.....	37	Р	
Очищення підлоги автомобіля.....	37	Регулювання спинки сидіння.....	19
Очищення текстильних оббивок.....	37	Речовий бокс.....	34
П		Речовий відсік	
Переміщення полозків сидіння.....	23	Сидіння, яке розкладається у спальне місце.....	34
Підйомний дах		Речові відділення та речові відсіки	
Вказівки.....	13	Вказівки.....	34
Механічний підйомний дах, відкривання/закривання.....	13	Роботи з технічного обслуговування...	38
Очищення.....	38	Роз'єм USB.....	30
Піднімання спального місця під підйомним дахом.....	25	Розетка на 230 В.....	30
Проблеми.....	15	Ручка полозків сидіння.....	23
Підйомний та зсувний люк		С	
Маса автомобіля.....	39	Світлодіод	
Плафони для читання		Заміна.....	27
Підйомний дах.....	27	Сидіння, яке розкладається в спальне місце	
Увімкнення.....	27	Очищення.....	37

Сидіння, яке розкладається у спальне місце

Вказівки.....	19
Демонтаж/монтаж.....	22
Місце для відпочинку, розкладання та складання.....	21
Переміщення.....	19
Порушення функціонування.....	24
Ручка ползків сидіння.....	23

Система утримання пасажирів

Основні вказівки для дітей.....	6
---------------------------------	---

Сонцезахисна шторка

Відкривання.....	17
Закривання.....	17

Спальне місце під підйомним дахом

Вказівки.....	25
Захисна сітка.....	26
Очищення матрацу.....	37
Піднімання.....	25

Т

Технічне обслуговування

Вказівки.....	38
---------------	----

Технічні характеристики

Допустиме навантаження на дах.....	39
Заводська табличка.....	39

Тиск у шинах.....	40
--------------------------	-----------

Ч

Частково завантажений автомобіль....	40
---	-----------

Ш

Шторки

Закріплення.....	18
Очищення.....	37

Шторки кабіни.....	18
---------------------------	-----------

Вихідні дані

Інтернет

Докладнішу інформацію щодо автомобілів Mercedes-Benz та Mercedes-Benz AG ви отримуєте в мережі Інтернет:

<https://www.mercedes-benz.com>

<https://www.daimler.com>

Редакція

З приводу питань або пропозицій щодо цього керівництва з експлуатації додаткового обладнання звертайтеся до нашої технічної редакції за адресою:

Mercedes-Benz AG, НРС: САС, Customer Service, 70546 Stuttgart, Німеччина

© Mercedes-Benz AG: перевидання, переклад та розмноження цього документа частково або повністю без письмової згоди Mercedes-Benz AG заборонені.

Автовиробник

Mercedes-Benz AG

Mercedesstraße 120

70372 Stuttgart

Німеччина



4475849707Z131

Номер за каталогом Т447 0295 31 Номер деталі 447 584 97 07 Z131
Видавництво 2021-05