



Marco Polo Activity/ Horizon

Πρόσθετες οδηγίες χρήσης

Mercedes-Benz



Προειδοποίηση αερόσακου συνοδηγού



⚠ ΠΡΟΕΙΔΟΠΟΙΗΣΗ Κίνδυνος τραυματισμών ή θανάτου σε περίπτωση ενεργοποιημένου αερόσακου συνοδηγού

Όταν είναι ενεργοποιημένος ο αερόσακος συνοδηγού, ένα παιδί που βρίσκεται στο κάθισμα συνοδηγού μπορεί να χτυπηθεί από τον αερόσακο συνοδηγού σε περίπτωση ατυχήματος.

▶ Μην χρησιμοποιείτε ΠΟΤΕ διατάξεις συγκράτησης παιδιών με φορά προς τα πίσω σε καθίσματα με ΕΝΕΡΓΟΠΟΙΗΜΕΝΟ ΜΠΡΟΣΤΙΝΟ ΑΕΡΟΣΑΚΟ. Κίνδυνος ΘΑΝΑΤΟΥ ή ΣΟΒΑΡΩΝ ΤΡΑΥΜΑΤΙΣΜΩΝ του παιδιού.

Λάβετε υπόψη το κεφάλαιο «Παιδιά στο όχημα».

Καλώς ήρθατε στον κόσμο της Mercedes-Benz

Διαβάστε προσεκτικά τις παρούσες πρόσθετες οδηγίες χρήσης και εξοικειωθείτε με το όχημά σας πριν από την πρώτη διαδρομή. Για τη δική σας ασφάλεια και για μεγαλύτερη διάρκεια χρήσης του οχήματος, να τηρείτε τις οδηγίες και τις προειδοποιητικές οδηγίες που περιλαμβάνονται σε αυτές τις πρόσθετες οδηγίες χρήσης. Η μη τήρηση αυτών ενδέχεται να προκαλέσει ζημιές στο όχημα, καθώς και τραυματισμούς και περιβαλλοντικές ζημιές.

Ο εξοπλισμός ή η ονομασία προϊόντος του οχήματός σας ενδέχεται να διαφέρει και εξαρτάται από τους ακόλουθους παράγοντες:

- Μοντέλο
- Παραγγελία
- Έκδοση χώρας
- Διαθεσιμότητα

Στις εικόνες των Οδηγιών Χρήσης απεικονίζεται ένα αριστεροτίμονο όχημα. Στα δεξιότιμονα οχήματα, η διάταξη των εξαρτημάτων του οχήματος και των στοιχείων χειρισμού διαφέρει αντίστοιχα. Η Mercedes-Benz εξελίσσει συνεχώς τα οχήματά της.

Για τον λόγο αυτό, η Mercedes-Benz επιφυλάσσει όσον αφορά σε τροποποιήσεις:

- Στη μορφή
- Στον εξοπλισμό
- Στην τεχνολογία

Για τον λόγο αυτό, σε κάποιες περιπτώσεις, η περιγραφή ενδέχεται να παρουσιάζει αποκλίσεις σε σχέση με το όχημά σας.

Τα ακόλουθα έγγραφα αποτελούν αναπόσπαστο τμήμα του οχήματος:

- Έντυπες Οδηγίες Χρήσης
- Βιβλιάριο Σέρβις
- Πρόσθετες οδηγίες χρήσης

Αυτά τα έγγραφα πρέπει να βρίσκονται πάντα εντός του οχήματος. Σε περίπτωση πώλησης του οχήματος, όλα τα έγγραφα πρέπει να παραδίδονται στον νέο ιδιοκτήτη.



Σύμβολα	3	Ηλεκτρική εγκατάσταση	31
		Ηλεκτρική εγκατάσταση	31
Με μια ματιά	4	Φόρτωση, αποθήκευση και χρήσιμα	35
Επισκόπηση εξοπλισμού	4	Θήκες αποθήκευσης και θήκες	35
		Άνοιγμα τέντας	36
Γενικές οδηγίες	5	Συντήρηση και φροντίδα	38
Προστασία του περιβάλλοντος	5	Καθαρισμός	38
Πρόσθετες οδηγίες χρήσης	5	Συντήρηση	39
Ασφάλεια	6	Τεχνικά χαρακτηριστικά	40
Αντικλεπτική προστασία	6	Πινακίδα τύπου	40
Σε περίπτωση καταιγίδας	6	Στοιχεία οχήματος	40
Σε περίπτωση πυρκαγιάς	6	Στοιχεία λειτουργίας	41
Ασφαλής μεταφορά παιδιών στο όχημα	6	Πίεση ελαστικών	41
Χρήσιμες συμβουλές για τη διαδρομή	11	Αλφαβητικό ευρετήριο	42
Πληροφορίες σχετικά με τις συμβουλές ταξιδιού	11		
Οδήγηση στο εξωτερικό	11		
Χειμερινή λειτουργία	11		
Πριν την έναρξη της διαδρομής	12		
Σημεία ελέγχου πριν την έναρξη της διαδρομής	12		
Άνοιγμα και κλείσιμο	13		
Εκτεινόμενη οροφή	13		
Συρόμενη οροφή	15		
Πληροφορίες για το φινιστρίνι	18		
Πληροφορίες για τις κουρτίνες	18		
Στερέωση κουρτίνας καμπίνας οδηγού	18		
Καθίσματα, τραπέζι και κουκέτες	19		
Συνδυασμός καθίσματος-κουκέτας	19		
Επέκταση κρεβατιού	24		
Κρεβάτι οροφής	25		
Φώτα	28		
Εσωτερικός φωτισμός	28		
Αντικατάσταση φωτιστικών μέσων	28		
Κλιματισμός	29		
Σύστημα θέρμανσης στάσης (πρόσθετο σύστημα καλοριφέρ με θερμό αέρα)	29		

Σε αυτές τις πρόσθετες οδηγίες χρήσης θα βρείτε τα παρακάτω σύμβολα:

⚠ ΚΙΝΔΥΝΟΣ Κίνδυνος σε περίπτωση μη τήρησης των προειδοποιητικών οδηγιών

Οι προειδοποιητικές οδηγίες υποδεικνύουν κινδύνους για την υγεία και τη ζωή σας, καθώς και για την υγεία και τη ζωή τρίτων.

- ▶ Λαμβάνετε υπόψη τις προειδοποιητικές οδηγίες.

🌿 ΠΕΡΙΒΑΛΛΟΝΤΙΚΗ ΟΔΗΓΙΑ Περιβαλλοντικές ζημιές σε περίπτωση μη τήρησης των περιβαλλοντικών οδηγιών

Οι περιβαλλοντικές οδηγίες περιλαμβάνουν πληροφορίες για το φιλικό προς το περιβάλλον χειρισμό, καθώς και τη φιλική προς το περιβάλλον απόρριψη.

- ▶ Τηρείτε τις περιβαλλοντικές οδηγίες.

! ΟΔΗΓΙΑ Υλικές ζημιές σε περίπτωση μη τήρησης των οδηγιών υλικών ζημιών

Οι οδηγίες υλικών ζημιών υποδεικνύουν κινδύνους πρόκλησης ζημιών στο όχημα.

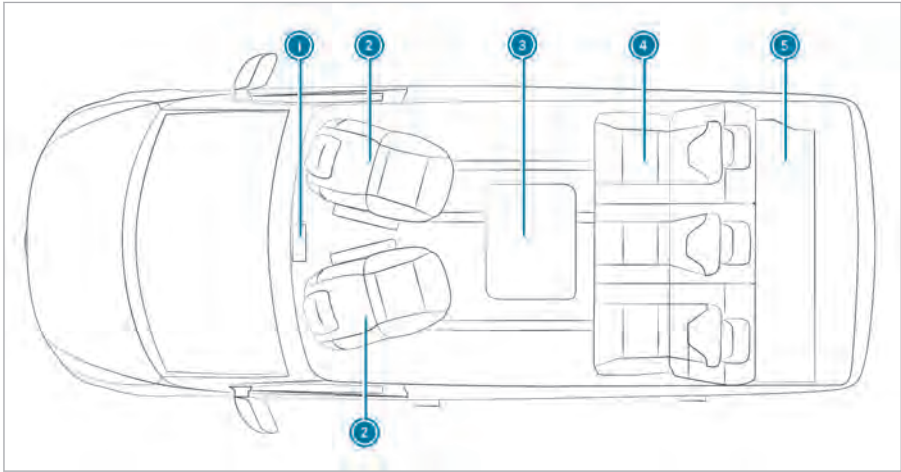
- ▶ Τηρείτε τις οδηγίες υλικών ζημιών.

i Χρήσιμες οδηγίες ή περαιτέρω πληροφορίες που μπορεί να σας φανούν χρήσιμες.

▶ Οδηγίες για τον χειρισμό

(→ σελίδα) Περισσότερες πληροφορίες για ένα θέμα

Ένδειξη Ένδειξη στην οθόνη πολυλειτουργικών ενδείξεων/οθόνη μέσων



① Μονάδα χειρισμού συστήματος θέρμανσης στάσης (βλέπε Οδηγίες Χρήσης του οχήματος)

② Περιστρεφόμενο κάθισμα οδηγού και συνοδηγού (βλέπε Οδηγίες Χρήσης του οχήματος)

③ Πτυσσόμενο τραπέζι

④ Συνδυασμός καθίσματος-κουκέτας → 19

⑤ Επέκταση κρεβατιού → 24

Προστασία του περιβάλλοντος



ΠΕΡΙΒΑΛΛΟΝΤΙΚΗ ΟΔΗΓΙΑ Περιβαλλοντικές ζημιές λόγω των συνθηκών λειτουργίας και του προσωπικού τρόπου οδήγησης

Οι εκπομπές ρύπων του οχήματος είναι άμεσα συνυφασμένες με τη λειτουργία του οχήματος.

Μπορείτε να συμβάλλετε στην προστασία του περιβάλλοντος λειτουργώντας το όχημά σας με σεβασμό προς το περιβάλλον. Γι' αυτό, λάβετε υπόψη τις παρακάτω συστάσεις για τις συνθήκες λειτουργίας και τον προσωπικό τρόπο οδήγησης.

Συνθήκες λειτουργίας:

- ▶ Τα ελαστικά πρέπει να έχουν τη σωστή πίεση.
- ▶ Να μην μεταφέρετε περιττό φορτίο (π.χ. σχάρα οροφής την οποία δεν χρειάζεστε).
- ▶ Να τηρείτε τα διαστήματα μεταξύ service.
Συντηρώντας τακτικά το όχημα προστατεύετε το περιβάλλον.
- ▶ Οι εργασίες service πρέπει να διεξάγονται πάντα σε ένα εξειδικευμένο συνεργείο.

Προσωπικός τρόπος οδήγησης:

- ▶ Να μην πατάτε το γκάζι κατά την ενεργοποίηση της μίζας.
- ▶ Να μην αφήνετε το όχημα να θερμαίνεται όταν είναι ακινητοποιημένο.
- ▶ Να οδηγείτε προνοητικά και να αφήνετε αρκετές αποστάσεις.
- ▶ Να αποφεύγετε τη συχνή και έντονη επιτάχυνση και πέδηση.
- ▶ Να αλλάζετε εγκαίρως την ταχύτητα του κιβωτίου στα $\frac{2}{3}$ της ταχύτητας.
- ▶ Να απενεργοποιείτε τον κινητήρα του οχήματος σε διαστήματα αναμονής, π.χ. χρησιμοποιώντας τη λειτουργία ECO Start-Stop.
- ▶ Να οδηγείτε κάνοντας οικονομία στα καύσιμα. Για οδήγηση με χαμηλή κατανάλωση, να λαμβάνετε υπόψη σας την ένδειξη ECO.

Πρόσθετες οδηγίες χρήσης

Σε αυτές τις πρόσθετες οδηγίες χρήσης περιγράφονται όλα τα μοντέλα, καθώς και ο βασικός και προαιρετικός εξοπλισμός του οχήματός σας που ήταν διαθέσιμος κατά την εκτύπωση αυτών των πρόσθετων οδηγιών χρήσης. Είναι πιθανό ανάλογα με τη χώρα να υπάρχουν αποκλίσεις. Λάβετε υπόψη, ότι το όχημά σας ενδέχεται να μην είναι εξοπλισμένο με όλες τις λειτουργίες που περιγράφονται. Αυτό αφορά επίσης συστήματα και λειτουργίες που σχετίζονται με την ασφάλεια. Γι' αυτό ενδέχεται ο εξοπλισμός του οχήματός σας να διαφέρει από κάποιες περιγραφές και εικόνες.

Οι Οδηγίες Χρήσης, οι πρόσθετες οδηγίες χρήσης και το Βιβλιάριο Σέρβις αποτελούν σημαντικά έγγραφα και θα πρέπει να φυλάσσονται στο όχημα.

Αντικλεπτική προστασία

Αν με ενεργοποιημένη προστασία εσωτερικού χώρου αναγνωριστεί κίνηση στον εσωτερικό χώρο του οχήματος, επειδή π.χ. κάποιος στον εσωτερικό χώρο του οχήματος κούνησε το χέρι του, ενεργοποιείται ένα σήμα συναγερμού (βλ. οδηγίες χρήσης του οχήματος).

- ① Αν είναι ανοιχτή η εκτεινόμενη οροφή ή έχει ενεργοποιηθεί το σύστημα θέρμανσης στάσης, η προστασία εσωτερικού χώρου είναι απενεργοποιημένη.

Σε περίπτωση καταιγίδας

Σε περίπτωση καταιγίδας, αποσυνδέστε όλους τους αγωγούς και τα καλώδια από το όχημα. Έτσι, θα αποφύγετε πιθανές ζημιές από κεραυνούς και υπέρταση.

Σε περίπτωση καταιγίδας, λάβετε τα ακόλουθα μέτρα:

- Αποσυνδέστε λοιπούς αγωγούς και καλώδια από το όχημα και, αν χρειάζεται, αφαιρέστε τις κεραίες ή τους δορυφορικούς δέκτες.
- Κλείστε την εκτεινόμενη οροφή (→ σελίδα 13).
- Παραμείνετε μέσα στο όχημα μέχρι να περάσει η καταιγίδα.

Σε περίπτωση πυρκαγιάς

Κανόνες συμπεριφοράς

Σε περίπτωση πυρκαγιάς:

- Φροντίστε ώστε όλοι οι συνταξιδιώτες σας να αποβιβαστούν από το όχημα.
- Προειδοποιήστε άλλα άτομα και ειδοποιήστε την Πυροσβεστική.
- Προσπαθήστε να σβήσετε την πυρκαγιά, μόνο αν κάτι τέτοιο είναι ασφαλές.

Προφυλάξεις

Να έχετε μαζί σας τουλάχιστον έναν εγκεκριμένο ή σύμφωνο με το πρότυπο ISO 7165 πυροσβεστήρα ξηρής σκόνης 1 kg.

Εξοικειωθείτε με τις οδηγίες που αναγράφονται στον πυροσβεστήρα σας, καθώς και με τα μέτρα προστασίας από πυρκαγιές που ισχύουν στον χώρο στάθμευσης (χώρος κατασκήνωσης).

Για περισσότερες πληροφορίες, ανατρέξτε στις Οδηγίες Χρήσης του οχήματος.

Ασφαλής μεταφορά παιδιών στο όχημα

Βασικές οδηγίες για τη μεταφορά παιδιών στο όχημα

- ① Λαμβάνετε οπωσδήποτε υπόψη τις οδηγίες ασφαλείας για την εκάστοτε κατάσταση. Έτσι, όταν μεταφέρετε παιδιά στο όχημα θα μπορείτε να αναγνωρίσετε και να αποφύγετε τυχόν κινδύνους (→ σελίδα 7).

Να είστε συνεπείς

Λάβετε υπόψη ότι η αμέλεια κατά την ασφάλιση του παιδιού στο σύστημα συγκράτησης παιδιών ενδέχεται να έχει σοβαρές συνέπειες. Να είστε πάντα συνεπείς και να ασφαλίσετε το παιδί προσεκτικά πριν από κάθε διαδρομή.

Για την καλύτερη προστασία των παιδιών ηλικίας κάτω των 12 ετών ή ύψους μικρότερου του 1,50 m, η Mercedes-Benz συνιστά να τηρείτε οπωσδήποτε τις ακόλουθες οδηγίες:

- Ασφαλίστε το παιδί πάντα σε κατάλληλο σύστημα συγκράτησης παιδιών για το όχημα Mercedes-Benz.
- Το σύστημα συγκράτησης παιδιών πρέπει να είναι κατάλληλο για την ηλικία, το βάρος και το ύψος του παιδιού.
- Η θέση καθίσματος του οχήματος πρέπει να είναι κατάλληλη για το σύστημα συγκράτησης παιδιών προς τοποθέτηση (→ σελίδα 9).

Από τις στατιστικές ατυχημάτων προκύπτει ότι τα παιδιά που ασφαλιζονται στα πίσω καθίσματα είναι κατά κανόνα πιο ασφαλή από αυτά που ασφαλιζονται στα μπροστινά καθίσματα. Για αυτόν τον λόγο, η Mercedes-Benz συνιστά ανεπιφύλακτα την τοποθέτηση του συστήματος συγκράτησης παιδιών σε ένα από τα πίσω καθίσματα.

Σύστημα συγκράτησης παιδιών

Στις παρούσες πρόσθετες οδηγίες χρήσης χρησιμοποιείται ο όρος σύστημα συγκράτησης παιδιών. Σύστημα συγκράτησης παιδιών είναι π.χ.:

- ένα πορτ μπεμπέ
- ένα παιδικό κάθισμα με φορά προς τα πίσω
- ένα παιδικό κάθισμα με φορά προς τα μπροστά
- μια κατάλληλη διάταξη αύξησης ύψους με πλάτη και οδηγούς ζώνης ασφαλείας

Το σύστημα συγκράτησης παιδιών πρέπει να είναι κατάλληλο για την ηλικία, το βάρος και το ύψος του παιδιού.

Τήρηση νόμων και κανονισμών

Τηρείτε πάντα τις νομικές προδιαγραφές για τη χρήση συστημάτων συγκράτησης παιδιών στο όχημα.

Βεβαιωθείτε ότι το σύστημα συγκράτησης παιδιών έχει εγκριθεί σύμφωνα με τις ισχύουσες προδιαγραφές ελέγχου και οδηγίες. Για περισσότερες πληροφορίες, απευθυνθείτε σε ένα εξειδικευμένο συνεργείο. Η Mercedes-Benz προτείνει έναν εξουσιοδοτημένο επισκευαστή Mercedes-Benz.

Χρησιμοποιείτε αποκλειστικά εγκεκριμένα συστήματα συγκράτησης παιδιών

Στο όχημα επιτρέπεται αποκλειστικά η χρήση συστημάτων συγκράτησης παιδιών που πληρούν το πρότυπο UNECE UN-R44.

Προσέξτε τις πληροφορίες για τις κατηγορίες έγκρισης των συστημάτων συγκράτησης παιδιών, καθώς και τα στοιχεία στην ετικέτα έγκρισης στο σύστημα συγκράτησης παιδιών (→ σελίδα 10).

Αναγνώριση, αποφυγή κινδύνου

Συστήματα στερέωσης για συστήματα συγκράτησης παιδιών στο όχημα

Χρησιμοποιείτε αποκλειστικά τα ακόλουθα συστήματα στερέωσης συστημάτων συγκράτησης παιδιών:

- το σύστημα ζωνών ασφαλείας του οχήματος
- τα συστήματα στερέωσης Top Tether

Τοποθετώντας το σύστημα συγκράτησης παιδιών στα άγκιστρα συγκράτησης του οχήματος, μπορείτε να μειώσετε τον κίνδυνο εσφαλμένης τοποθέτησής του.

Πλεονέκτημα ενός συστήματος συγκράτησης παιδιών με φορά προς τα πίσω

Προτιμάτε να μεταφέρετε τα βρέφη ή τα νήπια σε κατάλληλο σύστημα συγκράτησης παιδιών με φορά προς τα πίσω. Έτσι, το παιδί κάθεται αντίθετα προς την κατεύθυνση πορείας του οχήματος και έχει φορά προς τα πίσω.

Στα βρέφη και τα νήπια δεν έχει ακόμα διαμορφωθεί πλήρως το μυϊκό σύστημα του λαιμού συγκριτικά με το μέγεθος και το βάρος του κεφαλιού τους. Με τη χρήση ενός συστήματος συγκράτησης παιδιών με φορά προς τα πίσω, μπορεί να μειωθεί ο κίνδυνος τραυματισμού της σπονδυλικής στήλης στο ύψος του λαιμού σε περίπτωση ατυχήματος.

Στερεώνετε πάντα σωστά το σύστημα συγκράτησης παιδιών

▲ ΠΡΟΕΙΔΟΠΟΙΗΣΗ Κίνδυνος τραυματισμών ή θανάτου σε περίπτωση εσφαλμένης τοποθέτησης του συστήματος συγκράτησης παιδιών

Το παιδί ενδέχεται να μην μπορεί να προστατευθεί ή να συγκρατηθεί με τον προβλεπόμενο τρόπο.

- ▶ Λαμβάνετε οπωσδήποτε υπόψη τις οδηγίες τοποθέτησης του κατασκευαστή του συστήματος συγκράτησης παιδιών, καθώς και την περιοχή χρήσης.
- ▶ Να βεβαιώνετε πάντα ότι η βάση του συστήματος συγκράτησης παιδιών εφάπτεται πλήρως στην επιφάνεια του καθίσματος.
- ▶ Μην τοποθετείτε ποτέ αντικείμενα, π.χ. μαξιλάρια, κάτω ή πίσω από το σύστημα συγκράτησης παιδιών.
- ▶ Χρησιμοποιείτε μόνο συστήματα συγκράτησης παιδιών με το προβλεπόμενο γνήσιο κάλυμμα.
- ▶ Αντικαθιστάτε τα καλύμματα με ζημιές μόνο με γνήσια καλύμματα.

▲ ΠΡΟΕΙΔΟΠΟΙΗΣΗ Κίνδυνος τραυματισμού ή θανάτου από μη ασφαλισμένα συστήματα συγκράτησης παιδιών στο όχημα

Εάν το σύστημα συγκράτησης παιδιών είναι λάθος τοποθετημένο ή μη ασφαλισμένο, μπορεί να λυθεί.

Σε αυτήν την περίπτωση, το παιδί μπορεί να μην προστατεύεται ή να μην συγκρατείται όπως προβλέπεται.

Το μη χρησιμοποιούμενο σύστημα συγκράτησης παιδιών μπορεί να εκτιναχτεί και να χτυπήσει επιβάτες του οχήματος.

- ▶ Λαμβάνετε οπωσδήποτε υπόψη τις οδηγίες τοποθέτησης του κατασκευαστή του συστήματος συγκράτησης παιδιών, καθώς και την περιοχή χρήσης.
- ▶ Να τοποθετείτε πάντα σωστά τα συστήματα συγκράτησης παιδιών, ακόμα και όταν απλώς μεταφέρονται στο όχημα χωρίς να χρησιμοποιούνται.

- Λαμβάνετε πάντα υπόψη σας τις οδηγίες τοποθέτησης και χρήσης του κατασκευαστή

του χρησιμοποιούμενου συστήματος συγκράτησης παιδιών, καθώς και τις οδηγίες που αφορούν στο όχημα:

- Στερέωση συστήματος συγκράτησης παιδιών με τη ζώνη ασφαλείας στο πίσω κάθισμα .
- Στερέωση συστήματος συγκράτησης παιδιών με τη ζώνη ασφαλείας στο κάθισμα συνοδηγού . Λαμβάνετε υπόψη σας τις ειδικές οδηγίες για συστήματα συγκράτησης παιδιών με φορά προς τα πίσω και προς τα μπροστά .
- Λάβετε υπόψη σας τις πινακίδες με τις οδηγίες προειδοποίησης στον εσωτερικό χώρο του οχήματος και στο σύστημα συγκράτησης παιδιών.
- Εφόσον υπάρχει, στερεώστε πρόσθετα τη διάταξη Top Tether.

Μην τροποποιείτε το σύστημα συγκράτησης παιδιών

▲ ΠΡΟΕΙΔΟΠΟΙΗΣΗ Κίνδυνος τραυματισμών σε περίπτωση μετατροπών στο σύστημα συγκράτησης παιδιών

Το σύστημα συγκράτησης παιδιών δεν μπορεί να λειτουργήσει πλέον σωστά. Αυξημένος κίνδυνος τραυματισμού!

- ▶ Μην προβαίνετε ποτέ σε τροποποιήσεις στο σύστημα συγκράτησης παιδιών.
- ▶ Τοποθετείτε αποκλειστικά εξαρτήματα, που είναι εγκεκριμένα από τον κατασκευαστή του συστήματος συγκράτησης παιδιών ειδικά για το συγκεκριμένο σύστημα συγκράτησης παιδιών.

Για τον καθαρισμό των προτεινόμενων από τη Mercedes-Benz συστημάτων συγκράτησης παιδιών, η Mercedes-Benz προτείνει τη χρήση προϊότων περιποίησης Mercedes-Benz.

Χρησιμοποιείτε αποκλειστικά συστήματα συγκράτησης παιδιών που βρίσκονται σε άριστη κατάσταση

▲ ΠΡΟΕΙΔΟΠΟΙΗΣΗ Κίνδυνος τραυματισμών ή θανάτου σε περίπτωση χρήσης συστημάτων συγκράτησης παιδιών που έχουν υποστεί ζημιά

Τα συστήματα συγκράτησης παιδιών ή τα συστήματα στερέωσης αυτών που έχουν υποστεί ζημιά ή καταπόνηση από ατύχημα, δεν

μπορούν πλέον να προσφέρουν στο παιδί την προβλεπόμενη προστασία.

Ενδέχεται να μην μπορεί να συγκρατηθεί το παιδί.

- ▶ Αντικαθιστάτε αμέσως τα συστήματα συγκράτησης παιδιών που έχουν υποστεί ζημιά ή καταπόνηση από ατύχημα.
- ▶ Αναθέτετε αμέσως τον έλεγχο των συστημάτων στερέωσης των συστημάτων συγκράτησης παιδιών σε ένα εξειδικευμένο συνεργείο, πριν τοποθετήσετε ξανά ένα σύστημα συγκράτησης παιδιών.

Αποφεύγετε την άμεση ηλιακή ακτινοβολία

▲ ΠΡΟΕΙΔΟΠΟΙΗΣΗ Κίνδυνος εγκαύματος από την άμεση ηλιακή ακτινοβολία στο παιδικό κάθισμα

Αν το σύστημα συγκράτησης παιδιών είναι εκτεθειμένο στην άμεση ηλιακή ακτινοβολία, ενδέχεται να ζεσταθούν σημαντικά ορισμένα τμήματά του.

Τα παιδιά μπορεί να υποστούν έγκαυμα σε αυτά τα τμήματα, ιδιαίτερα στα μεταλλικά τμήματα του συστήματος συγκράτησης παιδιών.

- ▶ Προσέχετε μονίμως, ώστε το σύστημα συγκράτησης παιδιών να μην εκτίθεται σε άμεση ηλιακή ακτινοβολία.
- ▶ Προστατεύστε το σύστημα συγκράτησης παιδιών, π.χ. με μια κουβέρτα.
- ▶ Πριν ασφαλίσετε το παιδί σε αυτό, αφήστε το σύστημα συγκράτησης παιδιών να κρυώσει, αν είχε εκτεθεί σε άμεση ηλιακή ακτινοβολία.
- ▶ Μην αφήνετε ποτέ παιδιά μέσα στο όχημα χωρίς επίβλεψη.

Να λαμβάνεται υπόψη κατά την ακινητοποίηση ή τη στάθμευση

⚠ ΠΡΟΕΙΔΟΠΟΙΗΣΗ Κίνδυνος ατυχήματος και τραυματισμού σε περίπτωση που τα παιδιά μένουν χωρίς επιτήρηση εντός του οχήματος

Όταν αφήνετε τα παιδιά χωρίς επιτήρηση εντός του οχήματος, μπορεί να προκύψουν ιδίως οι παρακάτω καταστάσεις:

- Να ανοίξουν τις πόρτες και κατά συνέπεια, να κινδυνεύσουν άλλα άτομα ή χρήστες του δρόμου.
- Να αποβιβαστούν και να τα χτυπήσουν άλλα οχήματα.
- Να χειριστούν τον εξοπλισμό του οχήματος και π.χ. να παγιδευτούν μέλη του σώματός τους.

Επιπλέον, τα παιδιά μπορεί να θέσουν το όχημα σε κίνηση π.χ.:

- Απελευθερώνοντας το φρένο στάθμευσης.
- Αλλάζοντας τη θέση στο κιβώτιο ταχυτήτων.
- Εκκινώντας το όχημα.

- ▶ Να μην αφήνετε ποτέ τα παιδιά χωρίς επιτήρηση εντός του οχήματος.
- ▶ Όταν εγκαταλείπετε το όχημα, να παίρνετε πάντα μαζί σας το κλειδί και να κλειδώνετε το όχημα.
- ▶ Να φυλάσσετε το κλειδί σε σημείο στο οποίο δεν έχουν πρόσβαση παιδιά.

Επισκόπηση προτεινόμενων συστημάτων συγκράτησης παιδιών

i Για περισσότερες πληροφορίες σχετικά με το σωστό σύστημα συγκράτησης παιδιών, απευθυνθείτε σε ένα εξειδικευμένο συνεργείο. Η Mercedes-Benz προτείνει έναν εξουσιοδοτημένο επισκευαστή της Mercedes-Benz.

Στερέωση με τη ζώνη ασφαλείας της θέσης καθίσματος του οχήματος

Κατηγορία βάρους 0 (έως 10 kg και έως περίπου 6 μηνών) και κατηγορία βάρους 0+ (έως 13 kg και έως περίπου 15 μηνών)

Τύπος ¹	BABY SAFE plus II
Έγκριση	E1 04 301 146
Αριθμός παραγγελίας ²	A 000 970 38 02
1 Κατασκευαστής: Britax Römer	2 με κωδικό χρώματος 9H95

Κατηγορία βάρους I (9 έως 18 kg και από περίπου 9 μηνών έως 4 ετών)

Τύπος ¹	DUO plus
Έγκριση	E1 04 301 133
Αριθμός παραγγελίας ²	A 000 970 43 02
1 Κατασκευαστής: Britax Römer	2 με κωδικό χρώματος 9H95



Κατηγορία βάρους II/III (15 έως 36 kg και από περίπου 3 έως 12 ετών)

Τύπος ¹	KIDFIX XP
Έγκριση	E1 04 301 304
Αριθμός παραγγελίας ²	A 000 970 49 02
Τύπος ¹	AMG KIDFIX XP
Έγκριση	E1 04 301 304
Αριθμός παραγγελίας ²	A 000 970 33 02
1 Κατασκευαστής: Britax Römer	2 με κωδικό χρώματος 9H95


Επισκόπηση κατάλληλων θέσεων καθισμάτων για την τοποθέτηση ενός συστήματος συγκράτησης παιδιών

Αριστερό/δεξί πίσω κάθισμα (2η και 3η σειρά καθισμάτων)

Προτιμώμενο σύστημα στερέωσης:

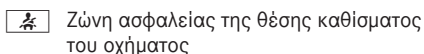
-  Σύστημα στερέωσης παιδικού καθίσματος ISOFIX
-  Εφόσον υπάρχει, στερεώστε πρόσθετα τη διάταξη Top Tether .

Εναλλακτικό σύστημα στερέωσης:

-  Ζώνη ασφαλείας της θέσης καθίσματος του οχήματος

Κάθισμα συνοδηγού

Σύστημα στερέωσης:



Λάβετε οπωσδήποτε υπόψη τα ακόλουθα:

- Σε περίπτωση που το κάθισμα συνοδηγού είναι κατελιγμένο, να βεβαιώνετε πριν από τη διαδρομή και στη διάρκεια αυτής για τη σωστή, ανάλογη της περίπτωσης, κατάσταση του αερόσακου συνοδηγού .
- Τηρείτε τις οδηγίες για το σύστημα αυτόματης απενεργοποίησης αερόσακου συνοδηγού .

Κατηγορίες έγκρισης για συστήματα συγκράτησης παιδιών

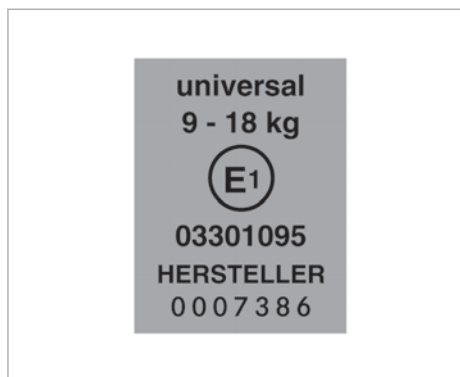
Χρησιμοποιείτε αποκλειστικά εγκεκριμένα συστήματα συγκράτησης παιδιών

Σήμανση στο σύστημα συγκράτησης παιδιών

Στην ετικέτα έγκρισης του συστήματος συγκράτησης παιδιών αναγράφονται π.χ. πληροφορίες για την κατηγορία έγκρισης, την ομάδα βάρους και τον αριθμό έγκρισης.

Ανάλογα με την κατηγορία έγκρισης του συστήματος συγκράτησης παιδιών, μπορεί να αναγράφονται περαιτέρω πληροφορίες, π.χ. η κατηγορία μεγέθους ISOFIX.

Κατηγορίες έγκρισης σύμφωνα με το πρότυπο UN-R44



Παράδειγμα ετικέτας έγκρισης

- **Universal:** Τα συστήματα συγκράτησης παιδιών της κατηγορίας «Universal» έχουν εγκριθεί για την τοποθέτηση σε οχήματα. Σύμφωνα με τους πίνακες επισκόπησης που αφορούν

στην καταλληλότητα των θέσεων καθισμάτων για τη στερέωση συστημάτων συγκράτησης παιδιών, μπορούν να χρησιμοποιούνται στις θέσεις καθισμάτων με τις σημάνσεις U, UF ή IUF.

Η σήμανση IUF αφορά στα συστήματα συγκράτησης παιδιών ISOFIX της κατηγορίας «Universal». Αυτά τα συστήματα συγκράτησης παιδιών πρέπει να στερεώνονται επιπρόσθετα με Top Tether ή βάση στήριξης.

- **Semi Universal:** Τα συστήματα συγκράτησης παιδιών της κατηγορίας «Semi Universal» επιτρέπεται να χρησιμοποιούνται μόνο αν το όχημα και η θέση καθίσματος του οχήματος αναγράφονται στον κατάλογο τύπων κατασκευαστή του συστήματος συγκράτησης παιδιών.
- **Ανάλογα με το όχημα:** Τα συστήματα συγκράτησης παιδιών της κατηγορίας «ανάλογα με το όχημα» επιτρέπεται να χρησιμοποιούνται μόνο αν το όχημα και η θέση καθίσματος του οχήματος αναγράφονται στον κατάλογο τύπων κατασκευαστή του συστήματος συγκράτησης παιδιών.

Λάβετε υπόψη την καταλληλότητα των θέσεων καθισμάτων του οχήματος

Ανάλογα με την κατηγορία έγκρισης, υπάρχουν συστήματα συγκράτησης παιδιών με φορά προς τα μπροστά ή προς τα πίσω. Η χρήση μπορεί να είναι περιορισμένη σε ορισμένες θέσεις καθισμάτων του οχήματος:

- Καταλληλότητα των θέσεων καθισμάτων για τη στερέωση συστημάτων συγκράτησης παιδιών με ζώνη

Πληροφορίες σχετικά με τις συμβουλές ταξιδιού

Θα βρείτε λίστες ελέγχου και συμπληρωματικές χρήσιμες πληροφορίες για τον σχεδιασμό ταξιδιού, τις δυνατότητες διανυκτέρευσης, καθώς και χρήσιμες συμβουλές στον ιστότοπο της Mercedes-Benz για κάθε χώρα, στην ενότητα "Van και αυτοκινούμενα τροχήλατα"¹ ή στις αρμόδιες ενώσεις της χώρας.

Οδήγηση στο εξωτερικό

Πριν την έναρξη του ταξιδιού, ενημερωθείτε σχετικά με τις ιδιαιτερότητες που ισχύουν για το όχημά σας στις χώρες διέλευσης και προορισμού, π.χ.:

- Απαραίτητα έγγραφα
- Διακριτικό σήμα χώρας (στο προβλεπόμενο μέγεθος)
- Ηλεκτρικά βύσματα, αν απαιτείται παροχή ρεύματος καθ' οδόν
- Επιτρεπόμενη τελική ταχύτητα
- Δυνατότητες διανυκτέρευσης
- Κανόνες διανυκτέρευσης

Χειμερινή λειτουργία

Το όχημά σας είναι κατάλληλο για χρήση στη διάρκεια του χειμώνα υπό ορισμένες προϋποθέσεις. Με συνεχή θέρμανση του οχήματος και κλειστή εκτεινόμενη οροφή, η παροχή νερού παραμένει λειτουργική έως τους περίπου -5°C .

Πρόσθετος εξοπλισμός για τη χειμερινή λειτουργία:

- Φτυάρι για το χιόνι
- Αποπαγωγικό υγρό
- Αντιψυκτικό μέσο
- Αντιολισθητικές αλυσίδες
- Καλώδιο υποβοήθησης εκκίνησης

Συστάσεις Mercedes-Benz για τη στάθμευση στη διάρκεια του χειμώνα:

- ▶ Λύστε το φρένο στάθμευσης, για να μην παγώσει.
- ▶ Επιλέξτε μια σκιά και ασφαλίστε το όχημα για να αποτρέψετε τυχόν κύλιση, π.χ. με σφήνες ακινητοποίησης.

▶ Μην διευθετήσετε τα καλώδια σύνδεσης δικτύου στο δάπεδο. Διαφορετικά, ενδέχεται να παγώσουν.

▶ Διατηρήστε καθαρό το έδαφος κάτω από το όχημα. Μην χτίσετε τείχος χιονιού ακριβώς δίπλα στο όχημα. Διαφορετικά, το σύστημα θέρμανσης στάσης δεν θα λειτουργήσει σωστά (→ σελίδα 29).

▶ Αερίστε τον εσωτερικό χώρο του οχήματος.

ⓘ Ο αερισμός και εξαερισμός είναι ιδιαίτερα σημαντικός στη διάρκεια του χειμώνα. Η υγρασία αέρα που προκύπτει λόγω της αναπνοής, των ατμών από το μαγειρέμα, του χιονιού που εισέρχεται στο όχημα και των βρεγμένων ρούχων πρέπει να μπορεί να διαφεύγει. Ενδεχομένως τοποθετήστε έναν αφυγραντήρα δωματίου του εμπορίου.

Αν το κάνετε, λάβετε υπόψη τις ακόλουθες οδηγίες:

- Τοποθετήστε τον αφυγραντήρα δωματίου σε σταθερό σημείο.
- Φροντίστε ο αφυγραντήρας δωματίου να τοποθετηθεί σε σημείο στο οποίο δεν έχουν πρόσβαση παιδιά και κατοικίδια.
- Το περιεχόμενο του αφυγραντήρα δωματίου μπορεί να προκαλέσει δερματικούς ερεθισμούς. Γι' αυτό τον λόγο, να αποφεύγετε την επαφή με τους βλεννογόνους, ανοιχτές πληγές και τα μάτια.
- Να μην τοποθετείτε τον αφυγραντήρα δωματίου πάνω σε επιφάνειες από δέρμα, ανοξείδωτο χάλυβα ή αλουμίνιο.

Πριν τη χρήση, διαβάστε τις οδηγίες χρήσης του αφυγραντήρα δωματίου.

¹ Δεν διατίθεται σε όλες τις χώρες

Σημεία ελέγχου πριν την έναρξη της διαδρομής

Πριν την έναρξη κάθε διαδρομής, διασφαλίζετε ότι δεν υπάρχουν μη στερεωμένα αντικείμενα σε ανοιχτές θήκες. Τέτοια αντικείμενα μπορεί να αποβούν επικίνδυνα στη διάρκεια της διαδρομής.

Πριν από την έναρξη της διαδρομής, εκτελείτε τα παρακάτω:

- Αερίστε το όχημα πριν από την έναρξη της διαδρομής.
- Ρυθμίστε τα μπροστινά καθίσματα στη θέση οδήγησης (→ σελίδα 19).
- Μεταφέρετε τον συνδυασμό καθίσματος-κουκέτας στον προστατευμένο χώρο (→ σελίδα 19).
- Αναδιπλώστε την επέκταση κρεβατιού προς τα μέσα (→ σελίδα 24).
- Κλείστε την εκτεινόμενη οροφή (→ σελίδα 13).

Εκτεινόμενη οροφή

Οδηγίες για την εκτεινόμενη οροφή

⚠ ΠΡΟΕΙΔΟΠΟΙΗΣΗ Κίνδυνος ατυχήματος και τραυματισμών σε περίπτωση μη ασφαλισμένης εκτεινόμενης οροφής

Εάν δεν είναι κλειδωμένη η κλειστή εκτεινόμενη οροφή, ενδέχεται να ανοίξει κατά τη διάρκεια της οδήγησης και να σκιστεί.

▶ Οδηγήστε αποκλειστικά με πλήρως κλειστή και ασφαλισμένη εκτεινόμενη οροφή.

! ΟΔΗΓΙΑ Κίνδυνος πρόκλησης ζημιών στην εκτεινόμενη οροφή σε περίπτωση ριπών ανέμου

Η ανοιχτή εκτεινόμενη οροφή αποτελεί μια μεγάλη επιφάνεια αντίστασης του αέρα.

Η ανοιχτή εκτεινόμενη οροφή ενδέχεται να υποστεί ζημιές από τυχόν δυνατό ή απότομο άνεμο.

▶ Σταθμεύετε το όχημα πάντα με το πίσω μέρος προς την κατεύθυνση του ανέμου και όσο το δυνατόν υπό μικρότερη γωνία ως προς την κατεύθυνση του ανέμου.

Το όχημά σας διαθέτει μηχανική εκτεινόμενη οροφή. Η εκτεινόμενη οροφή διαθέτει ένα φως ανάγνωσης και πλευρικά παράθυρα, τα οποία μπορούν να ανοιχτούν μερικώς ή πλήρως μέσω των αντίστοιχων φερμουάρ.

Για περισσότερες πληροφορίες σχετικά με το φως ανάγνωσης στην εκτεινόμενη οροφή, δείτε εδώ (→ σελίδα 28).

Άνοιγμα και κλείσιμο μηχανικής εκτεινόμενης οροφής

⚠ ΠΡΟΕΙΔΟΠΟΙΗΣΗ Κίνδυνος παγίδευσης μελών του σώματος κατά το κλείσιμο της εκτεινόμενης οροφής

Ενδέχεται να παγιδευτούν μέλη του σώματος.

▶ Κατά το κλείσιμο, διασφαλίζετε ότι δεν υπάρχουν μέλη του σώματος στην περιοχή κλεισίματος.

▶ Μην έρχεστε σε επαφή με τον μηχανισμό οροφής.

▶ Σε περίπτωση μαγκώματος μελών του σώματος, ανοίξτε αμέσως την εκτεινόμενη οροφή.

⚠ ΠΡΟΕΙΔΟΠΟΙΗΣΗ Κίνδυνος παγίδευσης μελών του σώματος από μη ασφαλισμένη εκτεινόμενη οροφή

Εάν δεν έχει ασφαλίσει η ανοιχτή εκτεινόμενη οροφή, μπορεί να χαμηλώσει.

▶ Ανοίγεται ή κλείνεται την εκτεινόμενη οροφή πάντα πλήρως και να βεβαιώνετε ότι έχει ασφαλίσει.

! ΟΔΗΓΙΑ Κίνδυνος βλάβης της πτυσσόμενης φυσούνας σε περίπτωση μαγκώματος

Η πτυσσόμενη φυσούνα μπορεί να μετακινηθεί με δύναμη λόγω υπερπίεσης ή υποπίεσης.

Σε περίπτωση που μαγκώσει η πτυσσόμενη φυσούνα μεταξύ του αμαξώματος και της οροφής, ενδέχεται να υποστεί ζημιά.

▶ Ανοίγεται ένα παράθυρο ή μια πόρτα πριν από τον χειρισμό της εκτεινόμενης οροφής.

▶ Πριν από το κλείσιμο της εκτεινόμενης οροφής, απομακρύνετε κλαδιά και άλλα αντικείμενα από την πτυσσόμενη φυσούνα.

▶ Πριν από το κλείσιμο της εκτεινόμενης οροφής, αναδιπλώστε το πλαίσιο κρεβατιού προς τα κάτω και ευθυγραμμίστε το στρώμα.

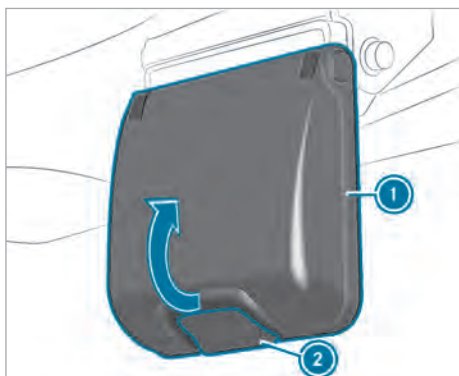
! ΟΔΗΓΙΑ Υλικές ζημιές λόγω υπερθέρμανσης του φωτός ανάγνωσης

Το ενεργοποιημένο φως ανάγνωσης ενδέχεται να υπερθερμανθεί αν είναι κλειστή η εκτεινόμενη οροφή.

Τα γύρω εξαρτήματα ενδέχεται να υποστούν ζημιά λόγω της θερμότητας.

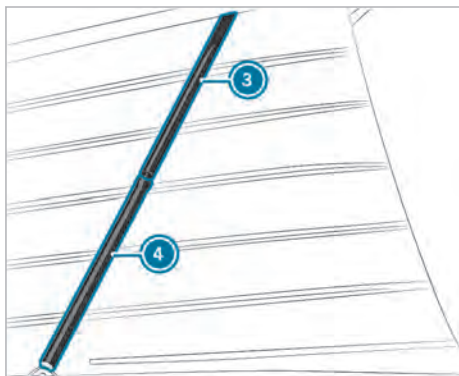
▶ Να απενεργοποιείτε το φως ανάγνωσης, πριν από το κλείσιμο της εκτεινόμενης οροφής, και να το αφήνετε να κρυώνει.

i Όταν τραβάτε την οροφή προς τα κάτω από τη θηλιά, η οροφή τραβιέται ξαφνικά με δύναμη προς τα κάτω από ένα σημείο και μετά και μπορεί να χτυπηθούν ή να παγιδευτούν μέλη του δικού σας σώματος ή άλλων επιβατών. Να βεβαιώνετε ότι δεν υπάρχουν μέλη του σώματος στην περιοχή κλεισίματος.



Μηχανισμός ασφάλισης οροφής (παράδειγμα στην πλευρά συνοδηγού)

- ▶ **Έκταση:** Ανοίξτε ένα παράθυρο ή μια πόρτα.
 - ▶ Στην πλευρά οδηγού και συνοδηγού, πατήστε το πλήκτρο ② του μηχανισμού ασφάλισης οροφής και αναδιπλώστε τη λαβή ① προς τα επάνω.
- Η εκτεινόμενη οροφή απασφαλίζει.



Ελατήριο αερίου (παράδειγμα στην πλευρά συνοδηγού)

- ▶ Πιέστε την εκτεινόμενη οροφή με τα δύο χέρια προς τα επάνω, μέχρι να ασφαλίσει η σωληνωτή επένδυση ④ στο έμβολο του ελατηρίου αερίου με τον χαρακτηριστικό ήχο. Τα δύο πλευρικά ελατήρια αερίου συγκρατούν ανοιχτή την εκτεινόμενη οροφή.
- Το ελατήριο αερίου στην πλευρά συνοδηγού διαθέτει ασφάλεια ώστε να αποφευχθεί τυχόν ακούσιο κλείσιμο.
- ▶ **Κλείσιμο:** Ανοίξτε ένα παράθυρο ή μια πόρτα.

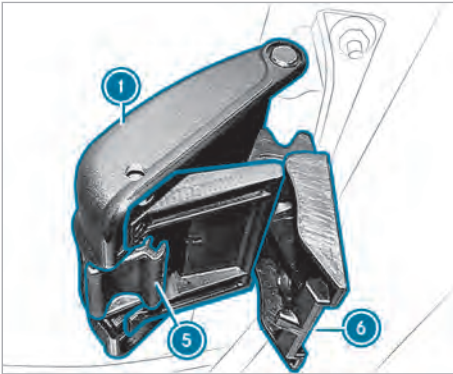
- ▶ Βεβαιωθείτε ότι η οροφή δεν έρχεται σε επαφή με κλαδιά ή αντικείμενα.
- ▶ Αποσυνδέστε τυχόν καταναλωτές από τη θύρα USB της εκτεινόμενης οροφής.
- ▶ Απενεργοποιήστε το φως ανάγνωσης.
- ▶ Βεβαιωθείτε ότι δεν υπάρχουν αντικείμενα στο στενό διάκενο ανάμεσα στο δίχτυ προστασίας από έντομα και το φερμουάρ.
- ▶ Κλείστε το φερμουάρ των παραθύρων της εκτεινόμενης οροφής.
- ▶ Απομακρύνετε όλα τα αντικείμενα από το πλαίσιο κρεβατιού.
- ▶ Αναδιπλώστε το πλαίσιο κρεβατιού προς τα κάτω και ευθυγραμμίστε το στρώμα Αγκιστρώστε το κρεβάτι οροφής. (→ σελίδα 26).
- ▶ Βεβαιωθείτε ότι το φως ανάγνωσης δεν έρχεται σε επαφή με το πλαίσιο αλουμινίου και ότι βρίσκεται σε επίπεδη θέση σε σχέση με την οροφή.
- ▶ Από το εσωτερικό της πλευράς συνοδηγού, πιέστε το σημείο με την επισήμανση «Push» προς τη σωληνωτή επένδυση ④, μέχρι το στοπ να έρθει σε επαφή με τον κύλινδρο ③. Ο κύλινδρος ③ του ελατηρίου αερίου οδηγείται πέρα από το στοπ στη σωληνωτή επένδυση ④.
- ▶ Με το άλλο χέρι, τραβήξτε την εκτεινόμενη οροφή από τη θηλιά αργά προς τα κάτω.

i Κατά το κλείσιμο, αναθέστε σε ένα 2ο άτομο να διασφαλίζει ότι δεν μαγκώνει κάποιο τμήμα.

- ▶ Βεβαιωθείτε ότι η πιεσόμενη φυσούνα δεν μαγκώνει μεταξύ της οροφής και του μαξαλώματος.
- ▶ Αν η πιεσόμενη φυσούνα μαγκώσει, ανοίξτε την οροφή ξανά και κλείστε την προσεκτικά.

! **ΟΔΗΓΙΑ** Κίνδυνος πρόκλησης ζημιάς στην προεξοχή ασφάλισης

- ▶ Βεβαιωθείτε ότι ο αρθρωτός μοχλός στην πλευρά οδηγού και συνοδηγού έχει γαντζωθεί στην προεξοχή ασφάλισης.



- ▶ **Ασφάλιση εκτεινόμενης οροφής:** Γαντζώστε τον αρθρωτό μοχλό ④ της πλευράς οδηγού και συνοδηγού στην υποδοχή ⑤.
- ▶ Αναδιπλώστε τη λαβή ① προς τα κάτω, μέχρι να ασφαλίσει.
Η εκτεινόμενη οροφή έχει ασφαλίσει.

- ⓘ Οι δύο λαβές πρέπει να ασφαλίσουν σωστά με τον χαρακτηριστικό ήχο. Αν δεν ασφαλίσει σωστά μια λαβή, δεν επιτρέπεται να οδηγήσετε το όχημα. Επικοινωνήστε με το Service24h της Mercedes-Benz. Θα βρείτε τους αριθμούς τηλεφώνου του Service24h της Mercedes-Benz σε ένα αυτοκόλλητο στην περιοχή εισόδου της πόρτας οδηγού και στο βιβλιάριο βεβαιώσεων συντηρήσεων του οχήματος. Η γραμμή εξυπηρέτησης λειτουργεί όλο το 24ωρο.
- ▶ Τραβήξτε πλευρικά τη λαβή ①, για να ελέγξετε την ασφάλισή της.
- ▶ Αν ανοίξει η λαβή ①, ανοίξτε την πλήρως και αναδιπλώστε την ξανά πλήρως προς τα κάτω, μέχρι να ασφαλίσει.
- ▶ Επαναλάβετε τον έλεγχο, μέχρι να μην ανοίγει πλέον η λαβή με πλευρικό τράβηγμα. Η εκτεινόμενη οροφή έχει ασφαλίσει.
- ▶ Αποθηκεύστε τη θηλιά.

Επιδιόρθωση προβλημάτων με την εκτεινόμενη οροφή

Η εκτεινόμενη οροφή δεν ασφαλίσει.

Πιθανές αιτίες:

- Το όχημα δεν βρίσκεται σε επίπεδη επιφάνεια.
- ▶ Ανοίξτε την εκτεινόμενη οροφή ξανά κατά περ. 10 cm.

- ▶ Με τη βοήθεια ενός δεύτερου ατόμου, πιέστε με προσοχή από επάνω στην εκτεινόμενη οροφή.
- ▶ Επαναλάβετε τη διαδικασία κλεισίματος.

Συρόμενη οροφή

Οδηγίες για τη συρόμενη οροφή

⚠ ΠΡΟΕΙΔΟΠΟΙΗΣΗ Κίνδυνος να παγιδευτούν μέλη του σώματος κατά το άνοιγμα και το κλείσιμο της συρόμενης οροφής

Ενδέχεται να παγιδευτούν μέλη του σώματος στην περιοχή κλεισίματος.

- ▶ Κατά το άνοιγμα και το κλείσιμο, θα πρέπει να διασφαλίζετε ότι δεν υπάρχουν μέλη του σώματος στην περιοχή κίνησης.
- ▶ Αν παγιδευτεί κάποιο μέλος του σώματος, αφήστε αμέσως το πλήκτρο.

ή

- ▶ Πατήστε στιγμιαία το πλήκτρο στην αυτόματη λειτουργία προς οποιαδήποτε κατεύθυνση.
Το άνοιγμα ή το κλείσιμο διακόπτεται.

⚠ ΠΡΟΕΙΔΟΠΟΙΗΣΗ Κίνδυνος να παγιδευτούν μέλη του σώματος κατά το χειρισμό της συρόμενης οροφής από παιδιά

Όταν ο χειρισμός της συρόμενης οροφής πραγματοποιείται από παιδιά, ενδέχεται να παγιδευτούν μέλη του σώματός τους, κυρίως όταν δεν βρίσκονται υπό επίβλεψη.

- ▶ Μην αφήνετε ποτέ παιδιά εντός του οχήματος χωρίς επίβλεψη.
- ▶ Όταν εγκαταλείπετε το όχημα, παίρνετε πάντα μαζί σας το κλειδί και κλειδώνετε το όχημα.

Το όχημά σας μπορεί να είναι εξοπλισμένο με συρόμενη οροφή.

❗ ΟΔΗΓΙΑ Δυσλειτουργία λόγω χιονιού και πάγου

Το χιόνι και ο πάγος ενδέχεται να προκαλέσουν δυσλειτουργίες στη συρόμενη οροφή.

- ▶ Ανοίγετε τη συρόμενη οροφή μόνο εάν δεν φέρει χιόνι και πάγο.

! **ΟΔΗΓΙΑ** Κίνδυνος βλάβης του ηλεκτρονικού κυκλώματος οχήματος από νερό στον εσωτερικό χώρο οχήματος

Με ανοιγμένη συρόμενη οροφή ενδέχεται να εισχωρήσει νερό στο όχημα.

Το νερό στον εσωτερικό χώρο οχήματος ενδέχεται να προκαλέσει βλάβες στο ηλεκτρονικό κύκλωμα οχήματος.

- ▶ Η συρόμενη οροφή δεν κλείνει αυτόματα, όταν κλειδώνετε το όχημα. Κλείνετε τη συρόμενη οροφή πριν αποβιβαστείτε από το όχημα.
- ▶ Διασφαλίστε ότι η συρόμενη οροφή είναι κλειστή όταν καθαρίζετε το όχημα.
- ▶ Ανοίγετε τη συρόμενη οροφή μόνο αφού στεγνώσει.

! **ΟΔΗΓΙΑ** Ζημιά στην πανοραμική συρόμενη οροφή λόγω μη εγκεκριμένης σχάρας οροφής

Σε περίπτωση ανοίγματος της πανοραμικής συρόμενης οροφής ενώ έχει τοποθετηθεί μια μη ελεγμένη και εγκεκριμένη από την Mercedes-Benz σχάρα οροφής, αυτή ενδέχεται να υποστεί ζημιά από τη σχάρα οροφής.

- ▶ Ανοίγετε την πανοραμική συρόμενη οροφή με τοποθετημένες σχάρες οροφής μόνο εάν έχουν ελεγχθεί και εγκριθεί από την Mercedes-Benz.

Για να αερίσετε τον εσωτερικό χώρο του οχήματος, μπορείτε να ανυψώνετε την πανοραμική συρόμενη οροφή.

! **ΟΔΗΓΙΑ** Κίνδυνος πρόκλησης ζημιών στον εσωτερικό χώρο οχήματος σε περίπτωση συγκέντρωσης νερού

Στη συρόμενη οροφή ενδέχεται να συσσωρευτεί νερό βροχής ή ξεπαγώματος. Κατά το άνοιγμα της συρόμενης οροφής ενδέχεται να εισέλθει νερό στο όχημα.

- ▶ Ανοίγετε τη συρόμενη οροφή μόνο αφού διανύσετε λίγα μέτρα, αφού δεν παρατηρείται πλέον νερό.

! **ΟΔΗΓΙΑ** Ζημιές στη συρόμενη οροφή λόγω πολύ χαμηλού ύψους διέλευσης

Το όχημα έχει ύψος 2,04 m με ανοιχτή συρόμενη οροφή.

- ▶ Προσέξτε το κατάλληλο ύψος διέλευσης, όταν ανοίγετε τη συρόμενη οροφή, π.χ. σε γκαράζ ή κλειστούς χώρους στάθμευσης.

! **ΟΔΗΓΙΑ** Κίνδυνος θραύσης του κρυστάλλου σε περίπτωση ζημιάς στη συρόμενη οροφή

Σε περίπτωση άσκησης πίεσης στο πλαίσιο της συρόμενης οροφής ενδέχεται να σπάσει το κρυστάλλο.

- ▶ Μην ασκείτε πίεση στο πλαίσιο της συρόμενης οροφής.

! **ΟΔΗΓΙΑ** Κίνδυνος πρόκλησης ζημιών στο ρολό σκίασης από τον αέρα κατά την οδήγηση

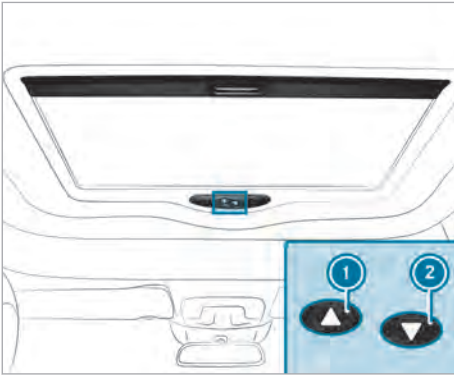
Το κλειστό ρολό σκίασης ενδέχεται να υποστεί ζημιά από τον αέρα κατά την οδήγηση.

- ▶ Ανοίγετε πλήρως το ρολό σκίασης με ανοιχτή συρόμενη οροφή.

- i** Όταν η συρόμενη οροφή είναι ανοιχτή, μπορεί εκτός από τους συνηθισμένους θορύβους αέρα να παρατηρούνται και θόρυβοι συντονισμού. Οι συγκεκριμένοι θόρυβοι προκαλούνται από μικρές αυξομειώσεις πίεσης στον εσωτερικό χώρο του οχήματος. Για να τους μειώσετε ή να τους αντιμετωπίσετε, αλλάξτε τη θέση της συρόμενης οροφής ή ανοίξτε λίγο ένα πλευρικό παράθυρο.

Άνοιγμα και κλείσιμο συρόμενης οροφής

Μπορείτε να χειριστείτε τη συρόμενη οροφή και με απενεργοποιημένη ανάφλεξη.



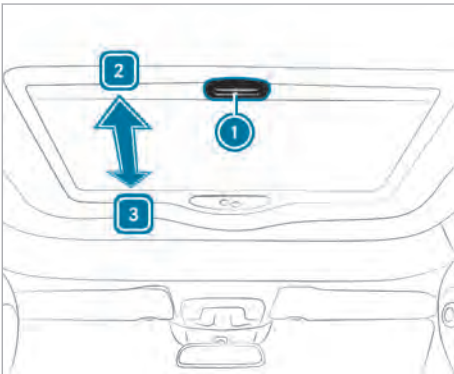
- ① Ανάκλιση ή άνοιγμα
- ② Κλείσιμο

- ▶ **Άνοιγμα:** Πατήστε στιγμιαία το πλήκτρο ①.
- ▶ **Κλείσιμο:** Πατήστε στιγμιαία το πλήκτρο ②.
- ▶ **Σταμάτημα:** Πατήστε στιγμιαία το πλήκτρο ① ή ②.
- ▶ **Θέση ανάκλισης:** Πατήστε παρατεταμένα το πλήκτρο ①, μέχρι να επιτευχθεί η μέγιστη θέση ανάκλισης.
Η συρόμενη οροφή μένει ακίνητη για ένα περίπου δευτερόλεπτο.

Άνοιγμα και κλείσιμο ρολού σκίασης στη συρόμενη οροφή

Προϋποθέσεις

- Η συρόμενη οροφή είναι κλειστή.



- ▶ **Κλείσιμο ρολού σκίασης:** Τραβήξτε τη λαβή ① προς την κατεύθυνση του βέλους ③.

- ▶ **Άνοιγμα ρολού σκίασης:** Τραβήξτε τη λαβή ① προς την κατεύθυνση του βέλους ②.

Αντιμέτωπιση προβλημάτων με τη συρόμενη οροφή

⚠ ΠΡΟΕΙΔΟΠΟΙΗΣΗ Κίνδυνος παγίδευσης μελών του σώματος ή θανάτου σε περίπτωση νέου κλεισίματος της συρόμενης οροφής

Σε περίπτωση νέου κλεισίματος της συρόμενης οροφής αμέσως μετά το μπλοκάρισμα ή την προσαρμογή, η συρόμενη οροφή θα κλείσει με αυξημένη δύναμη.

- ▶ Να διασφαλίσετε ότι δεν υπάρχουν μέλη του σώματος στην περιοχή κλεισίματος.
- ▶ Αν παγιδευτεί κάποιο μέλος του σώματος, αφήστε αμέσως το πλήκτρο.

ή

- ▶ Κατά το αυτόματο κλείσιμο, πατήστε στιγμιαία το πλήκτρο προς οποιαδήποτε κατεύθυνση.
Η διαδικασία κλεισίματος διακόπτεται.

Δεν είναι δυνατό το άνοιγμα ή το κλείσιμο της συρόμενης οροφής.

Πιθανές αιτίες:

- Η πρόσθετη μπαταρία έχει αποφορτιστεί .
- ▶ Φορτίστε την πρόσθετη μπαταρία.

Δεν είναι δυνατό το άνοιγμα ή το κλείσιμο της συρόμενης οροφής.

Πιθανές αιτίες:

- Παρατηρείται βλάβη στο ηλεκτρικό κύκλωμα.
Η ηλεκτρική ασφάλεια έχει καεί.

- ▶ Αντικαταστήστε την ηλεκτρική ασφάλεια .

Η συρόμενη οροφή δεν κλείνει και δεν μπορείτε να εντοπίσετε την αιτία.

Πιθανές αιτίες:

- Εάν η συρόμενη οροφή μπλοκάρει κατά το κλείσιμο και ανοίξει ξανά ελαφρώς:

- ▶ Αμέσως μετά το μπλοκάρισμα, πατήστε ξανά παρατεταμένα το πλήκτρο ②, μέχρι να κλείσει η συρόμενη οροφή.

Η συρόμενη οροφή δεν είναι στεγανή.

Πιθανές αιτίες:

- Υπάρχουν ακαθαρσίες στη στεγανοποίηση.
- ▶ Απομακρύνετε τις ακαθαρσίες από τη στεγανοποίηση.
 - ▶ Καθαρίστε τη στεγανοποίηση με ένα νωπό πανί.
 - ▶ Περάστε τη στεγανοποίηση με ένα μη λιπαρό μέσο ολίσθησης (σπρέι σιλικόνης).

Η συρόμενη οροφή δεν είναι στεγανή.

Πιθανές αιτίες:

- Εάν η συρόμενη οροφή εξακολουθεί να μην είναι στεγανή:
- ▶ Αναθέστε τον έλεγχο της συρόμενης οροφής σε ένα εξειδικευμένο συνεργείο.

Πληροφορίες για το φινιστρίνι

Ο χειρισμός του φινιστρινιού πίσω αριστερά και δεξιά μπορεί να γίνει, αν το κλειδί στον διακόπτη μίζας βρίσκεται στη θέση **1** ή **2**.

Θα βρείτε περαιτέρω πληροφορίες για τα φινιστρίνια στις Οδηγίες Χρήσης του οχήματος.

Πληροφορίες για τις κουρτίνες

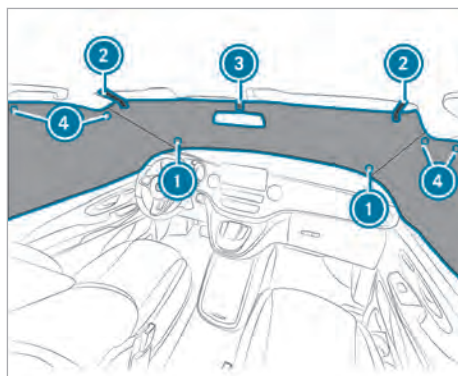
Όλα τα παράθυρα στο χώρο επιβατών διαθέτουν κουρτίνες συσκόπησης. Οι κουρτίνες κινούνται επάνω σε ράγες.

- ❗ Λάβετε υπόψη σας τις οδηγίες φροντίδας για τις κουρτίνες (→ σελίδα 38).

Στερέωση κουρτίνας καμπίνας οδηγού

Για τη συσκόπηση της καμπίνας οδηγού το όχημά σας διαθέτει κουρτίνα καμπίνας οδηγού.

- ❗ Πριν από τη στερέωση της κουρτίνας καμπίνας οδηγού το εσωτερικό του μπροστινού παρμπρίζ πρέπει να είναι καθαρό. Με αυτόν τον τρόπο αποφεύγετε τυχόν σημάδια και εξασφαλίζετε τη σωστή συγκράτηση των βεντουζών.



- ▶ Πιέστε εσωτερικά τις δύο βεντουζές **1** της μεγαλύτερης πλευράς της κουρτίνας καμπίνας οδηγού στις κάτω γωνίες του μπροστινού παρμπρίζ.
- ▶ Γείρετε τα αλεξήλια προς τα εμπρός.
- ▶ Τοποθετήστε τις θηλιές της κουρτίνας καμπίνας οδηγού **2** γύρω από τα αλεξήλια και κλείστε την εσοχή εσωτερικού καθρέφτη με την ταινία **3**.
- ▶ Στερεώστε την κουρτίνα καμπίνας οδηγού σε κάθε πλευρά με τις δύο βεντουζές **4** επάνω στα πλευρικά παράθυρα των μπροστινών πορτών.

- ❗ Λάβετε υπόψη σας τις οδηγίες φροντίδας για την κουρτίνα καμπίνας οδηγού (→ σελίδα 38).

Συνδυασμός καθίσματος-κουκέτας

Οδηγίες για τον συνδυασμό καθίσματος-κουκέτας

⚠ ΠΡΟΕΙΔΟΠΟΙΗΣΗ Κίνδυνος τραυματισμών ή θανάτου σε περίπτωση εσφαλμένης θέσης καθίσματος

Εάν η πλάτη καθίσματος δεν βρίσκεται σε σχεδόν όρθια θέση, η ζώνη ασφαλείας δεν προσφέρει την προβλεπόμενη προστασία συγκράτησης.

Ενδέχεται κυρίως να ολισθήσετε κάτω από τη ζώνη ασφαλείας και να τραυματιστείτε.

- ▶ Ρυθμίζετε το κάθισμα σωστά πριν από την έναρξη της οδήγησης.
- ▶ Φροντίζετε πάντα ώστε η πλάτη καθίσματος να βρίσκεται σε σχεδόν όρθια θέση και η ζώνη ώμου να περνάει από το κέντρο του ώμου.

Ο συνδυασμός καθίσματος-κουκέτας παρέχει θέσεις καθισμάτων για τρία άτομα. Μπορείτε να ρυθμίσετε την πλάτη καθίσματος σε κάθετη και οριζόντια θέση. Αν ρυθμίσετε την πλάτη καθίσματος σε οριζόντια θέση, θα επεκταθεί το κρεβάτι και θα δημιουργηθεί ενιαία επιφάνεια ξαπλώματος για δύο άτομα. Μην οδηγείτε με έντονα κεκλιμένη προς τα πίσω πλάτη καθίσματος.

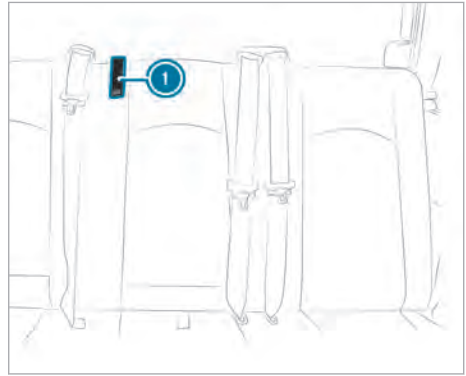
Λαμβάνετε, επίσης, υπόψη τις βασικές πληροφορίες και οδηγίες ασφαλείας για τα καθίσματα (βλέπε Οδηγίες Χρήσης του οχήματος).

Αναδίπλωση πλάτης καθίσματος προς τα κάτω και προς τα επάνω

⚠ ΠΡΟΕΙΔΟΠΟΙΗΣΗ Κίνδυνος τραυματισμού ή θανάτου σε περίπτωση λανθασμένης χρήσης της ζώνης ασφαλείας

Αν η ζώνη ασφαλείας δεν χρησιμοποιείται με τον προβλεπόμενο τρόπο, μπορεί να προκληθεί ζημιά στο σύστημα ζωνών ασφαλείας και να μην παρέχεται η προβλεπόμενη προστασία. Παράδειγμα: Μην τραβάτε τη ζώνη ασφαλείας, για να ανορθώσετε την πλάτη καθίσματος.

- ▶ Χρησιμοποιείτε τη ζώνη ασφαλείας μόνο με τον προβλεπόμενο τρόπο.
- ▶ Για ανόρθωση της πλάτης καθίσματος, χρησιμοποιείτε τις λαβές συγκράτησης.



- ▶ **Αναδίπλωση πλάτης καθίσματος προς τα κάτω:** Τραβήξτε τον μοχλό του συνδυασμού καθίσματος-κουκέτας προς τα επάνω (→ σελίδα 21).
- ▶ Πιέστε την πλάτη καθίσματος προς τα πίσω.
- ▶ **Αναδίπλωση πλάτης καθίσματος προς τα επάνω:** Τραβήξτε τη χειρολαβή της πλάτης καθίσματος ❶, μέχρι να ασφαλίσει η πλάτη καθίσματος.

Μετακίνηση συνδυασμού καθίσματος-κουκέτας

⚠ ΠΡΟΕΙΔΟΠΟΙΗΣΗ Κίνδυνος τραυματισμού σε περίπτωση μετακίνησης του συνδυασμού καθίσματος-κουκέτας στη διάρκεια της διαδρομής

Σε περίπτωση που μετακινείτε τον συνδυασμό καθίσματος-κουκέτας στη διάρκεια της διαδρομής, υπάρχει κίνδυνος απρόβλεπτης και απότομης μετακίνησής του, π.χ. σε περίπτωση πέδησης.

Ενδέχεται να παγιδευτούν μέλη του σώματός σας, καθώς και να χτυπήσετε σε εξαρτήματα στον εσωτερικό χώρο του οχήματος ή σε άλλους επιβάτες.

- ▶ Μετακινείτε τον συνδυασμό καθίσματος-κουκέτας μόνο με ακινητοποιημένο όχημα.
- ▶ Μετά τη μετακίνηση, διασφαλίζετε ότι ο συνδυασμός καθίσματος-κουκέτας έχει ασφαλίσει.

⚠ ΠΡΟΕΙΔΟΠΟΙΗΣΗ Κίνδυνος να παγιδευτούν μέλη του σώματος κατά τη μετακίνηση του πίσω ενιαίου καθίσματος

Όταν μετακινείτε ένα πίσω ενιαίο κάθισμα, μπορεί να παγιδευτούν μέλη του δικού σας σώματος ή του σώματος επιβατών οχήματος, π.χ. στη ράγα-οδηγό του πίσω ενιαίου καθίσματος.

▶ Κατά τη μετακίνηση ενός πίσω ενιαίου καθίσματος, βεβαιωθείτε ότι δεν υπάρχει κανένα μέλος του σώματος κάποιου επιβάτη στην περιοχή κίνησης του πίσω ενιαίου καθίσματος.

⚠ ΠΡΟΕΙΔΟΠΟΙΗΣΗ Κίνδυνος τραυματισμού σε περίπτωση έλλειψης προστατευτικής λειτουργίας του αερόσακου παραθύρου

Αν η θέση καθίσματος εξέλθει από την περιοχή με τη σχετική σήμανση, ο αερόσακος παραθύρου δεν μπορεί να παρέχει πλέον τη βέλτιστη προστασία.

Η προστατευτική λειτουργία του αερόσακου παραθύρου μειώνεται σταδιακά και μπορεί να εξαλειφθεί ενδεχομένως τελείως.

▶ Ασφαλίστε τον συνδυασμό καθίσματος-κουκέτας εντός της περιοχής με τη σχετική σήμανση στη ράγα-οδηγό.

⚠ ΠΡΟΕΙΔΟΠΟΙΗΣΗ Κίνδυνος τραυματισμού σε περίπτωση υπερβολικά μικρής απόστασης μεταξύ των επιβατών του οχήματος και του μπροστινού καθίσματος

Αν ρυθμίσετε τη θέση των πίσω καθισμάτων ή του πίσω ενιαίου καθίσματος εκτός των σημάτων πάνω στη ράγα-οδηγό, ο επιβάτης του οχήματος ενδέχεται να χτυπήσει με το κεφάλι στο κάθισμα.

▶ Διατηρείτε ελάχιστη απόσταση 5 cm μεταξύ των γονάτων του εκάστοτε επιβάτη του οχήματος και του καθίσματος που βρίσκεται μπροστά του.

Ρύθμιση καθίσματος στην περιοχή βέλτιστης προστασίας



Από τη βασική θέση **1** μπορείτε να μετακινήσετε τον συνδυασμό καθίσματος-κουκέτας για τους επιβάτες κατά 5 cm προς τα μπροστά ή προς τα πίσω. Κατά τη διαδικασία αυτή, λάβετε υπόψη τον περιορισμένο χώρο στην περιοχή γονάτων των επιβατών, που αυξάνει τον κίνδυνο τραυματισμού σε περίπτωση επιβράδυνσης.



Για να μετακινήσετε τον συνδυασμό καθίσματος-κουκέτας, απαιτείται η αφαίρεση ενός πρόσθετου μονού καθίσματος ή ενός πρόσθετου πίσω ενιαίου καθίσματος. Εξαρτάται από την παραλλαγή του οχήματος και τον εξοπλισμό (βλέπε Οδηγίες Χρήσης του οχήματος).

i Σε περίπτωση που οι ολισθητήρες της μπροστινής σειράς καθισμάτων βρίσκονται υπερβολικά πίσω στις ράγες-οδηγούς, δεν είναι δυνατή η μετακίνηση του συνδυασμού καθίσματος-κουκέτας προς τα μπροστά. Σε αυτήν την περίπτωση, χρησιμοποιήστε τη λαβή των ολισθητήρων καθισμάτων, για να μετακινήσετε τους ολισθητήρες καθισμάτων (→ σελίδα 23).

Διατηρείτε το σύστημα στερέωσης καθίσματος στο δάπεδο οχήματος καθαρό και μακριά από αντικείμενα. Έτσι, διασφαλίζετε την ασφάλη

ασφάλιση του συνδυασμού καθίσματος-κουκέτας. Η βασική θέση του συστήματος στερέωσης καθίσματος επισημαίνεται στις ράγες-οδηγούς.

- ▶ Εφόσον απαιτείται, ωθήστε το πτυσσόμενο τραπεζάκι προς τα μπροστά (βλέπε Οδηγίες Χρήσης του οχήματος).
- ▶ Τραβήξτε τον μοχλό ② μέχρι τέρμα προς τα επάνω και κρατήστε τον σε αυτήν τη θέση. Ο συνδυασμός καθίσματος-κουκέτας απασφαλιζεται.
- ▶ Πιάστε τον ιμάντα συγκράτησης μεταξύ της επιφάνειας καθίσματος και της πλάτης καθίσματος και μετακινήστε τον συνδυασμό καθίσματος-κουκέτας (→ σελίδα 19).
- ▶ Αφήστε τον μοχλό ②.
- ▶ Ο μηχανισμός ασφαλιζει αυτόματα.
- ▶ Τραβήξτε τον συνδυασμό καθίσματος-κουκέτας και ελέγξτε εάν έχει ασφαλίσει.

Στήσιμο και ξεστήσιμο επιφάνειας ξαπλώματος

⚠ ΠΡΟΕΙΔΟΠΟΙΗΣΗ Κίνδυνος τραυματισμού και θανάτου από τη χρήση της κουκέτας στη διάρκεια της διαδρομής

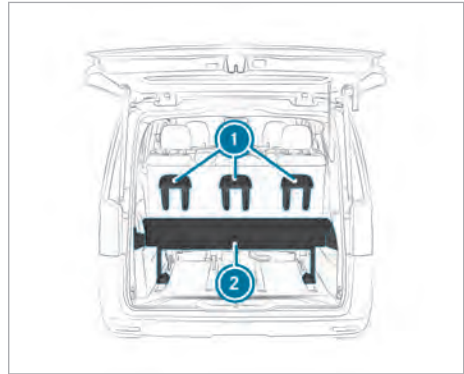
Ένας επιβάτης του οχήματος δεν μπορεί να συγκρατηθεί πάνω σε μια κουκέτα.

- ▶ Χρησιμοποιείτε την κουκέτα μόνο με σταθμευμένο όχημα.

⚠ ΠΡΟΕΙΔΟΠΟΙΗΣΗ Κίνδυνος τραυματισμού σε περίπτωση εκσφενδονισμού του συρόμενου τραπεζιού

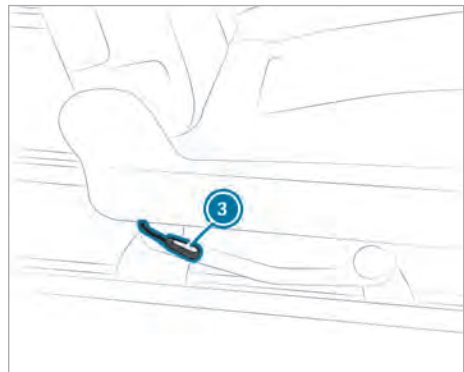
Το ανοιχτό συρόμενο τραπέζι μπορεί να εκσφενδονιστεί.

- ▶ Πριν από την έναρξη της διαδρομής, φέρετε το συρόμενο τραπέζι στη θέση οδήγησης.
- ▶ Βεβαιωθείτε, ότι το συρόμενο τραπέζι είναι ασφαλισμένο.



Προβολή συνδυασμού καθίσματος-κουκέτας από πίσω (τριών θέσεων)

- ① Όταν στήνεται και ξεστήνεται την επιφάνεια ξαπλώματος, φροντίζετε ώστε να μην τραυματιστεί κανείς.
- ▶ **Στήσιμο:** Αναδιπλώστε το κοντό τμήμα της επέκτασης κρεβατιού ② προς τα επάνω (→ σελίδα 24).
- ▶ Σύρετε το πτυσσόμενο τραπεζάκι μέχρι το μηχανικό τέρμα προς τα μπροστά (βλέπε Οδηγίες Χρήσης του οχήματος).
- ▶ Μετακινήστε τον συνδυασμό καθίσματος-κουκέτας προς τα μπροστά έως το σημάδι στη μπροστινή ράγα-οδηγό (→ σελίδα 19).
- ▶ Αφαιρέστε τα προσκέφαλα του συνδυασμού καθίσματος-κουκέτας.
- ▶ Τοποθετήστε τα προσκέφαλα περιστραμμένα κατά 180° στις βάσεις ①, στην πίσω πλευρά του συνδυασμού καθίσματος-κουκέτας.



- ▶ **Κατέβασμα πλάτης καθίσματος:** Τραβήξτε τον μοχλό ③ προς τα επάνω και ρυθμίστε την

πλάτη καθίσματος σε οριζόντια θέση. Συγκρατήστε την πλάτη καθίσματος μόνο από τη χειρολαβή της πλάτης καθίσματος (→ σελίδα 19). Η έδρα καθίσματος ανασηκώνεται ελαφρώς.

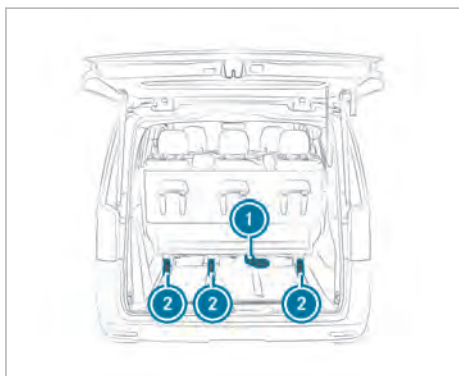
▶ Αναδιπλώστε το κοντό τμήμα της επέκτασης κρεβατιού ② προς τα κάτω (→ σελίδα 24).

▶ **Ξεστήσιμο:** Το ξεστήσιμο πραγματοποιείται αντίστοιχα με την αντίθετη σειρά από ότι το στήσιμο της επιφάνειας ξαπλώματος.

① Σε περίπτωση τοποθέτησης διαφορετικών προσκεφάλων από τα προβλεπόμενα για τον συνδυασμό καθίσματος-κουκέτας, ενδέχεται να μην είναι δυνατή η αφαίρεσή τους.

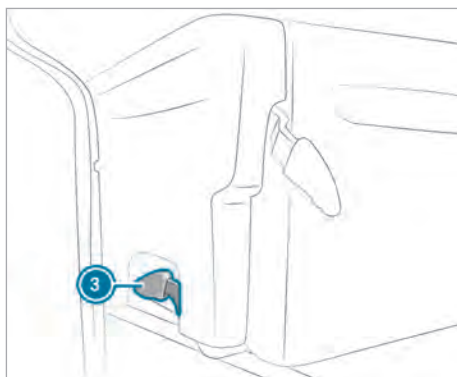
Αφαίρεση και τοποθέτηση συνδυασμού καθίσματος-κουκέτας

Αφαίρεση



① Λαβή

② Ολισθητήρες καθίσματος



③ Μοχλός

① Ο συνδυασμός καθίσματος-κουκέτας ζυγίζει περίπου 75 kg. Ζητήστε βοήθεια από τουλάχιστον άλλο ένα άτομο.

▶ Αφαιρέστε τις θήκες αποθήκευσης .

▶ Μετατοπίστε τον συνδυασμό καθίσματος-κουκέτας προς τα μπροστά, ώστε να είναι δυνατή η αναδίπλωση του συνδυασμού καθίσματος-κουκέτας προς τα μπροστά (→ σελίδα 19).

▶ Περιστρέψτε τη λαβή ① προς τα επάνω. Όταν γέρνετε τον συνδυασμό καθίσματος-κουκέτας, φροντίστε ώστε να μην τραυματιστεί κανείς.

Ο συνδυασμός καθίσματος-κουκέτας ανασηκώνεται πίσω από τις ράγες-οδηγούς και γέρνει προς τα μπροστά.

▶ Τραβήξτε τους μοχλούς ③ και από τις δύο πλευρές του συνδυασμού καθίσματος-κουκέτας προς τα επάνω.

Ο συνδυασμός καθίσματος-κουκέτας απασφαλίζεται.

▶ Γείρετε τον συνδυασμό καθίσματος-κουκέτας ελαφρώς προς τα μπροστά και ανασηκώστε τον από τους ολισθητήρες καθίσματος ②.

▶ Γείρετε τον συνδυασμό καθίσματος-κουκέτας ελαφρώς προς τα μπροστά και ανασηκώστε τον μπροστά από τις ράγες-οδηγούς.

Τοποθέτηση

⚠ ΠΡΟΕΙΔΟΠΟΙΗΣΗ Κίνδυνος ατυχήματος και τραυματισμού σε περίπτωση μη ασφαλισμένου καθίσματος

Αν ένα κάθισμα δεν έχει ασφαλίσει, μπορεί να εκσφενδονιστεί στη διάρκεια της διαδρομής.

- ▶ Διασφαλίζετε πάντα ότι όλα τα καθίσματα έχουν ασφαλίσει όπως περιγράφεται.

Διατηρείτε το σύστημα στερέωσης καθίσματος στο δάπεδο οχήματος καθαρό και μακριά από αντικείμενα. Έτσι, διασφαλίζετε την ασφαλή ασφάλιση του συνδυασμού καθίσματος-κουκέτας.

❶ Ο συνδυασμός καθίσματος-κουκέτας ζυγίζει περίπου 75 kg. Ζητήστε βοήθεια από τουλάχιστον άλλο ένα άτομο.

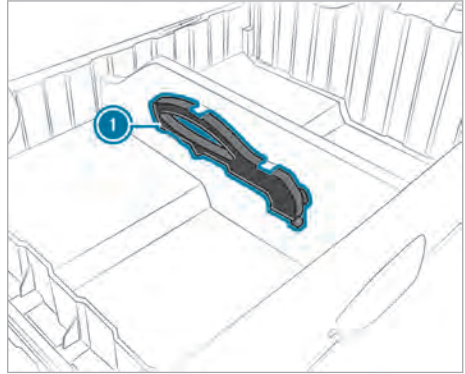
- ▶ Αφαιρέστε τις θήκες αποθήκευσης .
- ▶ Τοποθετήστε τον συνδυασμό καθίσματος-κουκέτας με κλίση προς τα μπροστά στους ολισθητήρες καθίσματος ❷ και ασφαλίστε τον.

❷ Εάν μετατοπίστηκε ένας ολισθητήρας καθίσματος κατά την αφαίρεση, δεν είναι πλέον παράλληλοι οι ολισθητήρες καθίσματος στις ράγες-οδηγούς. Δεν είναι δυνατή η τοποθέτηση και η ασφάλιση του συνδυασμού καθίσματος-κουκέτας. Μετατοπίστε πρώτα τους ολισθητήρες καθίσματος στη σωστή θέση (→ σελίδα 23).

- ▶ Αναδιπλώστε τους μοχλούς ❸ και από τις τρεις βάσεις του συνδυασμού καθίσματος-κουκέτας προς τα κάτω.
- ▶ Γείρετε τον συνδυασμό καθίσματος-κουκέτας προς τα πίσω και αφήστε το να ασφαλίσει με τον χαρακτηριστικό ήχο. Όταν γέρνετε τον συνδυασμό καθίσματος-κουκέτας, φροντίζετε ώστε να μην τραυματιστεί κανείς. Ο συνδυασμός καθίσματος-κουκέτας έχει ασφαλίσει, μόλις εισαχθούν πλήρως στις βάσεις του καθίσματος οι οδηγοί ασφάλισης.
- ▶ Εάν δεν έχουν εισαχθεί πλήρως οι οδηγοί ασφάλισης, πιέστε τη λαβή ❹ προς τα κάτω και ελέγξτε εκ νέου τους οδηγούς ασφάλισης. Εφόσον απαιτείται, επαναλάβετε τη διαδικασία τοποθέτησης.
- ▶ Μετατοπίστε τον συνδυασμό καθίσματος-κουκέτας στην επιθυμητή θέση και ασφαλίστε τον (→ σελίδα 19).
- ▶ Τοποθετήστε τις θήκες αποθήκευσης (→ σελίδα 22).

Λαβή ολισθητήρα καθίσματος

Πληροφορίες σχετικά με τη λαβή ολισθητήρα καθίσματος

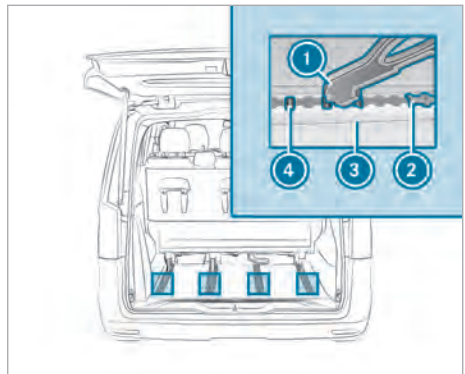


❶ Λαβή ολισθητήρα καθίσματος

Κατά την αφαίρεση του συνδυασμού καθίσματος-κουκέτας, ενός πίσω ενιαίου καθίσματος ή ενός καθίσματος, μπορεί να μετατοπιστεί ο ολισθητήρας καθίσματος σε μια ράγα-οδηγό. Έτσι, οι ολισθητήρες δεν είναι πλέον παράλληλοι μεταξύ τους στις ράγες-οδηγούς. Αν οι ολισθητήρες καθίσματος δεν βρίσκονται πλέον στην ίδια θέση στις ράγες-οδηγούς, δεν είναι δυνατή η τοποθέτηση του αντίστοιχου καθίσματος.

Με τη λαβή ❶ μπορείτε να μετατοπίσετε τους ολισθητήρες καθίσματος στη σωστή θέση και με το άκρο της λαβής να ανοίξετε και να κλείσετε τους μηχανισμούς ασφάλισης. Η λαβή βρίσκεται στη θήκη αποθήκευσης του συνδυασμού καθίσματος-κουκέτας.

Μετατόπιση ολισθητήρων καθισμάτων



- ▶ Τοποθετήστε το άκρο της λαβής ① στο κεντρικό από τα τρία μπουλόνια ④.
- ▶ Περιστρέψτε τη λαβή ① προς τα κάτω στον ολισθητήρα καθίσματος.
- ▶ Πιέστε τον ολισθητήρα καθίσματος ② με τη λαβή ① στη ράγα-οδηγό ③. Ο ολισθητήρας καθίσματος ② έχει απασφαλιστεί.
- ▶ Μετακινήστε τον ολισθητήρα καθίσματος ② στη σωστή θέση και ασφαλίστε τον.
- ▶ Αφαιρέστε τη λαβή ① από το κεντρικό μπουλόνι ④ προς τα επάνω.

Αντιμετώπιση προβλημάτων με τον συνδυασμό καθίσματος-κουκέτας

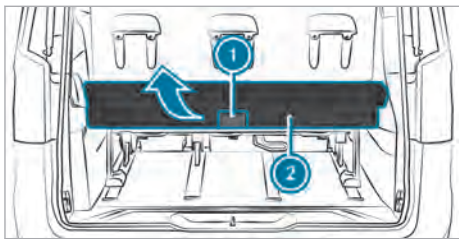
Δεν είναι δυνατή η ρύθμιση της πλάτης καθίσματος.

Πιθανές αιτίες:

- Κατά την αναδίπλωση της πλάτης καθίσματος υπάρχει ένα αντικείμενο (π.χ. μια βαλίτσα) στην πλάτη καθίσματος.
- ▶ Απομακρύνετε το αντικείμενο.

Επέκταση κρεβατιού

Ανέβασμα και κατέβασμα επέκτασης κρεβατιού



Αναδίπλωση προς τα επάνω

Μπορείτε να ανεβάσετε την επέκταση κρεβατιού κατά 90°.

- ▶ Τραβήξτε τη λαβή ① προς τα πίσω, για να απασφαλιστεί η επέκταση κρεβατιού ②.
- ▶ Τοποθετήστε την επέκταση κρεβατιού ② σε κάθετη θέση. Η επέκταση κρεβατιού ασφαλίζει στην κάθετη θέση.
- ① Κατεβάζετε την επέκταση κρεβατιού πριν από την έναρξη της οδήγησης.

Αναδίπλωση προς τα κάτω

- ▶ Τραβήξτε τη λαβή ① προς τα πίσω, για να απασφαλιστεί η επέκταση κρεβατιού ②.
- ▶ Τραβήξτε την επέκταση κρεβατιού ② προς τα κάτω, μέχρι να ασφαλίσει.

Αφαίρεση και τοποθέτηση επέκτασης κρεβατιού

⚠ ΠΡΟΕΙΔΟΠΟΙΗΣΗ Κίνδυνος τραυματισμού σε περίπτωση πτώσης ή ολίσθησης της επέκτασης κρεβατιού

Η επέκταση κρεβατιού παρουσιάζει μεγάλο βάρος και μπορεί να σας ξεφύγει από τα χέρια κατά την τοποθέτηση ή την αφαίρεση. Η επέκταση κρεβατιού μπορεί να πέσει στα πόδια ή να παγιδεύσει μέλη του σώματος, π.χ. τα χέρια.

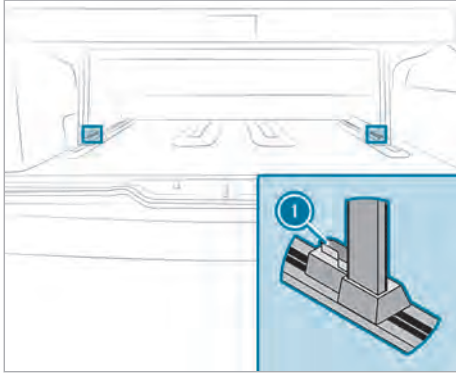
- ▶ Τοποθετείτε και αφαιρείτε την επέκταση κρεβατιού με τη βοήθεια τουλάχιστον ενός δεύτερου ατόμου.
- ▶ Κατά την τοποθέτηση και αφαίρεση, χρησιμοποιείτε αντιολισθητικά γάντια.

! ΟΔΗΓΙΑ Κίνδυνος πρόκλησης ζημιάς στην επέκταση κρεβατιού κατά την τοποθέτηση και την αφαίρεση

Η επέκταση κρεβατιού παρουσιάζει μεγάλο βάρος και μπορεί να πέσει κάτω και να υποστεί ζημιά κατά την τοποθέτηση ή την αφαίρεση.

- ▶ Τοποθετείτε και αφαιρείτε την επέκταση κρεβατιού με τη βοήθεια τουλάχιστον ενός δεύτερου ατόμου.
- ▶ Κατά την τοποθέτηση και αφαίρεση, χρησιμοποιείτε αντιολισθητικά γάντια.

Αφαίρεση



Η επέκταση κρεβατιού ζυγίζει περίπου 79 kg. Ζητήστε βοήθεια από ένα 2ο άτομο.

- ▶ Αναδιπλώστε την επέκταση κρεβατιού προς τα επάνω.
- ▶ Γείρετε τον μοχλό ❶ στις δύο βάσεις της επέκτασης κρεβατιού προς τα μέσα. Η επέκταση κρεβατιού έχει απασφαλιστεί.
- ▶ Αφαιρέστε την επέκταση κρεβατιού από τις ράγες-οδηγούς.

Τοποθέτηση

- ▶ Ευθυγραμμίστε την επέκταση κρεβατιού με τις ράγες-οδηγούς και τοποθετήστε την.
- ▶ Γείρετε τον μοχλό ❷ προς τα έξω. Η επέκταση κρεβατιού έχει ασφαλίσει.
- ▶ Αναδιπλώστε την επέκταση κρεβατιού προς τα κάτω.

Χωρισμός επέκτασης κρεβατιού

Για να δημιουργηθεί μια ενιαία επίπεδη επιφάνεια, μπορείτε να αφαιρέτε το κοντό τμήμα της επέκτασης κρεβατιού χωριστά.

- ▶ Ανοίξτε το φερμουάρ και αφαιρέστε το κοντό τμήμα της επέκτασης κρεβατιού.

Κρεβάτι οροφής

Οδηγίες για το κρεβάτι οροφής

⚠ ΠΡΟΕΙΔΟΠΟΙΗΣΗ Κίνδυνος τραυματισμών και θανάτου σε περίπτωση χρήσης της κουκέτας χωρίς δίχτυ ασφαλείας

Χωρίς τοποθετημένο δίχτυ ασφαλείας, δεν είναι δυνατή η συγκράτηση των επιβατών οχήματος.

Τοποθετείτε πάντα το δίχτυ ασφαλείας πριν από τη χρήση της κουκέτας από έναν επιβάτη οχήματος.

Κατά τη χρήση του κρεβατιού οροφής με δίχτυ ασφαλείας στη διαδρομή, λαμβάνετε υπόψη σας τους κανονισμούς και τους νόμους της εκάστοτε χώρας.

- ❶ Μην υπερβαίνετε το μέγιστο φορτίο για το κρεβάτι οροφής των 200 kg.

⚠ ΟΔΗΓΙΑ Κίνδυνος ζημιών στις επιφάνειες των καθισμάτων και στα υποβραχιόνια σε περίπτωση ανάβασης σε αυτές

Τα υποβραχιόνια ενδέχεται να σπάσουν και το σύστημα αισθητήρων της επιφάνειας των μπροστινών καθισμάτων ενδέχεται να υποστεί βλάβες.

- ▶ Μην χρησιμοποιείτε τα υποβραχιόνια και την κεντρική επιφάνεια των μπροστινών καθισμάτων ως επιφάνεια ανάβασης κατά την ανάβαση και την αποβίβαση από το κρεβάτι οροφής.
- ▶ Πατάτε μόνο στο σταθερό περιθώριο των επιφανειών των καθισμάτων.

⚠ ΟΔΗΓΙΑ Κίνδυνος βλάβης της πτυσσόμενης φυσούνας σε περίπτωση στήριξης σε αυτήν

Σε περίπτωση στήριξης ενδέχεται να υποστεί βλάβη η πτυσσόμενη φυσούνα και η αδιαβροχοποίηση.

Σε περίπτωση δυνατής βροχής ενδέχεται να εισχωρήσει υγρασία και νερό στο όχημα.

- ▶ Μην στηρίζετε στην πτυσσόμενη φυσούνα της εκτεινόμενης οροφής και μην στηρίζετε αντικείμενα σε αυτήν.

Το κρεβάτι οροφής παρέχει χώρο για δύο άτομα.

Για να ανεβείτε στο κρεβάτι οροφής, χρησιμοποιήστε ένα ασφαλισμένο μπροστινό κάθισμα.

Πατήστε μόνο στην πλατιά και σταθερή περιφέρεια των επιφανειών των καθισμάτων και στηριχτείτε στο πλαίσιο του κρεβατιού.

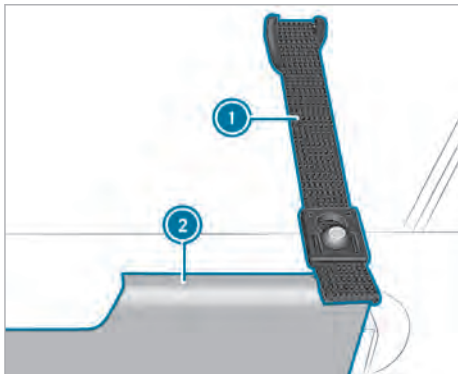
Εάν βρίσκονται άτομα στο κρεβάτι οροφής, θα πρέπει να έχει τεντωθεί το δίχτυ ασφαλείας (→ σελίδα 26).

Αναδίπλωση κρεβατιού οροφής προς τα επάνω

⚠ ΠΡΟΕΙΔΟΠΟΙΗΣΗ Κίνδυνος τραυματισμού σε περίπτωση λανθασμένα ασφαλισμένου, αναδιπλωμένου προς τα επάνω πλαισίου κρεβατιού

Εάν δεν στερεώσετε το αναδιπλωμένο προς τα επάνω πλαίσιο κρεβατιού όπως περιγράφεται, ενδέχεται να αναδιπλωθεί προς τα κάτω, τραυματίζοντας άτομα.

► Για αυτόν τον λόγο, διασφαλίζετε πάντα ότι το αναδιπλωμένο προς τα επάνω πλαίσιο κρεβατιού έχει στερεωθεί όπως περιγράφεται στους ιμάντες συγκράτησης.



Ιμάντας συγκράτησης του πλαισίου κρεβατιού (παράδειγμα στην αριστερή πλευρά οχήματος)

Με αναδίπλωση του κρεβατιού οροφής προς τα επάνω με ανοιχτή την εκτεινόμενη οροφή θα έχετε περισσότερη άνεση στον χώρο διαμονής.

i Το δίχτυ ασφαλείας μπορεί να στερεωθεί κατά την αναδίπλωση προς τα επάνω (→ σελίδα 26).

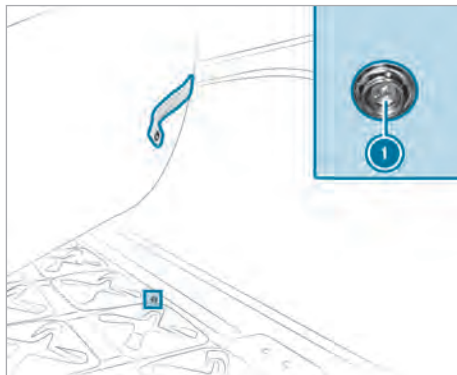
► Αναδιπλώστε το πλαίσιο κρεβατιού **2** μπροστά προς τα επάνω και στερεώστε το με τους ιμάντες συγκράτησης **1** αριστερά και δεξιά στην εκτεινόμενη οροφή.

► **Ευθυγράμμιση στρώματος:** Ευθυγραμμίστε το στρώμα κεντρικά στο πλαίσιο κρεβατιού.

Τοποθέτηση δικτύου ασφαλείας

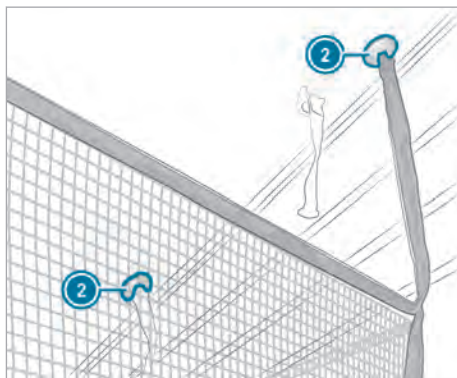
Το δίχτυ ασφαλείας προστατεύει από τυχόν πτώση από το κρεβάτι οροφής.

i Μην στηρίζετε στο δίχτυ ασφαλείας με όλο το βάρος τους σώματός σας, καθώς ενδέχεται να υποχωρήσει.



► Ανασηκώστε το στρώμα και στερεώστε το δίχτυ ασφαλείας στα αντίστοιχα κουμπιά **1** του πλαισίου κρεβατιού.

i Πλευρικά υπάρχουν από δύο κουμπιά και μπροστά στο πλαίσιο κρεβατιού υπάρχουν τέσσερα κουμπιά.



► Πιέστε και ασφαλίστε τα κλιπ συγκράτησης **2** στις αντίστοιχες υποδοχές στην εκτεινόμενη οροφή.

- ⓘ Όταν κλείνετε την εκτεινόμενη οροφή, μπορείτε να αφήσετε στερεωμένο το δίχτυ ασφαλείας.
Για να εισέλθετε και να εξέλθετε από το κρεβάτι οροφής, μπορείτε να ξεκρεμάσετε μόνο τα δύο μπροστινά κλιπ συγκράτησης.

Εσωτερικός φωτισμός

Επισκόπηση εσωτερικού φωτισμού

Πέρα από τα φώτα του οχήματος, ο εσωτερικός φωτισμός περιλαμβάνει τα ακόλουθα φώτα:

- Φώτα ανάγνωσης ρυθμιζόμενης έντασης φωτεινότητας στην εκτεινόμενη οροφή (χειροκίνητη ρύθμιση)
- Φώτα ανάγνωσης πάνω από τον συνδυασμό καθίσματος-κουκέτας (χειροκίνητη ρύθμιση)

Απενεργοποιείτε τον εσωτερικό φωτισμό αυτόματης ρύθμισης τη νύχτα, για να μην ενοχλείτε τους συνεπιβάτες όταν ανοίγετε κάποια πόρτα. Λάβετε υπόψη τις πληροφορίες για τον εσωτερικό φωτισμό αυτόματης ρύθμισης (βλέπε Οδηγίες Χρήσης του οχήματος).

- ❗ Μπορείτε να ενεργοποιείτε και να απενεργοποιείτε τα φώτα στο πλαίσιο οροφής και επάνω από τον συνδυασμό καθίσματος-κουκέτας ανά πάσα στιγμή χειροκίνητα.

Φως ανάγνωσης στην εκτεινόμενη οροφή

Ενεργοποίηση και απενεργοποίηση φωτός ανάγνωσης στην εκτεινόμενη οροφή

❗ ΟΔΗΓΙΑ Πρόκληση ζημιών από το φως ανάγνωσης που προεξέχει στον χώρο οροφής

Η εκτεινόμενη οροφή μπορεί να προκαλέσει ζημιά στο φως ανάγνωσης ή στην πιπυσόμενη φυσούνα κατά το κλείσιμο.

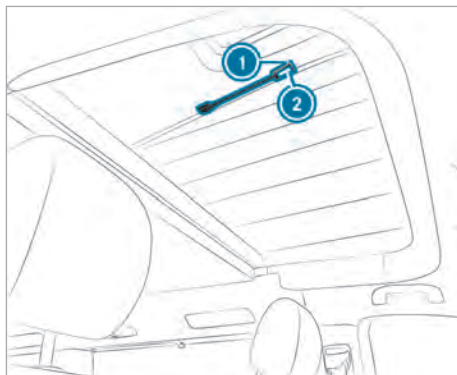
- ▶ Πριν από το κλείσιμο της εκτεινόμενης οροφής, να διασφαλίζετε ότι το φως ανάγνωσης δεν προεξέχει στον χώρο οροφής.

❗ ΟΔΗΓΙΑ Υλικές ζημιές λόγω υπερθέρμανσης του φωτός ανάγνωσης

Το ενεργοποιημένο φως ανάγνωσης ενδέχεται να υπερθερμανθεί αν είναι κλειστή η εκτεινόμενη οροφή.

Τα γύρω εξαρτήματα ενδέχεται να υποστούν ζημιά λόγω της θερμότητας.

- ▶ Να απενεργοποιείτε το φως ανάγνωσης, πριν από το κλείσιμο της εκτεινόμενης οροφής, και να το αφήνετε να κρυώνει.



Στην εκτεινόμενη οροφή υπάρχει ένα φως ανάγνωσης ❶ με εύκαμπτο βραχίονα.

- ▶ **Ενεργοποίηση φωτός ανάγνωσης:** Πατήστε το πλήκτρο ❷.

- ▶ **Ρύθμιση έντασης φωτός ανάγνωσης:** Πατήστε ξανά παρατεταμένα το πλήκτρο ❷ στο φως ανάγνωσης.

- ▶ **Απενεργοποίηση φωτός ανάγνωσης:** Πατήστε το πλήκτρο ❷ για τρίτη φορά.

- ❗ Το φως εσωτερικού χώρου τροφοδοτείται από την πρόσθετη μπαταρία.

Αντικατάσταση φωτιστικών μέσων

Φώτα στο πλαίσιο οροφής

Αναθέστε την αντικατάσταση της διόδου φωτοεκπομπής σε ένα εξειδικευμένο συνεργείο. Διαφορετικά ενδέχεται να προκαλέσετε ζημιά στα αντίστοιχα φώτα.

Σύστημα θέρμανσης στάσης (πρόσθετο σύστημα καλοριφέρ με θερμό αέρα)

Οδηγίες για το σύστημα θέρμανσης στάσης

⚠ ΚΙΝΔΥΝΟΣ Κίνδυνος θανάτου από τα δηλητηριώδη καυσαέρια

Σε περίπτωση μπλοκαρισμένης απόληξης σωλήνα καυσαερίων ή σε περίπτωση που δεν είναι δυνατός ο επαρκής αερισμός, ενδέχεται να εισχωρήσουν στο όχημα δηλητηριώδη καυσαέρια, κυρίως μονοξείδιο του άνθρακα. Κάτι τέτοιο μπορεί να παρατηρηθεί π.χ. σε κλειστούς χώρους ή εάν το όχημα εγκλωβιστεί σε χιόνι.

- ▶ Σε κλειστούς χώρους χωρίς σύστημα εξαγωγής με αναρρόφηση, απενεργοποιείτε το σύστημα θέρμανσης στάσης, π.χ. στο γκαράζ.
- ▶ Σε περίπτωση λειτουργίας του κινητήρα ή του πρόσθετου συστήματος καλοριφέρ, διατηρείτε την απόληξη σωλήνα καυσαερίων και την περιοχή γύρω από το όχημα καθαρές από χιόνι.
- ▶ Για να διασφαλιστεί επαρκής παροχή καθαρού αέρα, ανοίγετε μια πόρτα ή ένα φινιστρίνι οροφής στην πλευρά του οχήματος από την οποία απομακρύνεται ο αέρας.

⚠ ΚΙΝΔΥΝΟΣ Κίνδυνος θανάτου σε περίπτωση ακινητοποίησης του οχήματος σε ακατάλληλες τοποθεσίες με προεπιλεγμένη ώρα ενεργοποίησης του συστήματος θέρμανσης στάσης

Εάν δεν διασφαλίζεται επαρκής αερισμός, ενδέχεται να συγκεντρωθούν δηλητηριώδη καυσαέρια.

Σε περίπτωση ύπαρξης εύφλεκτων υλικών στην γύρω περιοχή, παρατηρείται κίνδυνος πυρκαγιάς και έκρηξης!

- ▶ Σε περίπτωση ακινητοποίησης του οχήματος υπό αυτές ή παρόμοιες συνθήκες, απενεργοποιείτε πάντα τις προεπιλεγμένες ώρες ενεργοποίησης.

⚠ ΚΙΝΔΥΝΟΣ Κίνδυνος θανάτου σε περίπτωση ενεργοποιημένου συστήματος θέρμανσης στάσης από συσσωρευμένα καυσαέρια στην τέντα

Σε περίπτωση ενεργοποίησης του συστήματος θέρμανσης στάσης με τοποθετημένη τέντα, ενδέχεται να καταλήξουν καυσαέρια στην τέντα.

- ▶ Απενεργοποιείτε πάντα το σύστημα θέρμανσης στάσης όταν υπάρχουν άτομα στην τέντα.

⚠ ΠΡΟΕΙΔΟΠΟΙΗΣΗ Κίνδυνος πυρκαγιάς από καυτά εξαρτήματα του συστήματος θέρμανσης στάσης και καυσαέριο

Τα εύφλεκτα υλικά, π.χ. φύλλα, χόρτα ή κλαδιά, μπορεί να αναφλεγούν.

- ▶ Διασφαλίστε με ενεργοποιημένο σύστημα θέρμανσης στάσης ότι
 - τα καυτά εξαρτήματα του οχήματος δεν έρχονται σε επαφή με εύφλεκτα υλικά.
 - τα καυσαέρια εξέρχονται ανεμπόδιστα από την απόληξη σωλήνα καυσαερίων του συστήματος θέρμανσης στάσης.
 - τα καυσαέρια δεν έρχονται σε επαφή με εύφλεκτα υλικά.

⚠ ΠΡΟΕΙΔΟΠΟΙΗΣΗ Κίνδυνος εγκαυμάτων σε περίπτωση υπερβολικά μικρής απόστασης από το άνοιγμα εκροής του συστήματος θέρμανσης στάσης

Σε περίπτωση ενεργοποιημένου συστήματος θέρμανσης στάσης, εξέρχεται πολύ θερμός αέρας από το άνοιγμα εκροής στην πίσω πλευρά του κουτιού καθίσματος οδηγού.

Συνεπώς, ενδέχεται να προκληθούν εγκαυματα κοντά στο άνοιγμα εκροής.

- ▶ Διασφαλίστε πάντα ότι όλοι οι επιβάτες του οχήματος κρατούν επαρκή απόσταση από το άνοιγμα εκροής.

! **Οδηγία** Εκφόρτιση μπαταρίας σε περίπτωση χρήσης του συστήματος θέρμανσης στάσης/αερισμού στάσης

Η λειτουργία του συστήματος θέρμανσης στάσης/του αερισμού στάσης επιβαρύνει την μπαταρία.

- ▶ Το αργότερο μετά από τη θέρμανση ή τον αερισμό του οχήματος για δύο φορές θα πρέπει να διανύσετε μεγαλύτερη διαδρομή με το όχημα.

! **ΟΔΗΓΙΑ** Κίνδυνος βλαβών του πρόσθετου συστήματος καλοριφέρ

Εάν το πρόσθετο σύστημα καλοριφέρ δεν χρησιμοποιείται για μεγάλα χρονικά διαστήματα, ενδέχεται να υποστεί βλάβη.

- ▶ Ενεργοποιείτε το πρόσθετο σύστημα καλοριφέρ τουλάχιστον μία φορά τον μήνα για περίπου δέκα λεπτά.

! **ΟΔΗΓΙΑ** Κίνδυνος πρόκλησης βλαβών στο πρόσθετο σύστημα καλοριφέρ σε περίπτωση υπερθέρμανσης

Σε περίπτωση μπλοκαρίσματος του ρεύματος αέρα θέρμανσης, ενδέχεται να υπερθερμανθεί και να απενεργοποιηθεί το πρόσθετο σύστημα καλοριφέρ.

- ▶ Μην μπλοκάρετε το ρεύμα αέρα θέρμανσης.

- (i) Το άνοιγμα εισαγωγής βρίσκεται κάτω από το κάθισμα οδηγού. Το άνοιγμα εκροής βρίσκεται στην πίσω πλευρά του κουτιού καθίσματος οδηγού. Μην καλύπτετε ποτέ τα δύο ανοίγματα.
- (i) Η λειτουργία θέρμανσης διατίθεται χωρίς περιορισμούς έως το υψόμετρο των 2000 m και, για μικρά χρονικά διαστήματα, άνω των 2000 m. Τα μικρά χρονικά διαστήματα μπορεί να είναι π.χ. σύντομες στάσεις.

Το σύστημα θέρμανσης στάσης λειτουργεί ανεξάρτητα από τον κινητήρα και η ρυθμισμένη θερμοκρασία επιτυγχάνεται αυτόματα.

Μπορείτε να χειρίζεστε το σύστημα θέρμανσης στάσης είτε μέσω ενός ξεχωριστού χρονοδιακόπτη είτε μέσω ενός τηλεχειριστήριου.

Για να λειτουργεί το σύστημα θέρμανσης στάσης, πρέπει να πληρούνται οι ακόλουθες προϋποθέσεις:

- Το ρεζερβουάρ καυσίμου πρέπει να είναι γεμάτο τουλάχιστον έως τη στάθμη ρεζέρβας.
- Η τάση της πρόσθετης μπαταρίας πρέπει να υπερβαίνει τα 10,5 V.

Χειρισμός συστήματος θέρμανσης στάσης με τηλεχειριστήριο

Το σύστημα θέρμανσης στάσης μπορεί να διαθέτει τηλεχειριστήριο. Με το τηλεχειριστήριο μπορείτε να ενεργοποιείτε και απενεργοποιείτε το σύστημα θέρμανσης στάσης (βλέπε Οδηγίες Χρήσης του οχήματος).

Ηλεκτρική εγκατάσταση

Πληροφορίες για την ηλεκτρική εγκατάσταση

Το όχημα παρέχει τροφοδοσία τάσης της ηλεκτρικής εγκατάστασης μέσω των ακόλουθων δύο δικτύων:

- Ηλεκτρικό κύκλωμα οχήματος 12 V (συνεχής τάση)

Η τροφοδοσία τάσης γίνεται μέσω της πρόσθετης μπαταρίας ή μέσω της σύνδεσης δικτύου 230 V από το τοπικό δίκτυο (τοπικό ηλεκτρικό δίκτυο).

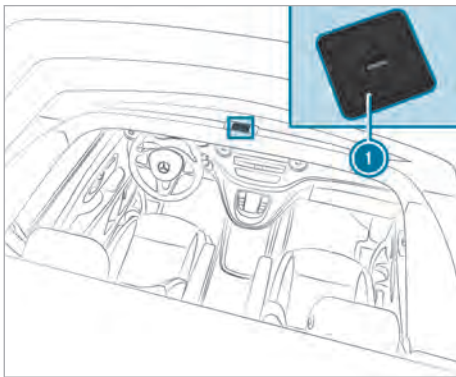
- Δίκτυο 230 V (εναλλασσόμενη τάση)

Η τροφοδοσία τάσης γίνεται μέσω της σύνδεσης δικτύου 230 V από το τοπικό δίκτυο (τοπικό ηλεκτρικό δίκτυο).

Μπορείτε να φορτίζετε την μπαταρία μίζας και την πρόσθετη μπαταρία μέσω της σύνδεσης δικτύου 230 V από το τοπικό δίκτυο (τοπικό ηλεκτρικό δίκτυο).

- ⓘ Το μέγιστο ρεύμα φόρτισης για τη φόρτιση της μπαταρίας μίζας είναι 10 A και για τη φόρτιση της πρόσθετης μπαταρίας είναι 15 A.

Θύρες USB



Αν το όχημά σας διαθέτει μια σύνδεση 230 V, τότε έχει τέσσερις πρόσθετες θύρες USB

- δύο στο πλαίσιο οροφής στην προσπιτική περιοχή της εκτεινόμενης οροφής ❶
- δύο στο πλευρικό τοίχωμα κάτω από το φινιστρίνι στον χώρο πίσω επιβατών με ένδειξη ρεύματος

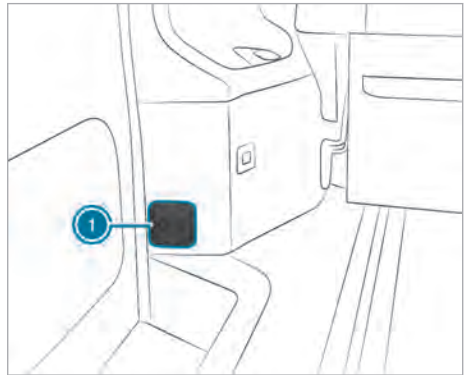
- ⓘ Οι θύρες USB διαθέτουν από μια θύρα USB-C και μια θύρα USB-A.

Σε μια θύρα USB μπορείτε να φορτίσετε καταναλωτές με καλώδιο σύνδεσης USB. Προτού κλείσετε την εκτεινόμενη οροφή, αποσυνδέστε τους καταναλωτές από τη θύρα USB στην εκτεινόμενη οροφή.

Εάν συνδέσετε καταναλωτές στη θύρα USB στο πλευρικό τοίχωμα κάτω από το φινιστρίνι στον χώρο πίσω επιβατών, η ένδειξη ρεύματος σβήνει μετά από δέκα δευτερόλεπτα.

- ⓘ Ανάλογα με τον εξοπλισμό του οχήματος, οι θύρες USB τροφοδοτούνται από το ηλεκτρικό κύκλωμα οχήματος 12 V της πρόσθετης μπαταρίας.

Πρίζα 230 V



Η πρίζα 230 V ❶ βρίσκεται πίσω από το κάθισμα συνοδηγού στο πλευρικό τοίχωμα

Αν έχετε δημιουργήσει τη σύνδεση δικτύου 230 V και έχετε ενεργοποιήσει τον διακόπτη προστασίας από ρεύμα διαφυγής, η πρίζα 230 V είναι έτοιμη προς λειτουργία (→ σελίδα 31).

- ⓘ Η πρίζα 230 V διαθέτει παιδική ασφάλεια. Κατά την τοποθέτηση μιας φίσας αισθάνεστε μια ελαφριά αντίσταση.

Δίκτυο 230 V

■ Σύνδεση και αποσύνδεση σύνδεσης δικτύου 230 V

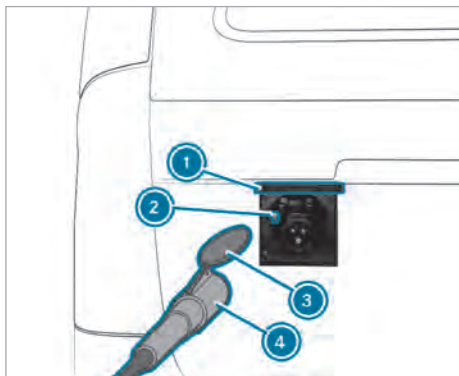
- ⚠ **ΠΡΟΕΙΔΟΠΟΙΗΣΗ** Κίνδυνος πυρκαγιάς από ακατάλληλο καλώδιο σύνδεσης δικτύου

Αν το καλώδιο σύνδεσης δικτύου είναι πολύ μακρύ ή έχει πολύ μικρή διάμετρο, μπορεί να προκύψει υπερθέρμανση.

- ▶ Χρησιμοποιείτε μόνο καλώδια προέκτασης με διάμετρο τουλάχιστον 2,5 mm² και μήκος το πολύ 25 m.
- ▶ Η Mercedes-Benz συνιστά τη χρήση ενός καλωδίου σύνδεσης δικτύου από τον κατάλογο αξεσουάρ του οχήματος.
- ▶ Αν χρησιμοποιείτε μμπομπίνα, ξετυλίξτε πλήρως το καλώδιο.

Η σύνδεση δικτύου 230 V πραγματοποιείται μέσω μιας φίσας και ενός συνδέσμου κατά CEE 17 (ευρωπαϊκό πρότυπο). Το καλώδιο σύνδεσης δικτύου αποτελεί μέρος του αξεσουάρ. Μπορείτε να το προμηθευτείτε από έναν εξουσιοδοτημένο επισκευαστή Mercedes-Benz.

Η σύνδεση δικτύου 230 V βρίσκεται πίσω από μια θυρίδα service στο πίσω τμήμα της πλευράς συνοδηγού.



- ① Θυρίδα service
- ② Μοχλός στη σύνδεση δικτύου 230 V
- ③ Καπάκι συνδέσμου
- ④ Καλώδιο σύνδεσης δικτύου

Σύνδεση σύνδεσης δικτύου 230 V

- ▶ Ανοίξτε τη θυρίδα service ①.
- ▶ Εισαγάγετε το καλώδιο σύνδεσης δικτύου ④ στην πρίζα 230 V. Κατά τη διαδικασία αυτή προσέξτε το καπάκι του συνδέσμου ③ του καλωδίου σύνδεσης δικτύου ④ να εξαφανίζεται μέσα στην υποδοχή της πρίζας.
- ▶ Αναδιπλώστε τη θυρίδα service ① προς τα κάτω.
- ▶ Επιμηκύνετε ενδεχομένως το καλώδιο σύνδεσης δικτύου ④ και συνδέστε το στο τοπικό δίκτυο 230 V.

- ▶ Ενεργοποιήστε και ελέγξτε το διακόπτη προστασίας από ρεύμα διαφυγής.

Αποσύνδεση σύνδεσης δικτύου 230 V

Πρέπει να αποσυνδέσετε τη σύνδεση δικτύου πριν από την εκκίνηση της πορείας. Διαφορετικά, κατά την ενεργοποίηση της ανάφλεξης ακούγεται ένας συνεχής προειδοποιητικός ήχος ως προειδοποίηση απομάκρυνσης.

- ▶ Απενεργοποιήστε τον διακόπτη προστασίας από ρεύμα διαφυγής.
- ▶ Αποσυνδέστε το καλώδιο σύνδεσης δικτύου ④ από το τοπικό δίκτυο 230 V.
- ▶ Ανοίξτε τη θυρίδα service ①.
- ▶ Πιέστε προς τα κάτω το μοχλό ② και αφαιρέστε το καλώδιο σύνδεσης δικτύου ④ από την πρίζα 230 V.
- ▶ Κλείστε τη θυρίδα service ① και πιέστε την και από τις δύο πλευρές, ώστε να ασφαλισουν οι προεξοχές ασφάλισης.

Αντικατάσταση ασφαλειών

Οδηγίες για τις ηλεκτρικές ασφάλειες

- ⚠ **ΠΡΟΕΙΔΟΠΟΙΗΣΗ** Κίνδυνος ατυχήματος και τραυματισμού λόγω υπερφορτωμένων καλωδίων

Σε περίπτωση ακατάλληλου χειρισμού, γεφύρωσης ή αντικατάστασης μιας ελαττωματικής ασφάλειας με ασφάλεια υψηλότερου αμπεράζ, ενδέχεται να υπερφορτωθούν τα ηλεκτρικά καλώδια.

Ως αποτέλεσμα, ενδέχεται να προκληθεί πυρκαγιά.

- ▶ Η αντικαθιστάτε πάντα τις ελαττωματικές ασφάλειες με καινούριες ασφάλειες κατάλληλων προδιαγραφών και σωστού αμπεράζ.

! ΟΔΗΓΙΑ Ζημιά λόγω λάθος ασφαλειών

Από λάθος ασφάλειες ενδέχεται να υποστούν ζημιά ηλεκτρικά εξαρτήματα ή συστήματα.

- ▶ Χρησιμοποιείτε μόνο τις εγκεκριμένες από τη Mercedes-Benz ασφάλειες με την εκάστοτε ονομαστική τιμή ασφαλείας.

Σκοπός των ηλεκτρικών ασφαλειών του οχήματός σας είναι να απενεργοποιούν ελαττωματικά ηλεκτρικά κυκλώματα. Η ασφάλεια που έχει ενεργο-

ποιηθεί έχει ως αποτέλεσμα να σταματάει η λειτουργία των παρακάτω συστατικών στοιχείων και των λειτουργιών που συνδέονται με αυτά.

Οι καμένες ασφάλειες πρέπει να αντικαθίστανται με όμοιες ασφάλειες, τις οποίες αναγνωρίζετε από την ονομαστική τιμή ασφάλειας. Για το σχεδιάγραμμα κατανομής ασφαλειών, καθώς και για περαιτέρω οδηγίες σχετικά με τις ηλεκτρικές ασφάλειες και τα ρελέ, ανατρέξτε στις πρόσθετες οδηγίες χρήσης «Κατανομή ασφαλειών».

! **ΟΔΗΓΙΑ** Ζημιές ή δυσλειτουργίες λόγω υγρασίας

Η υγρασία ενδέχεται να προκαλέσει δυσλειτουργίες ή ζημιές στο ηλεκτρικό σύστημα.

- ▶ Όταν είναι ανοιχτή η ασφαλειοθήκη, να βεβαιώσετε ότι δεν είναι δυνατή η εισχώρηση υγρασίας.
- ▶ Κατά το κλείσιμο της ασφαλειοθήκης, η φλάντζα του καπακιού πρέπει να εφάπτεται σωστά στην ασφαλειοθήκη.

i **Ισχύει για δεξιότιμονα:** Η ασφαλειοθήκη στο κουτί καθίσματος οδηγού βρίσκεται στο κουτί καθίσματος συνοδηγού. Η ασφαλειοθήκη στο κουτί καθίσματος συνοδηγού βρίσκεται στο κουτί καθίσματος οδηγού.

Αν καεί μια ασφάλεια που μόλις αντικαταστήσατε, απευθυνθείτε σε ένα εξειδικευμένο συνεργείο, για να εξακριβώσει και να αντιμετωπίσει την αιτία.

Πριν από την αντικατάσταση της ασφάλειας, διασφαλίστε τα ακόλουθα:

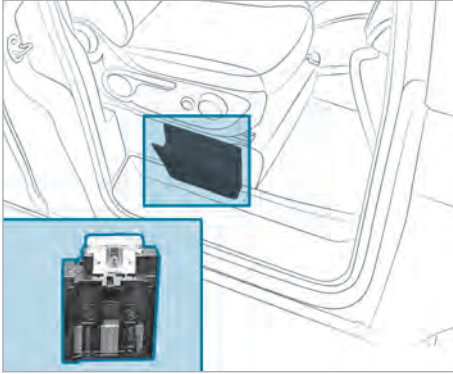
- Το όχημα είναι ασφαλισμένο ώστε να αποφευχθεί τυχόν κύλιση.
- Έχουν απενεργοποιηθεί όλοι οι ηλεκτρικοί καταναλωτές.
- Η ανάφλεξη είναι απενεργοποιημένη.

Οι ηλεκτρικές ασφάλειες είναι κατανεμημένες σε διαφορετικές ασφαλειοθήκες:

- Ασφαλειοθήκη κάτω από το κάθισμα συνοδηγού
- Ασφαλειοθήκη κάτω από το κάθισμα οδηγού

Ασφαλειοθήκη κάτω από το κάθισμα οδηγού

Όνομασία	Καταναλωτής	Τιμή αμπερ
F60/7	Φώτα εκτεινόμενης οροφής	7,5 A

■ Ασφάλειες κάτω από το κάθισμα συνοδηγού

Ονομα- σία	Καταναλωτής	Τιμή αμπέρ
F60/1	Φόρτιση μπαταρίας μίζας	30 A

Θήκες αποθήκευσης και θήκες

Οδηγίες για τις θήκες/θήκες αποθήκευσης

⚠ ΠΡΟΕΙΔΟΠΟΙΗΣΗ Κίνδυνος τραυματισμού από ακατάλληλη φύλαξη αντικειμένων

Αν φυλάξετε με ακατάλληλο τρόπο αντικείμενα στον εσωτερικό χώρο οχήματος, μπορεί να φύγουν από τη θέση τους ή να εκσφενδονιστούν τραυματίζοντας επιβάτες του οχήματος. Επιπλέον, ποτηροθήκες, ανοιχτές θήκες και υποδοχές κινητών τηλεφώνων δεν θα μπορούν να συγκρατήσουν τα αντικείμενα που είναι τοποθετημένα σε αυτές σε περίπτωση ατυχήματος.

Εγκυμονεί κίνδυνος τραυματισμού, ειδικά σε περίπτωση ελιγμών πέδησης ή απότομης αλλαγής κατεύθυνσης!

- ▶ Να αποθηκεύετε πάντα τα αντικείμενα με τρόπο ο οποίος δεν επιτρέπει την πτώση τους σε τέτοιες ή παρόμοιες καταστάσεις.
- ▶ Βεβαιώνετε πάντα ότι δεν προεξέχουν αντικείμενα από θήκες, δίχτυα αποσκευών ή αποθήκευσης.
- ▶ Κλείνετε τις θήκες που ασφαλίζουν πριν από την έναρξη της διαδρομής.
- ▶ Φυλάσσετε τα βαριά, σκληρά, κοφτερά, αιχμηρά, εύθραυστα ή πολύ μεγάλα αντικείμενα μόνιμως στο χώρο φόρτωσης και ασφαλιζέτε τα.

Για περαιτέρω πληροφορίες αναφορικά με τις οδηγίες για τη φόρτωση, ανατρέξτε στις Οδηγίες Χρήσης του οχήματος.

Η οδική συμπεριφορά του οχήματός σας εξαρτάται από την κατανομή φορτίου.

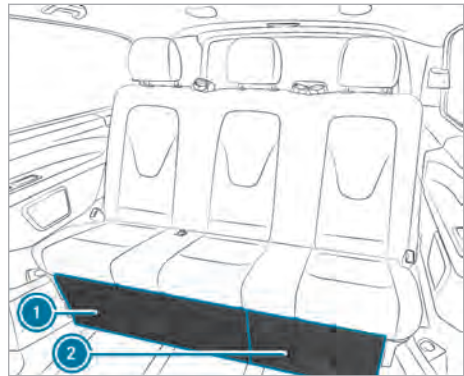
Συνεπώς, λαμβάνετε υπόψη τις ακόλουθες οδηγίες κατά τη φόρτωση του οχήματος:

- Το μεικτό βάρος του οχήματος, συμπεριλαμβανομένων των επιβατών, δεν επιτρέπεται να υπερβαίνει το επιτρεπόμενο συνολικό βάρος ή τα επιτρεπόμενα φορτία τροχών (το ήμισυ των φορτίων αξόνων) του οχήματος. Λάβετε υπόψη, ότι το βάρος άνευ φορτίου του οχήματός σας αυξάνεται σε περίπτωση τοποθέτησης προαιρετικού εξοπλισμού και αξεσουάρ.
- Προτιμάτε τους κάτω αποθηκευτικούς χώρους και τα ντουλάπια για βαριά φορτία, π.χ. τρόφιμα και κονσέρβες.

- Αποθηκεύετε μόνο αντικείμενα μικρού βάρους, π.χ. ρούχα ή άπλυτα, στις επάνω θήκες.
- Φυλάσσετε τα κλινοσκεπάσματα στην επέκταση κρεβατιού πίσω από τον συνδυασμό καθίσματος-κουκέτας.
- Ο ασφαλέστερος τρόπος μεταφοράς κιβωτίων ποτών, βαλιτσών και λοιπών ογκωδών αντικειμένων είναι στο δάπεδο οχήματος κάτω από την επέκταση κρεβατιού.

Θήκη αποθήκευσης κάτω από τον συνδυασμό καθίσματος-κουκέτας

Οδηγίες για τις θήκες αποθήκευσης



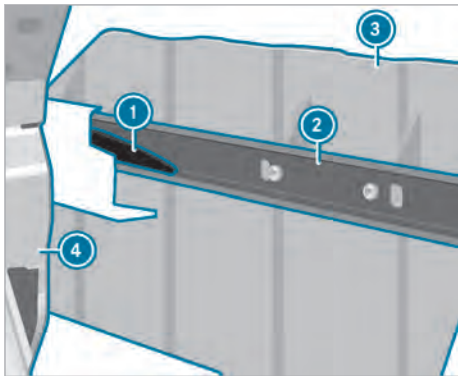
Συνδυασμός καθίσματος-κουκέτας

- ① Μεγάλη θήκη αποθήκευσης
- ② Μικρή θήκη αποθήκευσης

Κάτω από τον συνδυασμό καθίσματος-κουκέτας υπάρχουν δύο θήκες αποθήκευσης (→ σελίδα 36).

- ⓘ Πριν από την έναρξη της οδήγησης, φροντίστε ώστε οι θήκες αποθήκευσης να είναι πάντα κλειστές και ασφαλισμένες.

Αφαίρεση ή τοποθέτηση θήκης αποθήκευσης



Αφαίρεση

Μπορείτε να αφαιρέσετε τη θήκη αποθήκευσης αυξάνοντας τον χώρο φόρτωσης του οχήματός σας.

- ▶ Μετακινήστε τον συνδυασμό καθίσματος-κουκέτας (4) όσο το δυνατόν πιο πίσω (→ σελίδα 19).
- ▶ Τραβήξτε τη θήκη αποθήκευσης (3) μέχρι τέρμα προς τα έξω.
- ▶ Πιέστε την αριστερή (ως προς την κατεύθυνση πορείας του οχήματος) πλαστική γλωττίδα (1) προς τα κάτω και τραβήξτε τη θήκη αποθήκευσης (3) ελαφρώς προς τα έξω.

i Η κατεύθυνση κίνησης της πλαστικής γλωττίδας για την απασφάλιση του τέρματος εμφανίζεται στη ράγα-οδηγό.

- ▶ Πιέστε τη δεξιά πλαστική γλωττίδα (1) προς τα επάνω και τραβήξτε τη θήκη αποθήκευσης (3) ελαφρώς προς τα έξω. Τα τέρματα απασφαλίζουν.
- ▶ Τραβήξτε τη θήκη αποθήκευσης (3) προς τα έξω.

Τοποθέτηση

- ▶ Μετακινήστε τον συνδυασμό καθίσματος-κουκέτας (4) όσο το δυνατόν πιο πίσω (→ σελίδα 19).
- ▶ Σύρετε τη θήκη αποθήκευσης (3) στις ράγες-οδηγούς (2) κάτω από τον συνδυασμό καθίσματος-κουκέτας. Οι πλαστικές γλωττίδες (1) ασφαλίζουν αυτόματα.

Άνοιγμα τέντας

! **ΟΔΗΓΙΑ** Κίνδυνος ζημιάς στην τέντα αν λείπουν τα εξαρτήματα στήριξης

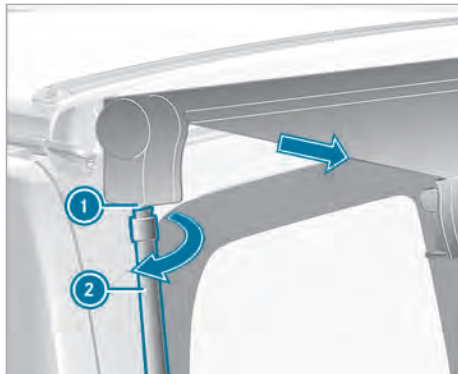
Αν η τέντα δεν στηρίζεται κατά το άνοιγμα, ενδέχεται να υποστούν ζημιά η τέντα και τα σημεία ανάρτησής της.

▶ Ανοίγετε την τέντα μόνο κατά 50 cm, πριν τοποθετήσετε τα εξαρτήματα στήριξης.

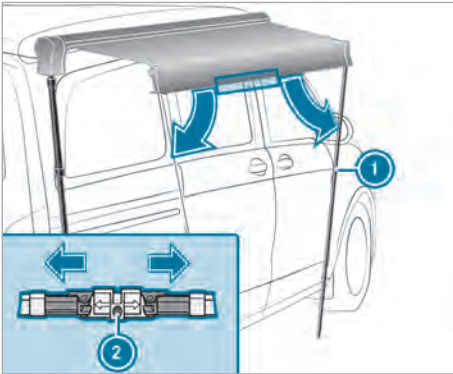
i Η τέντα μπορεί να αφαιρεθεί. Αναθέτετε την αφαίρεση της τέντας σε ένα εξειδικευμένο συνεργείο.

Η τέντα προστατεύει από τον ήλιο, δεν αποτελεί προστασία παντός καιρού. Κλείνετε την τέντα σε περίπτωση έντονης βροχοπτώσης, καταιγίδων ή χιονόπτωσης.

i Ανάλογα με τον εξοπλισμό, η χειροκίνητημανιβέλα για την τέντα βρίσκεται στη θήκη μεταφοράς του τραπεζιού και των καρεκλών κάμπινγκ ή στη θήκη αποθήκευσης κάτω από τον συνδυασμό καθίσματος-κουκέτας.

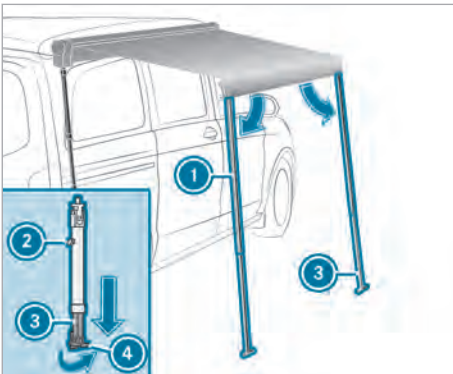


- ▶ Τοποθετήστε τη χειροκίνητημανιβέλα (2) στην υποδοχή (1) στην κάτω πλευρά και περιστρέψτε δεξιόστροφα. Η χειροκίνητημανιβέλα ασφαλίζει στην τέντα.
- ▶ Περιστρέψτε τη χειροκίνητημανιβέλα δεξιόστροφα, μέχρι η τέντα να ανοίξει κατά 50 cm.



- ▶ Αφαιρέστε τη χειροκίνητη μανιβέλα από την υποδοχή.

- ▶ Λύστε τον μηχανισμό ασφάλισης ② των εξαρτημάτων στήριξης στην μπροστινή πλευρά της τέντας και κατεβάστε τα εξαρτήματα στήριξης ①.



- ▶ Λύστε το κουμπί απασφάλισης ② στα εξαρτήματα στήριξης ①.
- ▶ Ανοίξτε τις τηλεσκοπικές ράβδους ③ των εξαρτημάτων στήριξης, μέχρι να έρθουν σε επαφή με το έδαφος.
- ▶ Στήστε τα εξαρτήματα στήριξης ④ κατά 90°, ώστε να εφαρμόζουν με ασφάλεια στο έδαφος.
- ▶ Στερεώστε το κουμπί απασφάλισης στα εξαρτήματα στήριξης.
Τα εξαρτήματα στήριξης έχουν στερεωθεί.
- ▶ Συνεχίστε να περιστρέφετε τη χειροκίνητη μανιβέλα δεξιόστροφα, μέχρι τα εξαρτήματα στήριξης να βρεθούν σε κάθετη θέση.
- ▶ Καρφώστε από δύο πασαλάκια μέσα από τις οπές των δύο στηριγμάτων στο έδαφος.

Καθαρισμός**Οδηγίες για τον καθαρισμό**

⚠ ΠΡΟΕΙΔΟΠΟΙΗΣΗ Κίνδυνος τραυματισμού σε περίπτωση ακατάλληλων μέσων ανάβασης

Όταν χρησιμοποιείτε τα ανοίγματα του αμαξώματος ή τα προσαρτήματα ως σκαλοπάτια, ενδέχεται:

- Να γλιστρήσετε και να πέσετε.
- Να προκαλέσετε ζημιά στο όχημα και λόγω αυτού να πέσετε.

▶ Να χρησιμοποιείτε πάντα αντιολισθητικά και σταθερά μέσα ανάβασης, π.χ. κατάλληλη σκάλα.

🔥 ΠΕΡΙΒΑΛΛΟΝΤΙΚΗ ΟΔΗΓΙΑ Περιβαλλοντικές ζημιές λόγω μη φιλικού προς το περιβάλλον καθαρισμού του οχήματος

- ▶ Να καθαρίζετε το όχημα μόνο στους ειδικά διαμορφωμένους χώρους.
- ▶ Να απορρίπτετε τις άδειες συσκευασίες και τα χρησιμοποιημένα καθαριστικά με φιλικό προς το περιβάλλον τρόπο.

Με τη συστηματική φροντίδα διασφαλίζετε τη διατήρηση της αξίας του οχήματος.

ⓘ Να χρησιμοποιείτε ιδανικά τα εγκεκριμένα από τη Mercedes-Benz προϊόντα φροντίδας. Είναι ειδικά σχεδιασμένα για τα οχήματα Mercedes-Benz και σύμφωνα με τις τελευταίες τεχνολογικές εξελίξεις. Μπορείτε να προμηθευτείτε τα συγκεκριμένα προϊόντα φροντίδας από οποιοδήποτε εξουσιοδοτημένο επισκευαστή Mercedes-Benz.

Καθαρισμός κουρτίνας καμπίνας οδηγού

Αναθέτετε τον χημικό καθαρισμό της κουρτίνας καμπίνας οδηγού. Η κουρτίνα καμπίνας οδηγού, αν την πλύνετε, ενδέχεται να μαζέψει και να χάσει τις πυράντοχες ιδιότητές της.

Καθαρισμός δαπέδου οχήματος

ⓘ ΟΔΗΓΙΑ Κίνδυνος υλικών ζημιών σε περίπτωση χρήσης τριβικών καθαριστικών και καθαριστικών που περιέχουν κεριά

Σε περίπτωση καθαρισμού του δαπέδου οχήματος με τριβικά καθαριστικά και καθαριστικά που περιέχουν κεριά, ενδέχεται να υποστεί ζημιά το δάπεδο οχήματος.

▶ Αποφεύγετε τη χρήση γυαλιστικών επίπλων, τριβικών καθαριστικών και καθαριστικών που περιέχουν κεριά για τον καθαρισμό του δαπέδου οχήματος.

Για τον καθαρισμό του δαπέδου οχήματος, χρησιμοποιείτε αποκλειστικά καθαριστικά για ευαίσθητες επιφάνειες.

ⓘ Για τη φροντίδα του δαπέδου οχήματος, η Mercedes-Benz προτείνει τη χρήση αντιολισθητικών πατακιών.

Καθαρισμός ράγας-οδηγού

Καθαρίζετε τις ράγες-οδηγούς ανά τακτά χρονικά διαστήματα. Χρησιμοποιείτε μη λιπαρά λιπαντικά (σπρέι σιλικόνης).

Καθαρισμός συνδυασμού καθίσματος-κουκέτας

Καθαρίζετε τακτικά την επιφάνεια του καθίσματος και το μηχανισμό των λαβών απασφάλισης.

Καθαρίζετε τακτικά τα σημεία άρθρωσης του συνδυασμού καθίσματος-κουκέτας. Χρησιμοποιείτε μη λιπαρά λιπαντικά, π.χ. σπρέι σιλικόνης.

Καθαρισμός υφασμάτων καλυμμάτων

Να καθαρίζετε τα υφασμάτινα καλύμματα με ξηρό αφρό και μια βούρτσά.

Καθαρισμός επίπλων

Όλα τα ορατά τμήματα των επίπλων διαθέτουν πλαστική επίστρωση. Καθαρίζετε και φροντίζετε τα με προϊόντα του εμπορίου.

Καθαρισμός κουρτινών

Οι κουρτίνες να καθαρίζονται μόνο με χημικό τρόπο από ειδικούς. Αν τις πλύνετε, ενδέχεται να μαζέψουν και να χάσουν τις πυράντοχες ιδιότητές τους.

Καθαρισμός στρώματος κρεβατιού οροφής

Πλύση σε πλυντήριο ρούχων 40 °C

Λόγω του μεγέθους του στρώματος, προτείνεται η χρήση ενός βιομηχανικού πλυντηρίου ενός καθαριστηρίου. Χρησιμοποιείτε υγρό απορρυπαντικό του εμπορίου. Μην χρησιμοποιείτε σκόνη καθαρισμού, καθώς ενδέχεται να παρατηρηθούν συσσωρεύσεις στο εσωτερικό του στρώματος. Στύβετε το στρώμα για μικρό χρονικό διάστημα και αφήνέτε το να στεγνώσει σε οριζόντια θέση. Μην στεγνώνετε το στρώμα σε στεγνωτήριο.

Πλύση στο χέρι στους 40 °C

Πλένετε το στρώμα με υγρό απορρυπαντικό, π.χ. σε μια μπανιέρα και καθαρίζετε τα σημεία με λεκέδες με μια βούρτσα. Αφήνετε το στρώμα να στεγνώσει σε οριζόντια θέση. Μην στεγνώνετε το στρώμα σε στεγνωτήριο.

Καθαρισμός συρόμενης οροφής

Χρησιμοποιείτε ένα καθαριστικό τζαμιών για τον καθαρισμό της γυάλινης επιφάνειας. Μην χρησιμοποιείτε λειαντικά μέσα, καθώς ενδέχεται να γρατσουνιστεί η γυάλινη επιφάνεια.

Καθαρίζετε τη στεγανοποίηση ανά τακτά χρονικά διαστήματα, τουλάχιστον δύο φορές τον χρόνο, με ένα νυπό πανί. Περάστε τη στεγανοποίηση με ένα μη λιπαρό μέσο ολίσθησης, π.χ. σπρέι σιλικόνης.

Καθαρισμός εκτεινόμενης οροφής

Μην χρησιμοποιείτε χημικά μέσα καθαρισμού, καθώς ενδέχεται να καταστρέψουν την επιστρώση της πτυσσόμενης φυσούνας.

Αφαιρείτε τους λεκέδες με χλιαρό νερό ή με σαπουνάδα. Κλείνετε την εκτεινόμενη οροφή μόνο εάν έχει στεγνώσει η πτυσσόμενη φυσούνα.

Αερίζετε την εκτεινόμενη οροφή ανά τακτά χρονικά διαστήματα. Κατά αυτόν τον τρόπο, αποφεύγετε το σχηματισμό συμπυκνώματος νερού και μούχλας. Αν δεν ανοίξετε την εκτεινόμενη οροφή για μεγάλο χρονικό διάστημα, αφαιρέστε το στρώμα από το κρεβάτι οροφής.

διεξαγωγή αυτών των εργασιών μόνο σε εκπαιδευμένο προσωπικό.

- ❗ Θα βρείτε τα διαστήματα μεταξύ συντηρήσεων στο βιβλιário βεβαιώσεων συντηρήσεων του οχήματος.

Επισκόπηση εργασιών συντήρησης

Μηχανική εκτεινόμενη οροφή

- Επαναρυθμίστε τον μηχανισμό ασφάλισης. Διορθώστε τη ρύθμιση με ξεχωριστή εντολή.

Πρόσθετη μπαταρία

- Ανά δύο χρόνια αναθέστε τον έλεγχο σε ένα εξειδικευμένο συνεργείο.

Τέντα

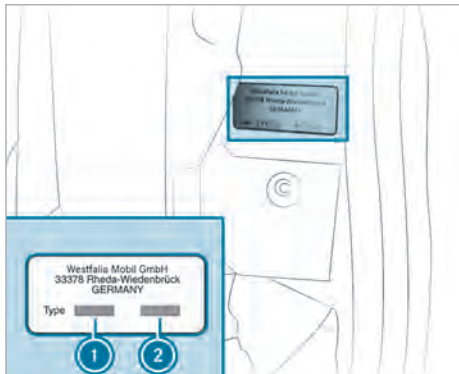
- Ανά δύο χρόνια αναθέστε τον έλεγχο της λειτουργίας εξαγωγής της τέντας σε ένα εξειδικευμένο συνεργείο.

Συντήρηση

Οδηγίες για τη συντήρηση

Η διεξαγωγή των εργασιών ελέγχου και συντήρησης προϋποθέτει ειδικές, τεχνικές γνώσεις, που δεν μπορούν να μεταδοθούν στο πλαίσιο αυτών των πρόσθετων οδηγιών χρήσης. Να αναθέτετε τη

Πινακίδα τύπου



- ❶ Αριθμός αναγνώρισης τύπου οχήματος
- ❷ Αριθμός εξοπλισμού

Η πινακίδα τύπου με τον αριθμό αναγνώρισης τύπου οχήματος και τον αριθμό εξοπλισμού βρίσκεται στην κολόνα C αριστερά δίπλα στο κατώφλι της συρόμενης πόρτας.

Στοιχεία οχήματος

Διαστάσεις οχήματος

Όλες οι διαστάσεις είναι κατά προσέγγιση τιμές και αναφέρονται στο βασικό μοντέλο. Είναι πιθανό να υπάρχουν αποκλίσεις λόγω των εκδόσεων εξοπλισμού και των μόνιμα τοποθετημένων αξεσουάρ, π.χ. σχάρα οροφής, βάση αθλητικού εξοπλισμού, σχάρα ποδηλάτου.

Ύψος με εκτεινόμενη οροφή και ανυψωμένη/ συρόμενη οροφή – κλειστή	1980 mm
Ύψος με εκτεινόμενη οροφή – ανοιχτή μπροστά/πίσω	2940/2120 mm
Ύψος με ανυψωμένη/ συρόμενη οροφή – ανοιχτή	2040 mm
Ύψος όρθιου ατόμου με εκτεινόμενη οροφή – κλειστή	1330 mm
Ύψος όρθιου ατόμου με εκτεινόμενη οροφή – ανοιχτή	2940/2120 mm

Ελεύθερο ύψος στη βάση της εκτεινόμενης οροφής	270 mm
Κρεβάτι οροφής	2050 x 1130 mm
Συνδυασμός καθίσματος-κουκέτας	1930 x 1350 mm

Βάρη και φορτία

Οδηγίες για τα βάρη και τα φορτία

Το επιτρεπόμενο συνολικό βάρος και τα επιτρεπόμενα φορτία αξόνων εξαρτώνται από τον εξοπλισμό. Αναγράφονται στα έγγραφα του οχήματος και στην πινακίδα τύπου οχήματος (βλέπε Οδηγίες Χρήσης του οχήματος).

Το βάρος άνευ φορτίου μεταβάλλεται ανάλογα με τις διαφορετικές εκδόσεις μοντέλων, τον προαιρετικό εξοπλισμό ή τα αξεσουάρ και τα προσαρτήματα. Ως αποτέλεσμα, μειώνεται αντίστοιχα το ωφέλιμο φορτίο.

Επιτρεπόμενα φορτία οροφής

- ⚠ **ΠΡΟΕΙΔΟΠΟΙΗΣΗ** Κίνδυνος ατυχήματος λόγω μεταβολής της οδικής συμπεριφοράς με φορτίο στην οροφή

Το κέντρο βάρους του οχήματος και η οδική συμπεριφορά μεταβάλλονται.

Τα χαρακτηριστικά οδήγησης, καθώς και η συμπεριφορά διεύθυνσης και πέδησης επηρεάζονται πολύ δυσμενώς.

► Προσαρμόστε τον τρόπο οδήγησης.

Εκτεινόμενη οροφή	Μέγιστο φορτίο οροφής	
	Ανοιχτή	Κλειστή
Μηχανική	15 kg	50 kg

■ Προαιρετικός εξοπλισμός, αξεσουάρ και προσαρτήματα

Κρεβάτι οροφής Μέγιστη φέρουσα ικανότητα φορτίου	200 kg
Σχάρα οροφής Επιτρεπόμενο ωφέλιμο φορτίο	περ. 6 kg 50 kg
Σχάρα ποδηλάτων Επιτρεπόμενο ωφέλιμο φορτίο	περ. 17 kg 70 kg

Στοιχεία λειτουργίας

Σύστημα θέρμανσης στάσης

Κατανάλωση καυσίμου	0,39 l/h
Σχάρα οροφής	12 V
Κατανάλωση ενέργειας	37 W
Θερμική απόδοση	3000 W

Πίεση ελαστικών

- i** Για το όχημα ισχύουν οι τιμές πίεσης ελαστικών που αναφέρονται στις Οδηγίες Χρήσης του οχήματος για οχήματα με μερικό φορτίο.

1, 2, 3 ...	
12 V	
Θύρα USB	31
230 V	
Θύρα USB	31
Πρίζα	31
L	
LED	
αλλαγή	28
A	
Αντικατάσταση	
Ασφάλειες	32
Αντικλεπτική προστασία	6
Ανυψούμενη/συρόμενη οροφή	
Διαστάσεις οχήματος	40
Αποθηκευτική θήκη	35, 36
Αριθμός αναγνώρισης τύπου οχήματος	40
Αριθμός εξοπλισμού	40
Ασφάλειες	
Οδηγίες	32
Χώρος ποδιών συνοδηγού	34
Ασφαλειοθήκη	
Επισκόπηση	33
B	
Βάρη/φορτία	
Κρεβάτι οροφής	41
Οδηγίες	40
Σχάρα ποδηλάτων	41
Φορέας οροφής	41
Δ	
Διαστάσεις οχήματος	
Εκτεινόμενη οροφή	40
Κρεβάτι οροφής	40
Δίκτυο (12 V)	
Θύρα USB	31
Δίκτυο (230V)	
Πρίζα	31
Δίκτυο (230 V)	
Θύρα USB	31
Δίχτυ ασφαλείας	26

E	
Εκτεινόμενη οροφή	
Αναδίπλωση κρεβατιού οροφής	
προς τα επάνω	26
Καθαρισμός	39
μηχανική	13
Οδηγίες	13
Προβλήματα	15
Έναρξη διαδρομής	12
Επέκταση κρεβατιού	
Ανέβασμα	24
Αφαίρεση	24
Κατέβασμα	24
Τοποθέτηση	24
Χωρισμός	25
Επισκόπηση εξοπλισμού	4
Εργασίες συντήρησης	39
Εσωτερικός φωτισμός	28
Ευθυγράμμιση στρώματος	26
H	
Ηλεκτρικές ασφάλειες	
Οδηγίες	32
Ηλεκτρική εγκατάσταση	
Γενικά	31
Θύρα USB	31
Πρίζα (230 V)	31
Σύνδεση δικτύου 230 V	31
Θ	
Θήκες/θήκες αποθήκευσης	35
Θήκη αποθήκευσης	
Συνδυασμός καθίσματος-κουκέτας	35, 36
Θύρα USB	31
K	
Καθαρισμός	
Δάπεδο	38
Εκτεινόμενη οροφή	39
Έπιπλα	38
Κουρτίνες	38
Οδηγίες	38
Ράγα-οδηγός	38
Στρώμα κρεβατιού οροφής	39
Συνδυασμός καθίσματος-κουκέτας	38

Συρόμενη οροφή	39
Υφασμάτινα καλύμματα	38
Καθαρισμός δαπέδου	38
Καθαρισμός επίπλων	38
Καθαρισμός ράγας-οδηγού	38
Καθαρισμός υφασμάτινων καλυμμά- των	38
Καταιγίδα	6
Κατανάλωση καυσίμου	41
Κουρτίνες	
καθαρισμός	38
Καθαρισμός	38
Στερέωση	18
Κουρτίνες καμπίνας οδηγού	18
Κρεβάτι οροφής	
Αναδίπλωση προς τα επάνω	26
Δίχτυ ασφαλείας	26
Καθαρισμός στρώματος	39
Οδηγίες	25

M

Μηχανική εκτεινόμενη οροφή	13
---	-----------

O

Οδήγηση στο εξωτερικό	11
Οδηγίες ασφαλείας	
Θήκες/θήκες αποθήκευσης	35
Ολισθητήρες καθίσματος	23
Όχημα	
Εξοπλισμός	5
Όχημα με μερικό φορτίο	41
Όχημα με πλήρες φορτίο	41

Π

Παιδιά	
Αποφυγή κινδύνων στο όχημα	7
Βασικές οδηγίες	6
Παιδικό κάθισμα	
Βασικές οδηγίες	6
Κατηγορίες έγκρισης	10
Κίνδυνοι	7
Στερέωση	9
Συστάσεις για συστήματα συγκρά- τησης παιδιών	9
Πίεση ελαστικών	41

Πλάτη	
Προς τα κάτω/επάνω	19
Ρύθμιση	19

Πλάτη καθίσματος	
Προς τα κάτω/επάνω	19
Ρύθμιση	19

Προβλήματα	
Συνδυασμός καθίσματος-κουκέτας	24
Συρόμενη οροφή	17

Πρόσθετες οδηγίες χρήσης	5
---------------------------------------	----------

Πρόσθετο σύστημα θέρμανσης θερ- μού αέρα	29
---	-----------

Προστασία του περιβάλλοντος	
Τρόπος οδήγησης	5

Προφυλάξεις	
Πυρκαγιά	6

P

Ράγες	18
--------------------	-----------

Ρολό σκίασης	
Άνοιγμα	17
Κλείσιμο	17

Ρύθμιση έντασης φωτός	28
------------------------------------	-----------

Σ

Στήσιμο/ξεστήσιμο επιφάνειας ξαπλώματος	21
--	-----------

Συμβουλές ταξιδιού	11
---------------------------------	-----------

Συμπεριφορά	
Καταιγίδα	6
Φωτιά	6

Σύνδεση δικτύου 230 V	
σύνδεση/αποσύνδεση	31

Συνδυασμός καθίσματος-κουκέτας	
Αφαίρεση/τοποθέτηση	22
Εσφαλμένη λειτουργία	24
Καθαρισμός	38
Λαβή ολισθητήρα καθίσματος	23
Μετακίνηση	19
Οδηγίες	19
Στήσιμο/ξεστήσιμο επιφάνειας ξαπλώματος	21

Συντήρηση	39
------------------------	-----------

Συρόμενη οροφή

Άνοιγμα/κλείσιμο	16
Εσφαλμένη λειτουργία	17
Καθαρισμός	39
Οδηγίες	15

Σύστημα θέρμανσης στάσης

Οδηγίες	29
Τηλεχειριστήριο	30

Σύστημα συγκράτησης

Βασικές οδηγίες για παιδιά	6
----------------------------------	---

T

Τάση δικτύου	41
Τέντα	36
Τεχνικά στοιχεία	
Φορτία οροφής	40
Τεχνικά χαρακτηριστικά	
Πινακίδα τύπου	40
Τιμή ασφάλειας	34

Υ

Ύψος όρθιου ατόμου	40
---------------------------------	----

Φ

Φιλική προς το περιβάλλον οδήγηση	5
Φινιστρίνια	
Θέση	18
Φορτία οροφής	40
Φως ανάγνωσης	
Εκτεινόμενη οροφή	28
Ενεργοποίηση	28
Φως εσωτερικού χώρου	28
Φωτιά, Πυρκαγιά	6
Φωτιστικό μέσο	
αλλαγή	28

X**Χειμερινή λειτουργία**

Χώρος στάθμευσης	11
------------------------	----

Πληροφορίες

Διαδίκτυο

Περισσότερες πληροφορίες σχετικά με τα οχήματα Mercedes-Benz και τη Mercedes-Benz AG θα βρείτε στο διαδίκτυο:

<https://www.mercedes-benz.com>

<https://group.mercedes-benz.com>

Σύνταξη

Για ερωτήσεις ή προτάσεις που αφορούν σε αυτές τις πρόσθετες οδηγίες χρήσης μπορείτε να απευθύνεστε στην ομάδα Τεχνικής Σύνταξης στην παρακάτω διεύθυνση:

Mercedes-Benz AG, HPC: CAC, Customer Service, 70546 Stuttgart, Deutschland (Γερμανία)

©Mercedes-Benz AG: Δεν επιτρέπεται η επανεκτύπωση, η μετάφραση και η αναπαραγωγή του παρόντος, ακόμη και αποσπασματικά, δίχως τη γραπτή έγκριση της Mercedes-Benz AG.

Κατασκευαστής οχημάτων

Mercedes-Benz AG

Mercedesstraße 120

70372 Stuttgart

Deutschland (Γερμανία)



4475841411Z112